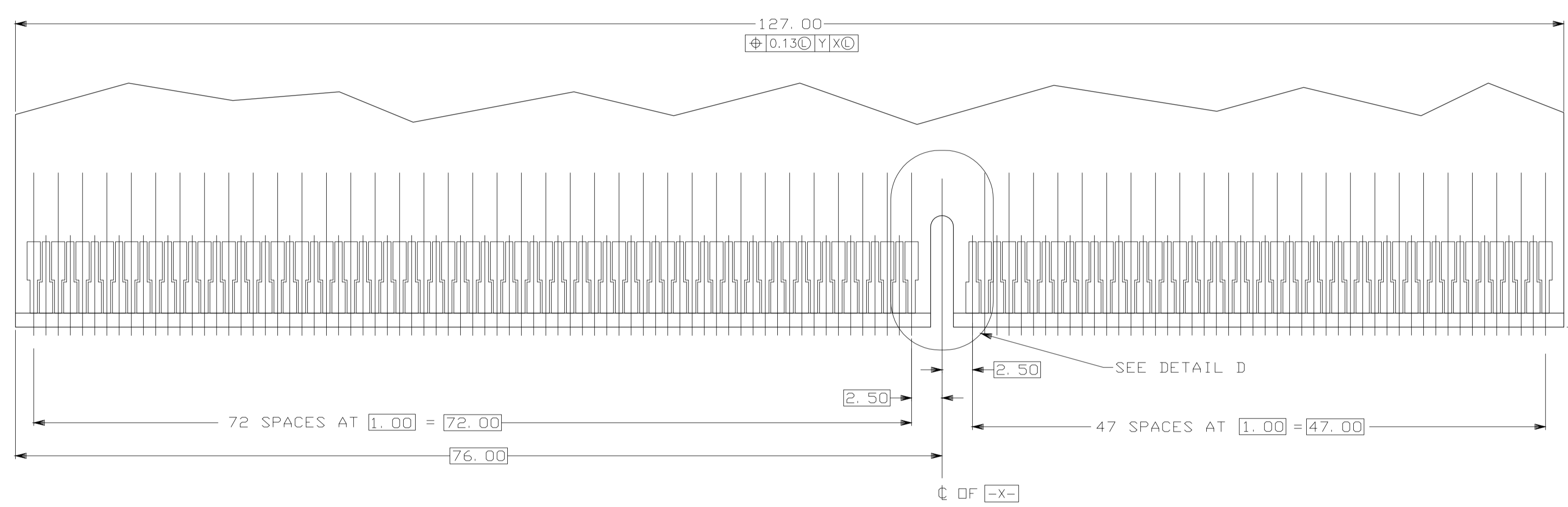
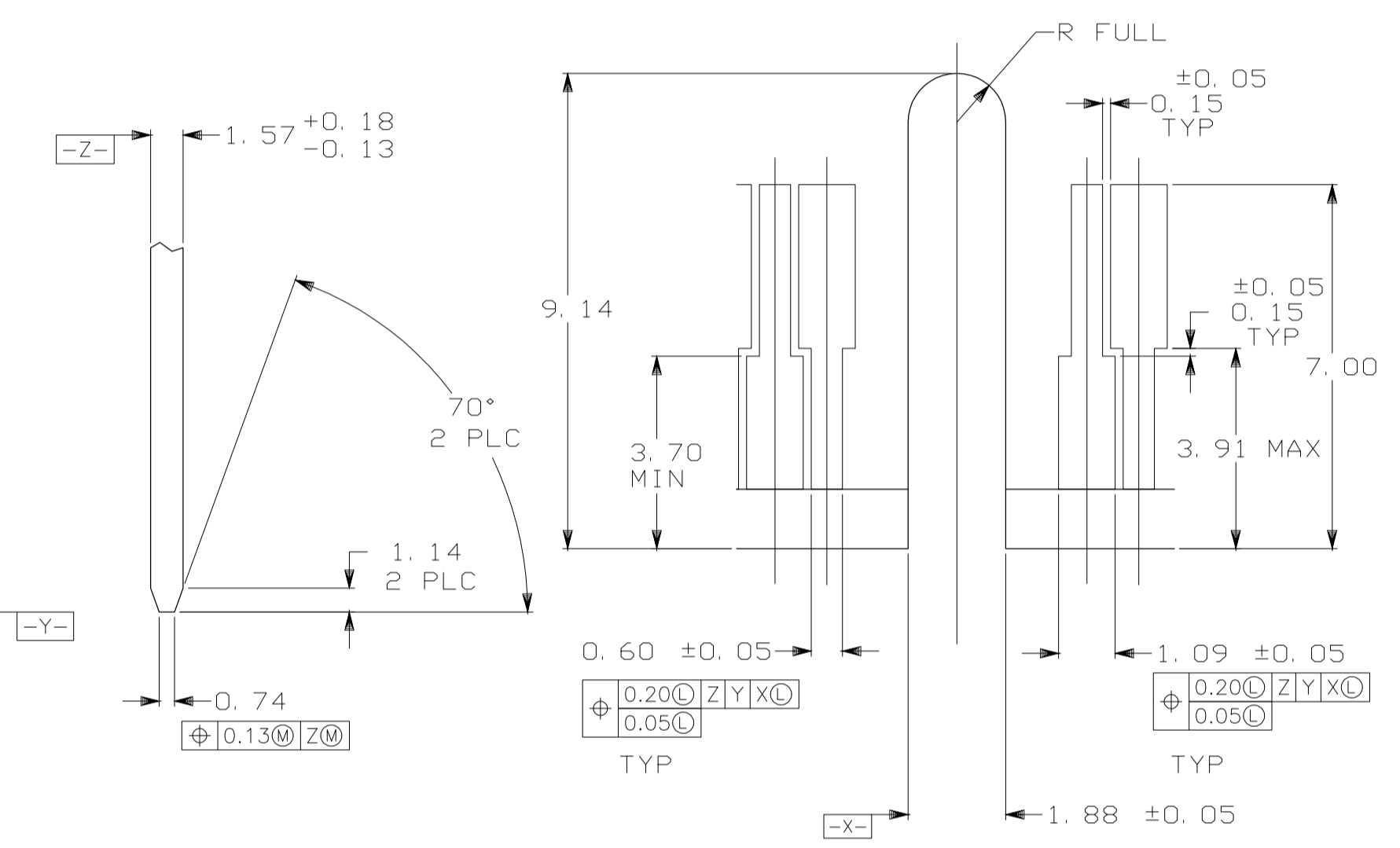


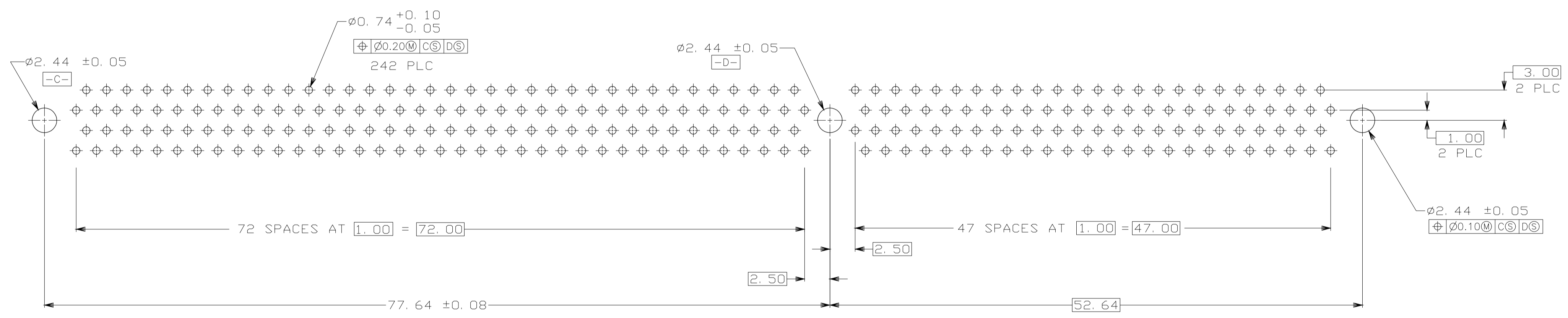
RECOMMENDED CONNECTOR MATING PAD PATTERN  
 (SECONDARY SIDE SHOWN)



RECOMMENDED CONNECTOR MATING PAD PATTERN  
 (PRIMARY SIDE SHOWN)



DETAIL D  
 SCALE 10:1



RECOMMENDED CONNECTOR MOUNTING HOLE PATTERN  
 (CONNECTOR SIDE SHOWN)

LEAD FREE

THIS DRAWING IS A CONTROLLED DOCUMENT.		DIN	21OCT2004	Tyco Electronics Corporation
DIMENSIONS: mm		LEO ZHOU	21OCT2004	
TOLERANCES UNLESS OTHERWISE SPECIFIED:		CHK	21OCT2004	SH/CN GuiPingRD 668#
0 PLC	± -	NAME	LEONOMOTO	AMP, 1mm CENTERLINE STANDARD EDGE ASSEMBLY 242 POSITION
1 PLC	± -	APVD	20OCT2004	SIZE
2 PLC	± -	PRODUCT SPEC		A1 00779 C=5145251
3 PLC	± -	APPLICATION SPEC		SCALE 1:1 SHEET 2 OF 2 REV 01
4 PLC	± -	WEIGHT		
ANGLES	± -	CUSTOMER DRAWING		
MATERIAL	FINISH			

## X-ON Electronics

Largest Supplier of Electrical and Electronic Components

*Click to view similar products for [Standard Card Edge Connectors](#) category:*

*Click to view products by [TE Connectivity](#) manufacturer:*

Other Similar products are found below :

[6565204-6](#) [PKC-156](#) [1437274-4](#) [147889-1](#) [1489165-4](#) [EBT156-12B1X](#) [EBT15622B2X](#) [EBT156-22R2W](#) [1-582587-1](#) [1-582589-1](#) [2-6437275-9](#) [284-0102-12100](#) [306022901000000](#) [307-012-502-202](#) [307-024-526-201](#) [307-056-520-300](#) [307-080-526-208](#) [245-062-520-350](#) [287-0032-12101](#) [306-010-500-112](#) [306-028-525-102](#) [306-240-318](#) [307-036-502-202](#) [307-036-521-301](#) [307-072-526-202](#) [345-060-559-303](#) [368-004-520-201](#) [392-008-559-201](#) [534671-1](#) [5-530501-5](#) [341-240-317](#) [345-029-520-300](#) [345-030-500-301](#) [345-044-500-300](#) [345-220-058](#) [346-240-318](#) [357-030-526-201](#) [387-012-523-300](#) [395-044-520-300](#) [395-100-524-300](#) [50-12B-10](#) [50-6SN-5](#) [09-07-2032](#) [10035388-106LF](#) [10035388-802LF](#) [10122859-009LF](#) [10127905-B04B24BLF](#) [530555-1](#) [EBT156-15A2X](#) [2007209-1](#)