



Sample photo

Order symbol: ABS C 65 G
Product nbr: 8784305
Description: Enclosure, ABS
Remarks: Grey cover

EAN: 6418074002075
EI. number:
 Finland 3423455
 Denmark 8212001844
 Italy 7211020
 Sweden 2536707

Including: Base with screws for mounting plate/DIN-rail, cover with PUR gasket and polyamide cover screws.

Dimensions:	L	W	H
mm:	140	80	65
inch:	5.5	3.1	2.6

Materials:

Material:	ABS
Base colour:	RAL 7035
Cover colour:	RAL 7035
Cover screws material:	Polyamide
Cover screws colour:	Grey
Gasket material:	Polyurethane

Temperatures:

Short term:	-40 ... 80 °C
Continuous:	-40 ... 60 °C
Short term:	-40 ... 175 °F
Continuous:	-40 ... 140 °F

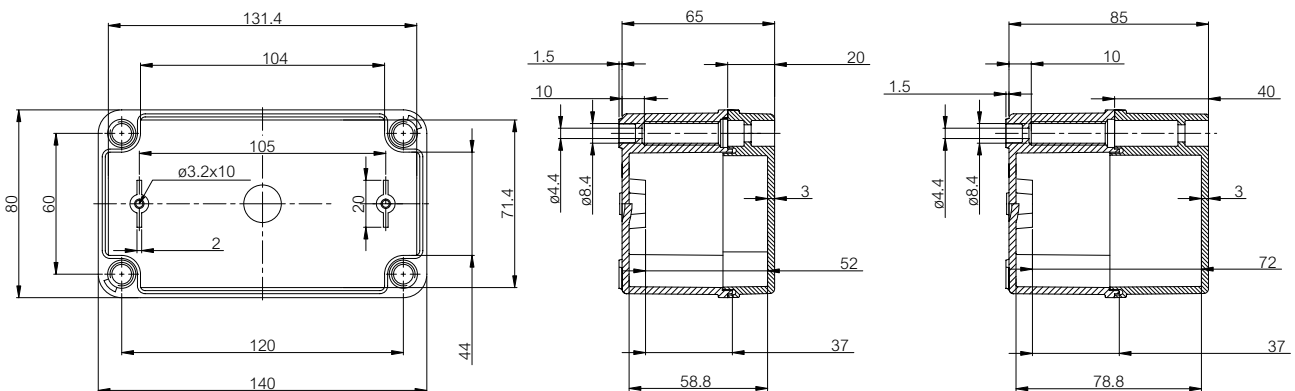
Accessories:

C-MP	Mounting plate
CHM-3	DIN-35 Mounting rail
FP 22040	Mounting foot kit (2 pcs)

Rating:

Ingress Protection (EN 60529):	IP 66/67
Impact Resistance (EN 50102):	IK 07
Electrical insulation:	Totally insulated
Halogen free (DIN/VDE 0472, Part 815):	Yes
Flammability Rating (UL 746 C 5):	UL 94 HB
Glow Wire Test (IEC 695-2-1) °C:	650
NEMA Class:	NEMA 1, 4, 4X, 6, 6P, 12, 13

Certificates:



X-ON Electronics

Largest Supplier of Electrical and Electronic Components

Click to view similar products for [Enclosures, Boxes, & Cases](#) category:

Click to view products by [Fibox](#) manufacturer:

Other Similar products are found below :

[CR-425 PAINTED](#) [585-R-WH-PK](#) [M-10-PLATED](#) [60221-01](#) [60566-01-000](#) [HPL-9VB BATT DOOR](#) [M-16-LID-PLATED](#) [M18-PLTD](#) [M-21-LID-PLATED](#) [M-21-PLATED](#) [M-23-PLATED](#) [CU-281-MB](#) [6711GSKT](#) [71884-29-028](#) [LH45-100 Black](#) [7200B](#) [72868-510-000](#) [CNS-0000 Black](#) [72883-510-000](#) [CNS-0101 Black](#) [72906-510-000](#) [CNS-0407 Black](#) [73091-510-000](#) [CNM-0000-BLACK Kit](#) [73092-510-000](#) [CNM-0101 Black](#) [73108-510-000](#) [CNL-0303 Black](#) [73395-510-039](#) [CNS-0006 Bone](#) [74257-510-000](#) [CNL-0004](#) [MDC-1183-PLAIN-ALUM](#) [MDC-1183-PTD](#) [MDC-13104-PLAIN-ALUM](#) [MDC-211 - PAINTED IVORY/BEIGE](#) [MDC-321-PTD](#) [MDC-432-PLAIN-ALUM](#) [MDC-973-PTD](#) [76](#) [77153-01-028](#) [FLX6030](#) [83535-01-508](#) [PS-11296-G](#) [PS-11298-B](#) [116-508](#) [120-407](#) [120-412](#) [120-909](#) [120-455](#) [R272-100-000](#) [120-910](#) [R501-001-010](#) [R508-080-000](#) [R508-160-000](#) [R530-120-000](#) [R530-122-000](#) [R530-200-000](#) [R531-160-000](#) [R531-200-000](#) [R582-080-100](#)