



Sample photo

Order symbol: ABS B 85 G
Product nbr: 8784304
Description: Enclosure, ABS
Remarks: Grey cover

EAN: 6418074002013
EI. number:
 Finland 3423453
 Denmark 8212001828
 Italy 7211015
 Sweden 2536704

Including: Base with screws for mounting plate/DIN-rail, cover with PUR gasket and polyamide cover screws.

Dimensions:	L	W	H
mm:	110	80	85
inch:	4.3	3.1	3.3

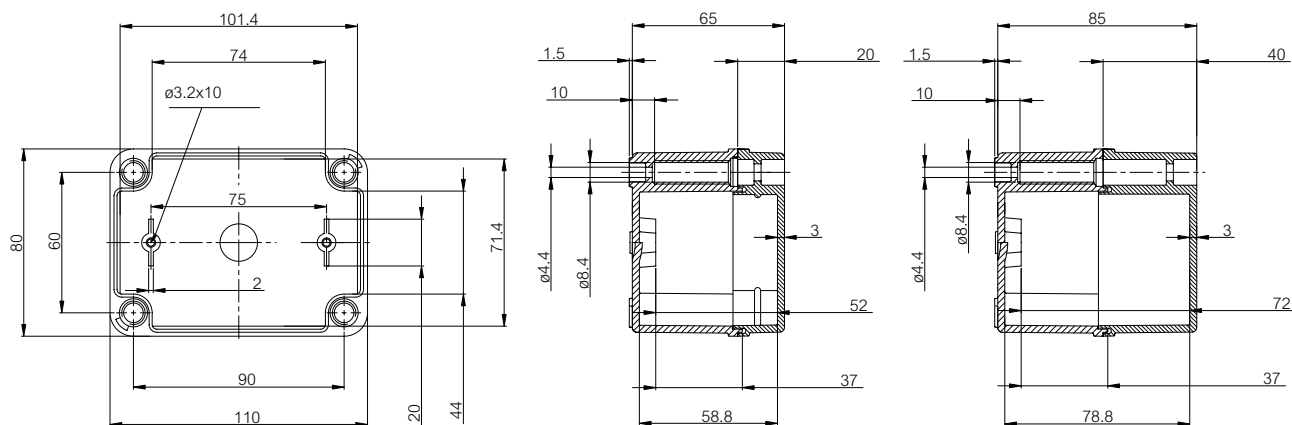
Materials:	
Material:	ABS
Base colour:	RAL 7035
Cover colour:	RAL 7035
Cover screws material:	Polyamide
Cover screws colour:	Grey
Gasket material:	Polyurethane

Temperatures:	
Short term:	-40 ... 80 °C
Continuous:	-40 ... 60 °C
Short term:	-40 ... 175 °F
Continuous:	-40 ... 140 °F

Accessories:	
B-MP	Mounting plate
B-3	DIN-35 Mounting rail
FP 22040	Mounting foot kit (2 pcs)

Rating:
Ingress Protection (EN 60529): IP 66/67
Impact Resistance (EN 50102): IK 07
Electrical insulation: Totally insulated
Halogen free (DIN/VDE 0472, Part 815): Yes
Flammability Rating (UL 746 C 5): UL 94 HB
Glow Wire Test (IEC 695-2-1) °C: 650
NEMA Class: NEMA 1, 4, 4X, 6, 6P, 12, 13

Certificates:



X-ON Electronics

Largest Supplier of Electrical and Electronic Components

Click to view similar products for [fibox manufacturer](#):

Other Similar products are found below :

[MPS ARCA 5040](#) [PCM 175/75 T 9822001](#) [ABQ3 364015](#) [ABS 150/100 HG ARH 2328](#) [EKMVT](#) [CAB ABSQ 302017G](#) [CAB PC 303018 G3B](#) [CAB PCQ 404017 T 9822003](#) [PCT 081206](#) [CAB ABS 302018 G](#) [CAB PC 303018 T3B](#) [CAB PC 604022 T](#) [CAB PCQ 303017 T](#) [CAB PCQ 404017 G](#) [PC 5628 13 T](#) [TAM 090706 MC](#) [ARCA 406021](#) [MP 6040](#) [ARCA 405021](#) [ARCA 604021](#) [ARCA 806030](#) [5330360](#) [EKOE 130 G](#) [2539543](#) [DRS ARCA 403015](#) [DRS ARCA 304021](#) [DRS ARCA 203015](#) [PC 100/125 HG](#) [PC 100/75 HT](#) [PC 300/150 ZG](#) [PCM 175/150 G](#) [PCM 125/100 G](#) [PC 125/125 HG](#) [ABS D 65 G](#) [CAB PC 302018 G](#) [9822015](#) [CAB ABSQ 403017 G](#) [CAB PC 302018 G3B](#) [7094220](#) [7094450](#) [PC 1919 13 T-2FSH](#) [PC 200/150 HT](#) [PCM 175/100 T](#) [PCT 121210](#) [9821007](#) [EKPE 130 G ENCLOSURE](#) [ABS C 85 G](#)