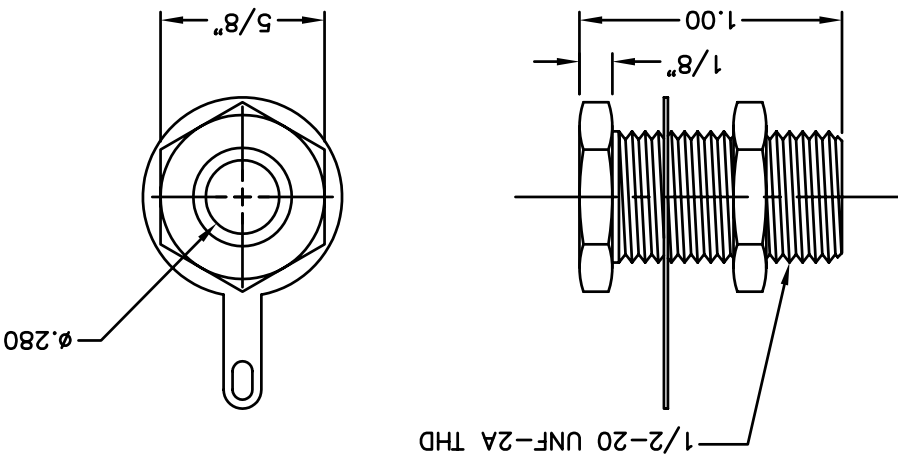


BILL OF MATERIALS				
DET.	QTY.	DESCRIPTION	MATERIAL	PLATING
1	1	BODY	BRASS	NICKEL
2	1	NUT	BRASS	NICKEL
3	1	LUG	STEEL	TIN



REVISIONS			
SYM	DESCRIPTION	REVISED DATE	APPR

MATERIAL: SEE BOM		FINISH: SEE BOM		HEAT TREAT: --	
DIMENSIONAL TOLERANCES UNLESS OTHERWISE SPECIFIED					
XX		XXX		XXXX	
FRACTIONS	ANGLES	SCALE	2:1		
---	---	---	---		
SURFACE FINISH 125					
DRAWN: T. LORD DATE: 1/10/06					
CHECKED: T. LORD DATE: 1/10/06					
APPROVED: T. LORD DATE: 1/10/06					
SIZE		DRAWING NUMBER			
A		SD-157			
ISSUE		A			

**ABBATRON**  
Electronic Connectors and Hardware  
632 Arch Street, Meadville, Pa. 16335

TITLE: GIANT BANANA JACK  
157

THIS DRAWING AND THE INFORMATION THEREIN IS THE PROPERTY OF ABBATRON, LLC AND ALL UNAUTHORIZED USE OR REPRODUCTION THEREOF IS PROHIBITED.

## X-ON Electronics

Largest Supplier of Electrical and Electronic Components

*Click to view similar products for [Adafruit Accessories](#) category:*

*Click to view products by [Abbatron](#) manufacturer:*

Other Similar products are found below :

[3015](#) [3209](#) [2998](#) [3561](#) [2974](#) [3182](#) [3290](#) [2755](#) [3560](#) [3562](#) [2503](#) [3548](#) [3011](#) [3597](#) [3048](#) [2776](#) [3299](#) [2973](#) [2922](#) [2958](#) [2860](#) [2836](#) [3558](#)  
[2686](#) [2968](#) [2972](#) [2969](#) [2871](#) [2851](#) [2873](#) [2895](#) [3610](#) [2939](#) [2698](#) [3568](#) [2869](#) [2866](#) [3551](#) [2858](#) [2855](#) [3590](#) [3447](#) [3581](#) [3353](#) [2744](#) [3585](#)  
[3584](#) [3552](#) [3484](#) [2865](#)