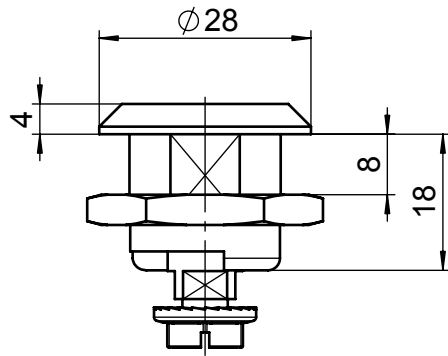
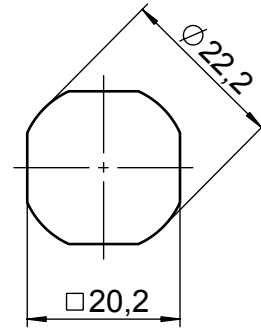


A

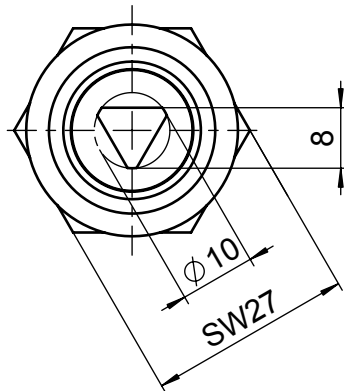


B



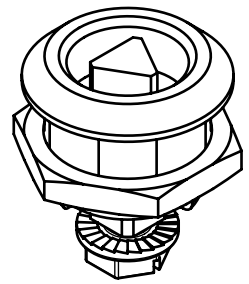
Durchbruch cut out

C



D

M 1:1



Weitergabe sowie Vervielfältigung dieses Dokuments, Verwertung und  
 Mitteilung seines Inhalts sind verboten, soweit nicht ausdrücklich gestattet.  
 Alle Rechte vorbehalten nach DIN34

E

[mm]		Roh- / Ausgangsteil		Zul. Abw. ISO 2768-mK ISO 8015		Oberflächen ISO 1302		Werkstoff Edelstahl - stainless steel		STUV Mat.-Nr. ---		0 g cm³														
				Datum		Name		Benennung		Maßstab		1:1														
				Bearb. 1.06.07		t.mai		latch		Format		A4H														
				Gepr.				triangle 8 mm		Blatt		01														
				Norm				Zeichnungsnummer		von 1		Bl.														
				<b>Steinbach &amp; Vollmann</b> GmbH + Co. KG 42579 Heiligenhaus www.stuv.de				<b>08700480</b>																		
Zust.	Änderung	Datum	Name	Urspr.: OSK166400000				Ers. f.:		Ers. d.:																
ISO 2768 mK	Längenmaße				Winkelmaße				Fasen / Rundungsradien				Geradheit u. Ebenheit		Rechtwinkligk.		Symmetrie		Lauf							
	0,5 bis 6	6 bis 30	30 bis 120	120 bis 400	400 bis 1000	bis 10	10 bis 50	50 bis 120	120 bis 400	über 400	0,5 bis 3	3 bis 6	6 bis 30	30 bis 120	bis 10	10 bis 30	30 bis 100	100 bis 300	300 bis 1000	bis 100	100 bis 300	300 bis 1000	bis 100	100 bis 300	300 bis 1000	
mittel / K	± 0,1	± 0,2	± 0,3	± 0,5	± 0,8	± 1°	± 30'	± 20'	± 10'	± 5'	± 0,2	± 0,5	± 1	± 2	0,05	0,1	0,2	0,4	0,6	0,4	0,6	0,8	0,6	0,6	0,8	0,2

XII

## **X-ON Electronics**

Largest Supplier of Electrical and Electronic Components

*Click to view similar products for [steinbach](#) and [vollmann](#) manufacturer:*

Other Similar products are found below :

[0.87.0025.0](#) [0.87.0020.0](#) [0.87.0023.0](#) [0.87.0032.0](#) [0.87.0021.0](#) [0.87.0057.0](#) [0.87.0026.0](#) [0.87.0092.0](#) [0.87.0018.0](#)