



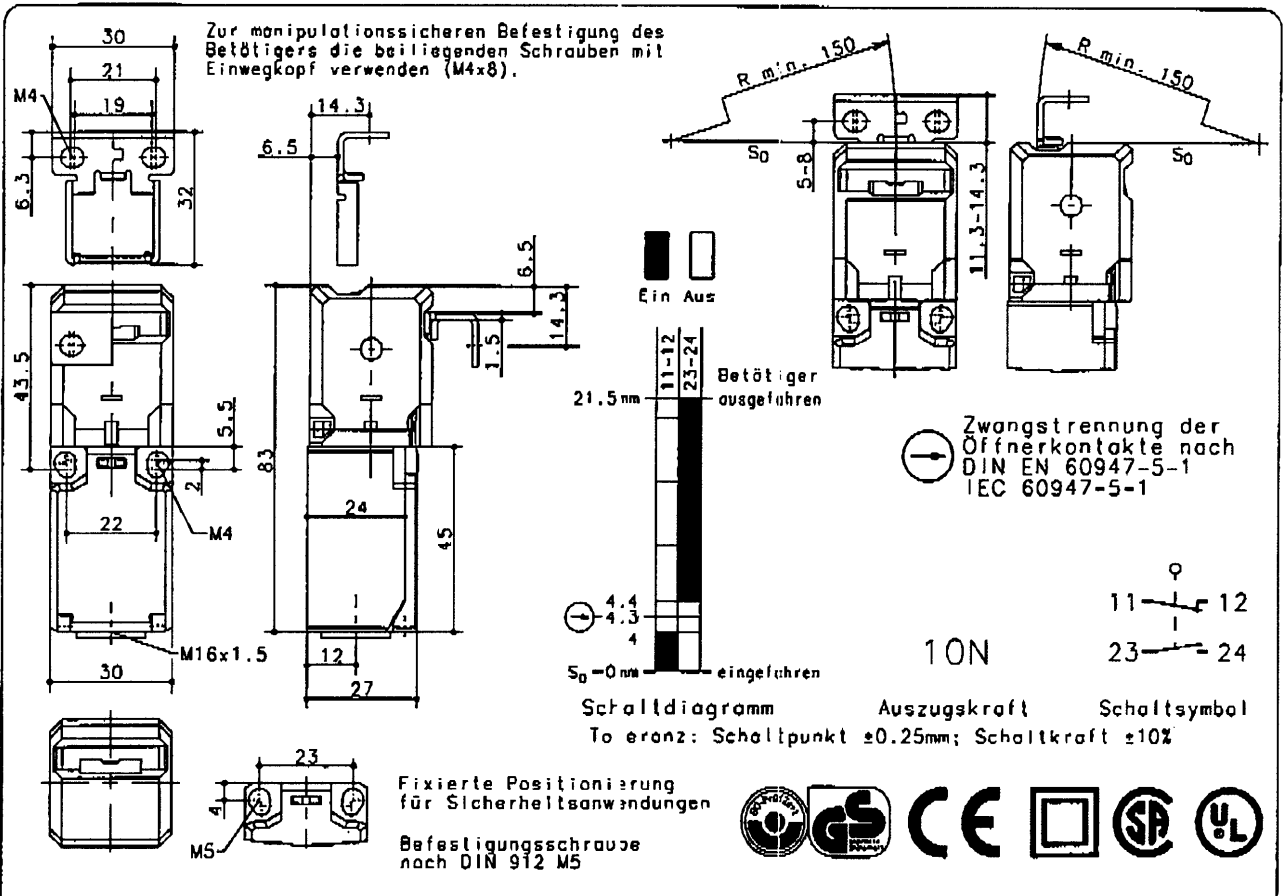
**Bernstein**

Bernstein AG  
Postfach 1164  
D-32437 Porta Westfalica

# Technisches Datenblatt

SKT-U1Z M3

601.6419.059



Schutzvermerk nach DIN 34 beachten  
Copyright reserved

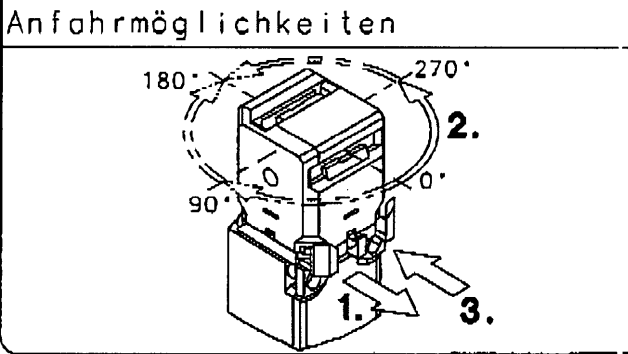
26.03.2001

**Mechanische Eigenschaften**

Gehäuse: PBT, Thermoplast, glasfaserverstärkt (UL94-V0)  
 Deckel: PA6.6, schwarz  
 Betätigung: separater Betätiger St-Niro  
 Umgebungstemperatur: -30°C bis +80°C  
 Kontaktart: 1 Schließer, 1 Öffner (Zb)

Mech. Lebensdauer: 1x10<sup>6</sup> Schaltspiele  
 Schalthäufigkeit: max. 30/min  
 Befestigung: Schalter 2xM4; Betätiger 2xM4  
 Anschlußart: 4 Schraubenanschlüsse M3.5  
 Leiterquerschnitte: Eindrähtig 0.5-1.5mm<sup>2</sup>;  
 Litze mit Aderendhülse 0.5-1.5mm<sup>2</sup>

Kabeleinführung: 1 x M16x1.5  
 Gewicht: ca. 0,09 kg  
 Einbaulage: beliebig  
 Schutzart (IP-Code): IP65 nach EN 60529, DIN VDE 0470 T  
 Vorgesehene Schutzart (IP-Code) gilt nur bei geschlossenem Deckel und Verwendung einer mindestens gleichwertigen Kabelverschraubung.



**Elektrische Eigenschaften**

Bemessungsisolationsspannung: U<sub>i</sub>=250V AC  
 Konv. therm. scher Strom: I<sub>thn</sub>=10A AC  
 Gebrauchskategorie: AC 15 A300 U<sub>e</sub>/I<sub>e</sub> 240V/3A  
 Kurzschlußfestigkeit: Schmelzsicherung 6A gL/gG, IEC/EN 60947-5-1, Anhang K  
 CSA: 10A 300V AC A300 (same polarity)

**Zulassungen**

CSA  
 UL  
 BG

**Vorschriften**

VDE 0660 T100, EN 60947-1  
 VDE 0660 T200, EN 60947-5-1  
 IEC 60947-5-1  
 GS-ET 15

**Sonderheiten/Bemerkungen**

- Nach Hervorziehen der Sponge (1) läßt sich die Betätigungseinrichtung um jeweils 90° schwenken (2), so daß 8 Anfahrrichtungen möglich sind; zur Drehsicherung des Kopfes und Montage Sponge andrücken (3).
- Bei Radiusbetätigung kann sich die mechanische Lebensdauer verringern.
- Mindestradien gelten für Drehpunkt auf Höhe Gehäuseoberkante (S<sub>0</sub>).
- Nicht benötigter Haubenschlitz kann durch Rasteinsatz verschlossen werden.
- Schalter darf nicht als Anschlag verwendet werden.

## X-ON Electronics

Largest Supplier of Electrical and Electronic Components

*Click to view similar products for [bernstein](#) manufacturer:*

Other Similar products are found below :

[618.6800.468](#) [9-205](#) [9-205 ESD](#) [1-909](#) [2230](#) [5-079-13](#) [3-245-13](#) [3-656-15](#) [3-688-15](#) [3-960](#) [5-053](#) [6750](#) [CT-722](#) [3-682-15](#) [2280](#) [7015](#) [C2-SU1ZR](#) [9-261](#) [CA-310](#) [CT-682T](#) [CT-822T](#) [CT-882](#) [9-252](#) [616.1500.725](#) [616.1500.726](#) [616.1500.723](#) [5-077-13](#) [ENM2-U1 AD](#) [IN65-SU1Z RK](#) [IN65-U1Z RK](#) [GC-UV1Z RIW](#) [IN65-SU1Z DGHK](#) [I81-U1Z AHK](#) [IN65-SU1Z DGKK](#) [IN65-SU1 AHDM](#) [ENM2-SU1 AD](#) [TI2-SU1 FF](#) [I49-U1Z AH](#) [I49-SU1Z RIW](#) [I49-SU1Z AH](#) [1500](#) [3-672-15](#) [4-920](#) [3-668-15](#) [3-689-15](#) [5-090V](#) [5-190 V](#) [1-150](#) [CA-150](#) [CA-400 UKF](#)