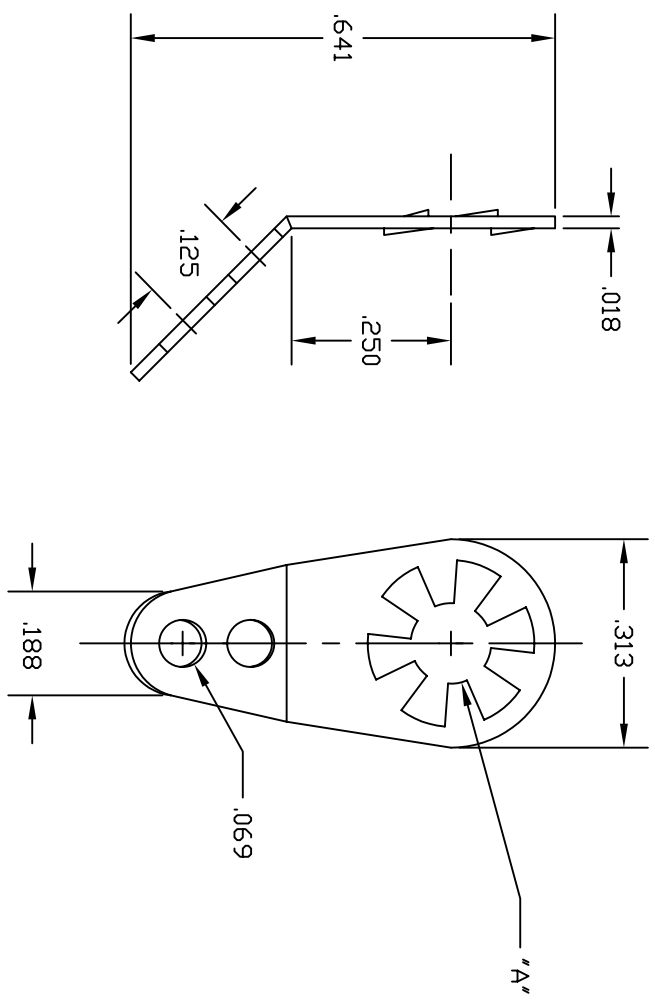


REVISIONS		REVISED BY	DATE	APPR
SYM	DESCRIPTION			



LUG TABLE			
PART NO.	QUANTITY	"A" DIM.	
1416-04	4	.120	
1416-06	6	.144	
1416-08	8	.169	

MATERIAL BRASS 260 1/2 HARD		FINISH	ELECTRO TIN
DIMENSIONAL TOLERANCES UNLESS OTHERWISE SPECIFIED		TITLE	
.XX	.XXX	1416-04, -06, -08	
---	----	SOLDER	
FRACTIONS	ANGLES	SCALE	LUG
---	---	5X	
HEAT TREAT	---	DRAWN: T. LORD	DATE: 7/17/09
PLOT SCALE: 1=1	---	CHECKED: T. LORD	DATE: 7/17/09
		APPROVED: T. LORD	DATE: 7/17/09
		SIZE	DRAWING NUMBER
		B	SD: 1413-0X
			ISSUE

ABBATRON
 Electronic Connectors and Hardware
 13680 S. MOSIERTOWN RD
 MEADVILLE, PA 16335

X-ON Electronics

Largest Supplier of Electrical and Electronic Components

Click to view similar products for [abbatron](#) manufacturer:

Other Similar products are found below :

[1061](#) [3021](#) [899-108](#) [9039](#) [125](#) [123](#) [130](#) [1505-101](#) [1505-106](#) [1505-108](#) [1508-112](#) [1502-101](#) [1502-104](#) [1508-105](#) [1508-113](#) [1513-102](#)
[1597-12-102](#) [1597-24-102](#) [1597-24-105](#) [220-103](#) [235-RED](#) [257-108](#) [9235](#) [283-102](#) [200-BLK](#) [204-104](#) [206-104](#) [211-102](#) [229-103](#) [283-RED](#)
[303-102](#) [319-BLK](#) [426-105](#) [323-103](#) [490-102](#) [490-104](#) [491-101](#) [491-104](#) [491-112](#) [492-104](#) [1072](#) [1131](#) [666-102](#) [666-103](#) [8434](#) [8537](#) [1003](#)
[1203](#) [1518](#) [262-104](#)