

Ausdruck ist nur zur Information und wird bei Änderung nicht berücksichtigt. This printed copy is for information only and is subject to alteration.



Signalhupe WM Dauerton

Signal horn WM Contin. tone

582 052 XX

(vorläufiges techn. Datenblatt)
(provisional technical data sheet)

WERMA Signaltechnik
GmbH + Co. KG
Dürbheimer Straße 15
78604 Rietheim-Weilheim
Phone +49(0)7424 9557-0
Fax +49(0)7424 9557-44
info@werma.de

Elektrische Daten:

electrical specification

Betriebsspannung: U_{nenn} = siehe Tabelle
operating voltage U_{nenn} = see list

Stromaufnahme: $I_{eff} \leq$ siehe Tabelle
current consumption $I_{eff} \leq$ see list

Lautstärke: 92 dB(A) / 1m
volume

Erregerfrequenz: AC = 100Hz
exciter frequency DC = ca. 500Hz

Tonart: Dauerton
tone type *continuous tone*

Einschaltdauer: 100 % ED
duty cycle 100 %

Lebensdauer: min. 300 h
life duration

Bestell-Nr.:

order no.:

582 052 54	12 V	DC	150 mA
582 052 55	24 V	DC	70 mA
582 052 56	48 V	DC	50 mA
582 052 65	24 V	AC	190 mA
582 052 66	42 V	AC	75 mA
582 052 67	115 V	AC	15 mA
582 052 68	230 V	AC	15 mA

(andere Spannungen auf Anfrage)
(other voltages available on request)

Mechanische Daten:

mechanical specification

Material Gehäuse: ABS
housing material

Gewicht ca.: 200 g
weight approx.

Temperatur: -20° ... +60 °C
temperature

Schutzart: IP 33
protection rating

Einbaulage: Schallaustritt nach unten
installation position *sound outlet facing downwards*

Kabelabgang: Kabeldurchmesser 9 mm
cable outlet *cable diameter 9 mm*

Befestigung: Winkelmontage
fixing *bracket mounting*

Anschluss: Schraubklemme mit Drahtschutz
connection 1,0 - 1,5 mm² feindrähtig,
1,0 - 2,5 mm² eindrähtig
screwable connection with wire protection
1,0 - 1,5 mm² fine strand,
1,5 - 2,5 mm² single wire

Vorschriften:

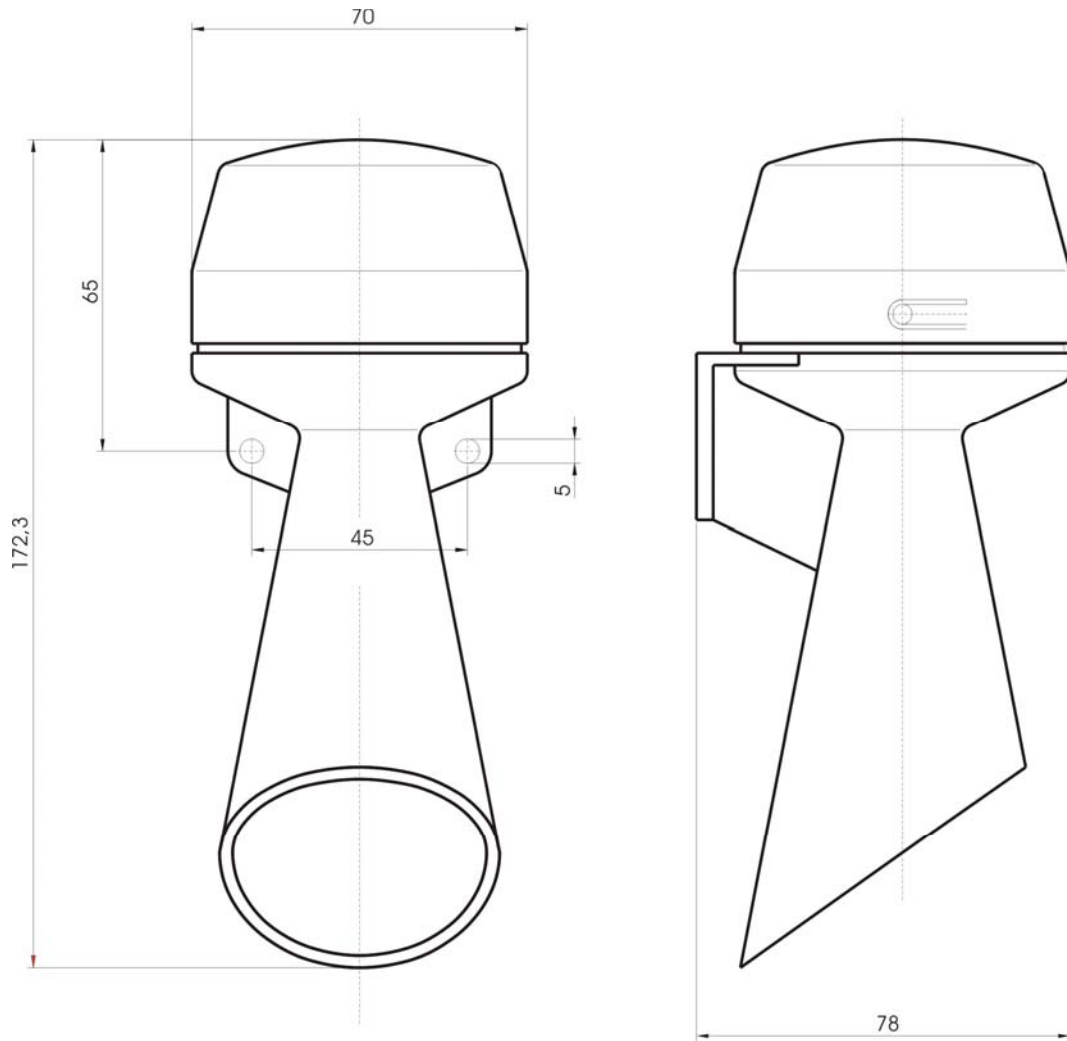
regulations Die zutreffenden EG-Richtlinien werden erfüllt
conforms to current EU regulations

Hinweis: Alle Angaben beziehen sich auf U_{nenn} und Raumtemperatur!

Note: All electrical and life duration specifications refer to U_{nenn} and room temperature!

	Gezeichnet <i>drawn up</i>	Geprüft <i>checked</i>	Freigegeben <i>released</i>	Datenblatt-Nr. <i>data sheet no.</i>
Name <i>name</i>	E. Jennert-Berndt	R. Mordau	C. Höhler	312582002
Datum <i>date</i>	09.01.2009	09.01.2009	09.01.2009	Seite 1 v. 2 <i>page 1 of 2</i>

Ausdruck ist nur zur Information und wird bei Änderung nicht berücksichtigt. This printed copy is for information only and is subject to alternation.



Datenblatt-Nr.

data sheet no.

312582002

Seite 2 v. 2 *page 2 of 2*

X-ON Electronics

Largest Supplier of Electrical and Electronic Components

Click to view similar products for [LED Lighting Drivers](#) category:

Click to view products by [Werma](#) manufacturer:

Other Similar products are found below :

[LV5235V-MPB-H](#) [MB39C602PNF-G-JNEFE1](#) [FAN5702UMP30X](#) [MIC2871YMK-T5](#) [MP1518DJ-LF-P](#) [MP3202DG-LF-P](#) [MP3304BDD-LF-P](#) [MP3306EG-LF-P](#) [MP3398AGY](#) [MP4033GK](#) [AL1676-10BS7-13](#) [AL1676-20AS7-13](#) [MX877RTR](#) [NCL30085BDR2G](#) [ICL8201](#) [IS31BL3506B-TTLS2-TR](#) [PAM2841GR](#) [A8519KLPTR-T](#) [FAN5702UMP20X](#) [AL3157F-7](#) [AL8807BQMP-13](#) [LV52204MTTBG](#) [MP2488DN-LF](#) [MP24893DQ-LF-P](#) [MP24894GJ-P](#) [MP24895GJ-P](#) [MP3308DL-LF-Z](#) [MP3393EF-LF](#) [MP3394SGF](#) [MP3802DQ-LF-P](#) [MP4008GS](#) [MP4031GS](#) [MP4032-1GS](#) [MP4034GS](#) [MP46885DN-LF](#) [SLG7NT4082V](#) [SLG7NT4082VTR](#) [PCA9955BTWQ900J](#) [TLD5095EL](#) [LED6001TR](#) [STP4CMPQTR](#) [BD1604MVV-E2](#) [MAX16832CASAT](#) [MAX16814CATP+](#) [NCL30086BDR2G](#) [NCL30088BDR2G](#) [IS31LT3350-V1SDLS2-EB3CH](#) [MP3202DJ-LF-P](#) [MP24833GN](#) [STCS1PUR](#)