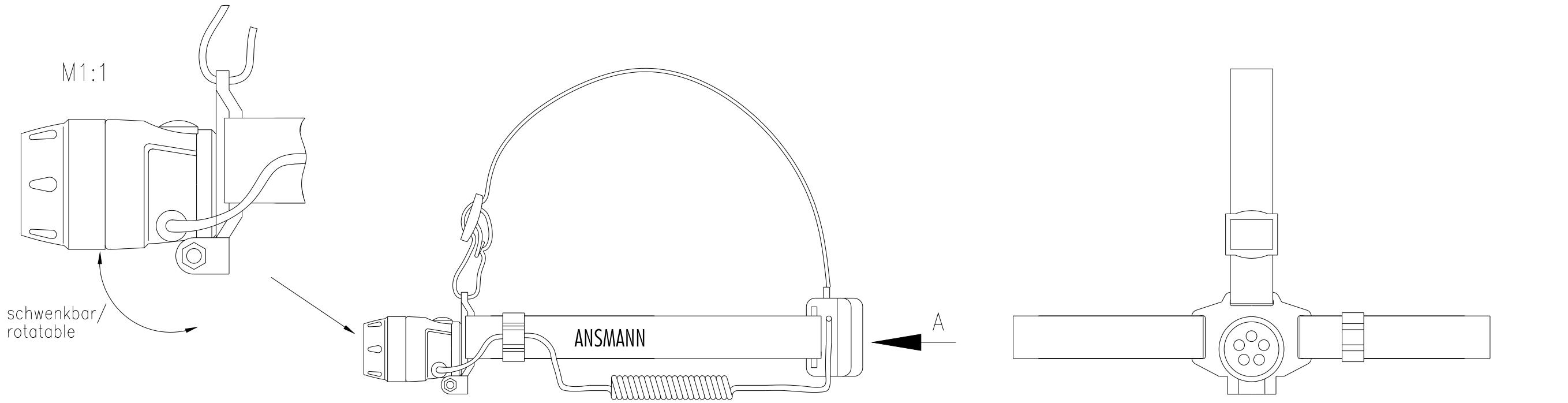
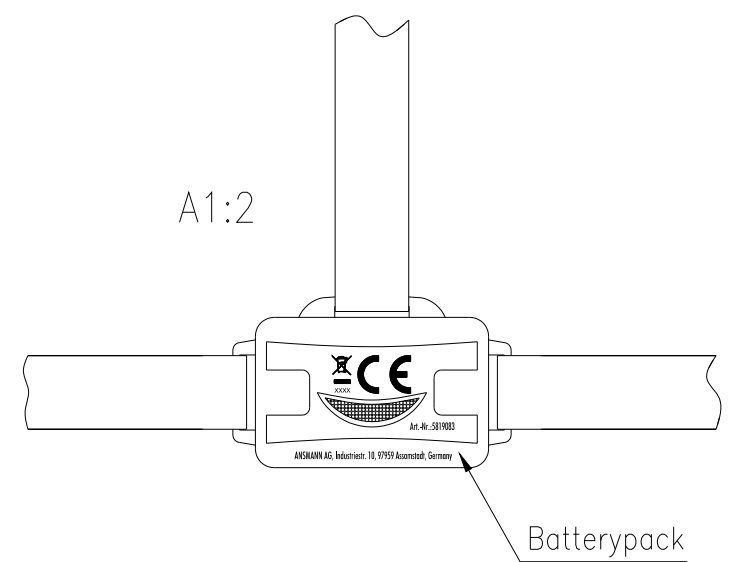


Diese Zeichnung/CAD-Daten dürfen ohne unsere Genehmigung weder vervielfältigt noch Dritten zugänglich gemacht werden. Ihre Benutzung ist nur für die Zwecke gestattet, für die wir sie ausdrücklich zur Verfügung gestellt haben. Die Zeichnung/CAD-Daten sind auf Verlangen jederzeit zurückzugeben. Zuwiderhandlungen sind strafbar und verpflichten zum Schadenersatz. Für den Fall der Anmeldeung eines Patentes oder Gebrauchsmusters bleiben alle Rechte vorbehalten. ANSMANN behält eine Patente der kontinuierlichen Weiterentwicklung. Wir behalten uns daher das Recht vor, das auf diesem Datenblatt beschriebene Produkt jederzeit ohne Vorankündigung zu verändern oder zu verbessern. / This drawing/these CAD data may be multiplied or made accessible to third parties only with our prior approval. Any contravention is punishable and leads to compensation. In case of application of a patent or a utility model all rights are reserved. ANSMANN reserves a party of continuous development. Therefore we reserve the right to modify and approve at any time the product described in this data sheet without prior notice.



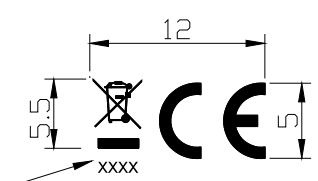
Technische Daten/ :  
technical data

- Leuchtmittel/illuminant : 5x LED's
- Lebensdauer/Life-time : ca./approx. 50.000h
- Zellenzahl/number of cells : 3x AAA Micro, im Lieferumfang enthalten/  
3x AAA Micro, included
- Sichtweite/visual range : 100m
- Leuchtdauer/operating time : 20h
- Helligkeit/brightness : 40 Lumen  
300 Lux
- Schutzart/protection : IP54
- Gehäuse/housing : ABS Plastik, schwarz  
ABS plastic, black
- Gewicht/weight : 125g mit Bateriaen/  
125g with batteries
- Verpackung/package : Blisterverpackung/  
blister package
- Approbation/approval : CE

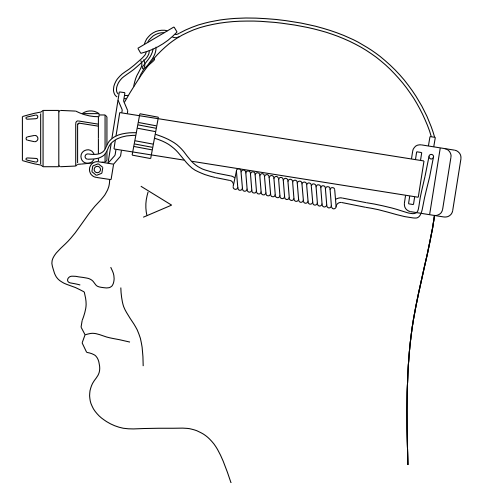


Maßstab/scale 2:1

Verschlüsseltes  
Produktionsdatum/  
date code  
(coded production date)



weiße Bedruckung  
auf Batteriefachdeckel/  
white printing  
on battery pack housing



Verwendungsbereich/Application range für Anfrage/for inquiry xxx/xx				Zul. Abweichung/ Allowable deviation		Oberfläche/ Surface		Maßstab/Scale 1:2		Gewicht/Weight	
								Werkstoff/Work material, Modell-Nr.			
V4	artical number moved	08.05.15	SIT					Zeichnungsname/Drawing name  <b>Headlight HD5</b>			
V4	artical number added	19.01.15	SIT	2009	Datum/Date	Name					
V3	date code changed and address added	21.01.14	CF	Erstellt/ Drawn by	11.05.	SP					
V2	technical data updated	29.08.13	CB								
V1	technical data updated	06.05.13	CB								
V1	CE logo changed	29.11.10	ML								
V1	weight changed	26.02.10	TAR								
V1	package changed	25.01.10	TAR								
V0	---	27.07.09	TAR								
Version Änderung/Change Datum/Date Name				Ursprung/Origin Proj. XX/XX/XX				Zeichnungsnummer/Drawing number Artikelnummer/Part number		Blatt/ Sheet	
								5819083		1	
Ersatz für/Replaced by								Ersatz durch/Replacement through			

## X-ON Electronics

Largest Supplier of Electrical and Electronic Components

*Click to view similar products for [ansmann](#) manufacturer:*

Other Similar products are found below :

[5020012](#) [1000-0003](#) [5030992](#) [1520-0004](#) [1501-0004-1](#) [1250-0013](#) [1001-0020-UK](#) [2312-3003](#) [1600-0199](#) [5030902](#) [1600-0137](#) [1900-0019](#)  
[1001-0014-UK](#) [5035362](#) [5707173](#) [5311113 / APS 1000](#) [5035391](#) [10950964/01](#) [5000023](#) [5030982](#) [1600-0138](#) [1250-0014](#) [BCA120-350](#)  
[1600-0145](#) [5015293](#) [2311-3003](#) [5030802](#) [5035222](#) [5030912](#) [5016243](#) [2310-3001](#) [5030641](#) [5001183](#) [1600-0154](#) [5035352](#) [ACS310](#) [5035342](#)  
[5035202](#) [5015332](#) [5015303](#) [5035201](#) [2311-3002](#)