

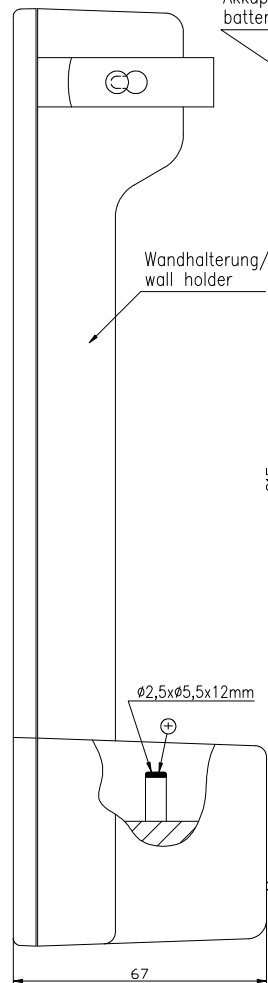
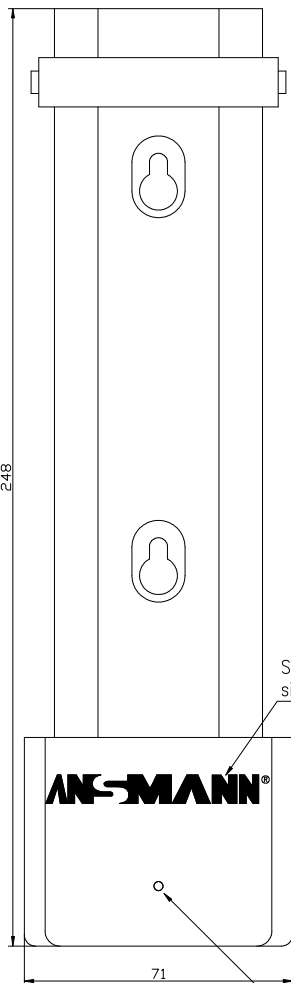
RMD+ YYMM-XXXX

Typ/type
 fortlaufende Nummerierung ab 01001=>01002.../
 serial numbering starts with 01001=>01002...
 Produktionsjahr/year of production
 Produktionsmonat/month of production

Hohlsteckerbuchse/ $\varnothing 2,1 \times \varnothing 5,5 \times 10$ mm
 hollow plug socket

Hohlsteckerbuchse/ $\varnothing 2,5 \times \varnothing 5,5 \times 10$ mm
 hollow plug socket

Kfz-Bordnettsstecker/
 car cigarette lighter plug



Akkupack/
 battery pack

$\varnothing 33$

Wandhalterung/
 wall holder

sticker

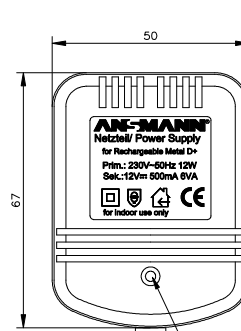
LED rot/
 LED red

Silber/
 silver

$\varnothing 2,5 \times \varnothing 5,5 \times 12$ mm

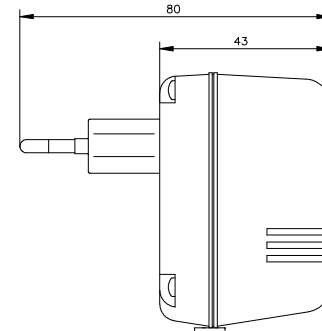
Gummiring/
 rubber ring

Hohlstecker/
 hollowplug
 $\varnothing 2,1 \times \varnothing 5,5 \times 10$ mm



Hohlstecker/
 hollow plug
 $\varnothing 2,1 \times \varnothing 5,5 \times 10$ mm

LED rot/red



Flachleitung schwarz
 mit weißem Streifen Länge 1,8m ± 10 cm/
 flat lead black
 with white stripe length 1.8m ± 10 cm

Technische Daten Steckernetzteil/
 technical data plug-in power supply
 Eingangsspannung/ : 230V AC $\pm 10\%$ /50Hz
 input voltage

Ausgangsspannung/ : 12VDC $\pm 10\%$
 output voltage

Ausgangsstrom/ : 500mA
 output current

Isolation/ : 4kV Eingang/Ausgang
 insulation/ primary/secondary

Schutzart/ : IP 40
 protection

Gehäuse/ : Steckergehäuse schwarz/
 case/ plug-in case black

Betriebsanzeige/ : LED rot/red
 operating indicator

Technische Daten Metall-Taschenlampe/
 technical data metal torch

Leuchtmittel/ : Cree 3W LED (XR-E7090)
 bulb

Gehäusefarbe/ : schwarz/ black
 colour of case

Schutzart/ : IP 44
 protection

Technische Daten Wandhalterung – Ladestation/
 technical data wall holder – charging station

Eingangsspannungsbereich/ : 10,8V – 32V DC
 input voltage range

Nenneneingangsspannung/ : 12V–24V DC
 nominal input voltage

Ausgangsspannung/ : 6VDC
 output voltage

Ladestrom/ : 700mA $\pm 10\%$
 charging current

Sicherheitstimer/ : 6 hrs $\pm 10\%$
 safety timer

Abschaltkriterium/ : -dU
 cut off criterion

Anzeige– Duo LED rot–grün /
 indicator– Duo LED red–green

LED rot/red : Ladung / charging

LED grün/green : Akku voll, Impulserhaltungsladung/
 battery full, trickle charging

Gehäuse/ : schwarz/black
 case

Betriebstemperatur/ : 0°C.....+25°C
 operating temperature
 Lagertemperatur/ : -25°C.....+50°C
 storage temperature

Flachleitung schwarz
 mit weißem Streifen Länge 1,8m ± 10 cm/
 flat lead black
 with white stripe length 1.8m ± 10 cm

Verpackung/ : 5 farbige Faltschachtel 190x72x380mm (LxBxH) / VE: 6 Stück
 package folding box in 5 colors 190x72x380mm (LxWxH) / PU: 6 pcs.
 Gewicht/ : 1632g inkl. Verpackung und Zubehör./incl. package and accessories
 weight
 Approbationen/ : CE ; e4
 approvals

Verwendungsbereich/Application range für Anfrage/for inquiry xxx/xx	Zul. Abweichung/ Allowable deviation	Oberfläche/ Surface	Maßstab/Scale 1:1	Gewicht/Weight
			Werkstoff/Work material, Modell-Nr. ----	
	2008	Datum/Date	Name	
	13.03.	RA	Zeichnungsname/Drawing name	
			Aufladbare Taschenlampe Metal D +/- Rechargeable torch Metal D +	
V1 knurl changed	19.08.08	SGO	Zeichnungsnummer/Drawing number	
VO ---	13.03.08	RA	Arbeitsnummer/Part number	
			5816542	
Version	Änderung/Change	Datum/Date	Ursprung/Origin	Proj. XX/XX/XX
			Ersatz für/Replaced by	Ersatz durch/Replacement through



X-ON Electronics

Largest Supplier of Electrical and Electronic Components

Click to view similar products for [ansmann](#) manufacturer:

Other Similar products are found below :

[5020012](#) [1000-0003](#) [5030992](#) [1520-0004](#) [1501-0004-1](#) [1250-0013](#) [1001-0020-UK](#) [2312-3003](#) [1600-0199](#) [5030902](#) [1600-0137](#) [1900-0019](#)
[1001-0014-UK](#) [5035362](#) [5707173](#) [5311113 / APS 1000](#) [5035391](#) [10950964/01](#) [5000023](#) [5030982](#) [1600-0138](#) [1250-0014](#) [BCA120-350](#)
[1600-0145](#) [5015293](#) [2311-3003](#) [5030802](#) [5035222](#) [5030912](#) [5016243](#) [2310-3001](#) [5030641](#) [5001183](#) [1600-0154](#) [5035352](#) [ACS310](#) [5035342](#)
[5035202](#) [5015332](#) [5015303](#) [5035201](#) [2311-3002](#)