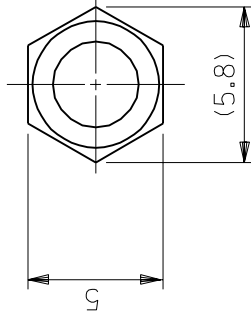
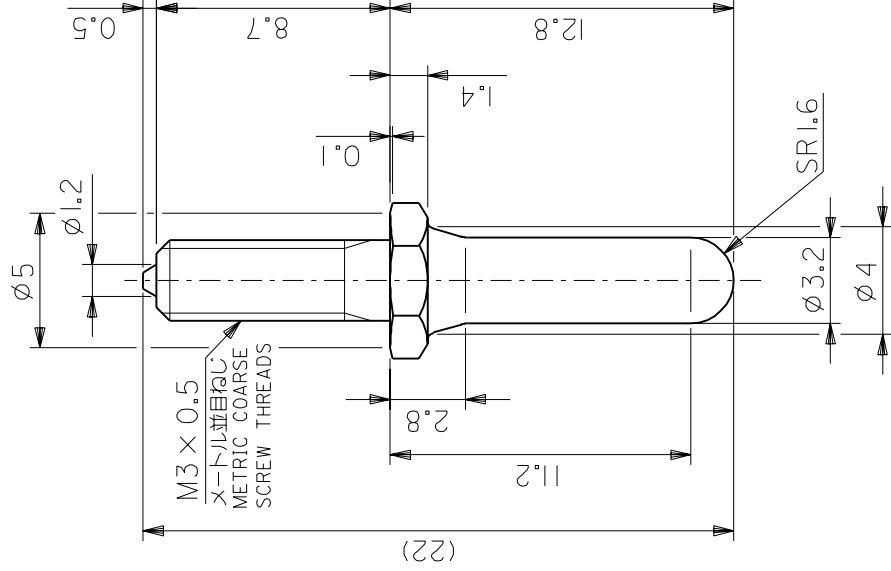


DWG. NO.
SD-58003-0000

DWG. NO.
SD-58003-0000



角度	ANGLE	+3°
30以上	OVER	±0.3
10以上 30未満	OVER UNDER	±0.25
10未満	UNDER	±0.2

一般公差

GENERAL TOLERANCES

材料		MATERIAL		SUS303	
仕上げ		FINISH		— # —	
適用電線範囲		WIRE RANGE		— # —	
被覆外径		INS. RANGE		— # —	
DRAWN BY		'95/06/28		CHK'D BY	
H. Matsuda				H. Sawai	
APP'D BY		尺		度	
S. Iijima		4-1		SCALE	
DR. DATE		DATE		REV	
0		新規作成		SD-58003-0000	
LTR		RELEASED (T50551)		DWG. NO.	
REVISION RECORD		M.S		REV	
				0	
				MOLEX-JAPAN CO.,LTD.	
				モレックス株式会社	
				REVISION RECORD	
				TITLE 名称	
				GUIDE PIN	

MM DIMENSIONS IN METRIC DO NOT SCALE DRAWING

THIS DRAWING CONTAINS INFORMATION THAT IS PROPRIETARY TO MOLEX(JAPAN) AND SHOULD NOT BE USED WITHOUT WRITTEN PERMISSION

本図面は日本モレックス(株)の所有する情報を含むもので、当社の許可なく複製を禁止する。

FN-01C(032)MX-1-33

7F31110,032J558003.DGN

X-ON Electronics

Largest Supplier of Electrical and Electronic Components

Click to view similar products for [High Speed/Modular Connectors](#) category:

Click to view products by [Molex](#) manufacturer:

Other Similar products are found below :

[2332816-1](#) [89006-1137LF](#) [650827-1](#) [65762-001LF](#) [73474-201LF](#) [74040-1346](#) [74075-0267](#) [1410191-1](#) [1410337-1](#) [1410368-3](#) [1410964-2](#)
[1410367-3](#) [1410971-4](#) [1467833-1](#) [2000877-1](#) [2000878-1](#) [2041314-1](#) [2065387-1](#) [2187307-1](#) [2187462-1](#) [2226278-6](#) [KA81-07](#) [91290-101LF](#)
[163P](#) [1934290-1](#) [2000875-1](#) [2065917-1](#) [2102736-2](#) [FSR-40](#) [2169868-2](#) [2226279-2](#) [22354-8](#) [437-5040-000](#) [5-1393565-0](#) [532449-3](#) [532803-](#)
[2](#) [34745-0001](#) [0736440217](#) [1-1393708-5](#) [72388-0021LF](#) [73774-1000](#) [532939-1](#) [5-531355-3](#) [5532901-3](#) [85838-180LF](#)
[HM1S43TRR460H6PLF](#) [0760205010](#) [1-966831-4](#) [3-1469268-7](#) [77427-121LF](#)