

SPECIFICATIONS SHEET

PRODUCT TYPE : MAGNETIC TRANSDUCER

PRODUCT SERIES : 41.T70L015H-LF

COLOR : BLACK

ELECTRICAL SPECIFICATIONS

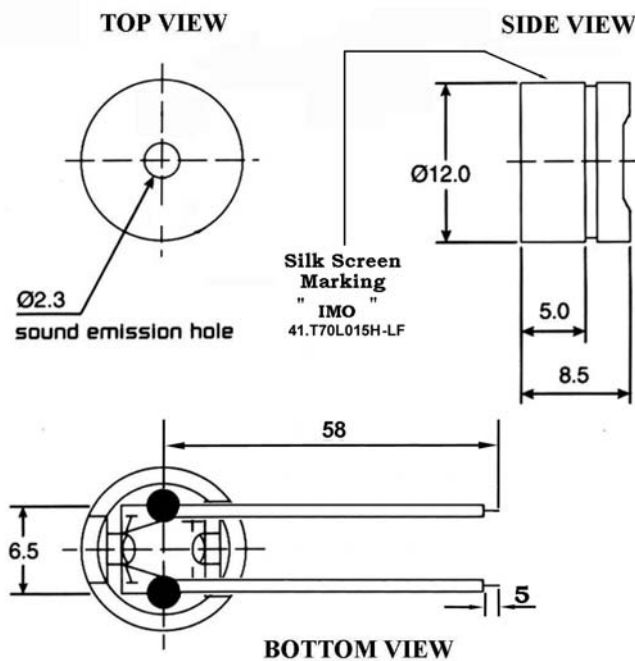
MODEL NO.	41.T70L015H-LF	
OPERATING VOLTAGE RANGE (V)	1.0 ~ 5.0	
RATED VOLTAGE (V)	1.5	
+ MAX. RATED CURRENT (mA)	30.0	
COIL RESISTANCE (Ω)	16.0 +/- 4.5	
COIL IMPEDANCE (Ω)	40.0	
+ MIN. SOUND OUTPUT AT 10 cm (dBA)	85.0	
RESONANT FREQUENCY (Hz)	2048	
OPERATING TEMPERATURE (° C)	- 20 ~ + 60	
TERMINAL	PIN	
HOUSING MATERIAL	NORYL	
WEIGHT (g)	2.0	

+ Value applying rated voltage resonant frequency, 1/2 duty , square wave

* Value applying resonant frequency, 1/2 duty , square wave ,measuring current 60uA

DIMENSIONS

UNIT : mm



X-ON Electronics

Largest Supplier of Electrical and Electronic Components

Click to view similar products for [IMO manufacturer](#):

Other Similar products are found below :

[MB12-S-1024](#) [MB09-S-10230](#) [CS20A-A2](#) [SRKE-1AT-SL-24VDC](#) [SRF-1C-SL-12VDC](#) [MB09-S-1024](#) [HYE41PN120AC](#) [HYE41PN240AC](#)
[LDC18RRS](#) [LRC5A01](#) [IV07E-SECP](#) [SFSYE0111](#) [20.3304M/2-E](#) [21.95MHF/3-E](#) [MC24-S-00230](#) [MC18N-S-10230AC](#) [H69-0001](#) [CS20A-](#)
[U1](#) [CS20A-U4](#) [VFC02](#) [20.95MHF/3-E](#) [MC14N-S-10110AC](#) [E69-0003](#) [DPS-1-060-24](#) [BS3P3REDO](#) [DPS-1-030-24](#) [ISOCON-6](#) [20.1550M/2](#)
[FA4515-2DN](#) [U1216E4-MC](#) [MA05-S-0040110AC](#) [MA05-S-0040230AC](#) [20.950MF/5-E](#) [20.4101M/4-P](#) [BS3P34REDO](#) [21.95MH/12-E](#)
[20.920M/5-E](#) [FA4501-2DN](#) [MC10N-S-10230AC](#) [MC10N-S-10110AC](#) [DPS-1-120-24](#) [CS20A-A3](#) [20.95MH/3-E](#) [21.95MV/3](#) [MA05-S-](#)
[01230AC](#) [SRRHN-2CN-SL-5VDC](#) [LB69-4040](#) [20.3001M/6](#) [UFSRE0101](#) [MA05-R-S-10230AC](#)