

## SPECIFICATIONS SHEET

PRODUCT TYPE : MYLAR SPEAKER

PRODUCT SERIES : 41.MS36LS-LF

### ELECTRICAL SPECIFICATIONS

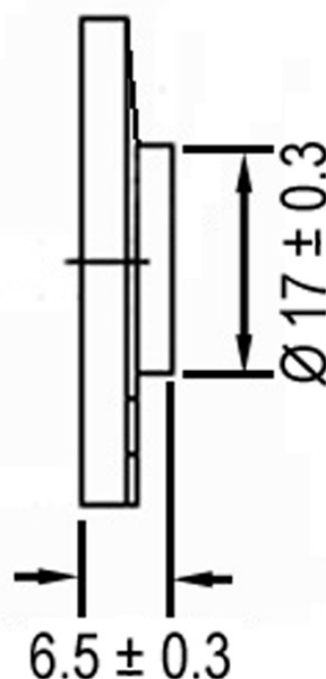
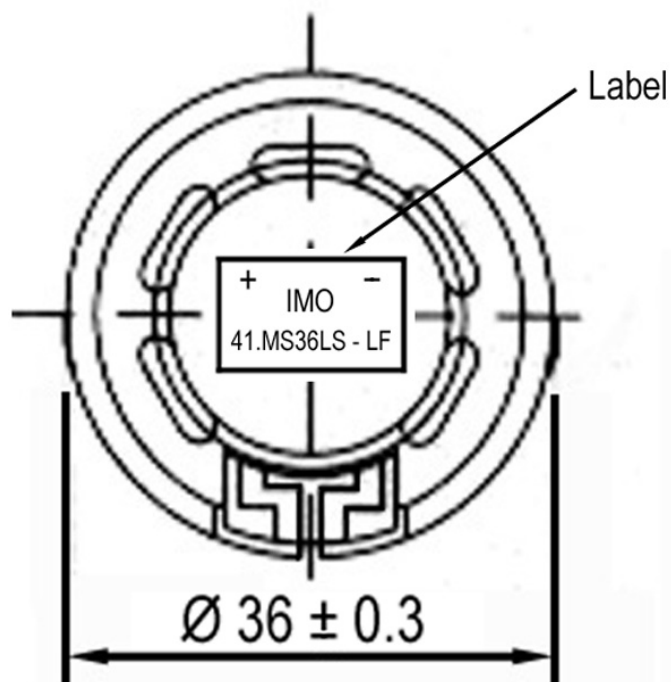
<b>MODEL NO.</b>	<b>41.MS36LS-LF</b>	
SHAPE	ROUND	
DIAMETER ( $D \pm 0.3$ )	mm	$\varnothing 36.0$
HEIGHT ( $H \pm 0.3$ )	mm	6.5
BACK DIA. ( $D \pm 0.3$ )	mm	$\varnothing 17.0$
R. FREQUENCY $\pm 20\%$	Hz	500.0
RESPONSE FREQ. F0 TO	Hz	3.4 K
RATED POWER	W	0.15
MAX POWER	W	0.3
STANDARD IMPEDANCE $\pm 15\%$ AT 1V	$\Omega$	8.0
TERMINAL	NIL	
BUZZER & RATTLES	1.095 V SINE WAVE	
DISTORTION	5.0% Max. ( 0.15 W 1.0 K Hz )	
OPERATING TEMPERATURE	$^{\circ}\text{C}$	- 20.0 ~ + 55.0
HOUSING MATERIAL	METAL	
DIAPHRAGM MATERIAL	MYLAR	
WEIGHT	g	5.0 g

### DIMENSIONS

UNIT : mm

### TOP VIEW

### SIDE VIEW



## X-ON Electronics

Largest Supplier of Electrical and Electronic Components

*Click to view similar products for imo manufacturer:*

Other Similar products are found below :

[20.155MV/12-E](#) [MC14N-S-10110AC](#) [MB09-S-10=24](#) [DPS-1-030-24](#) [SRF-1C-SL-12VDC](#) [MB09-S-1024](#) [LDC18RRS](#) [SFSYE0111](#)  
[21.1500M/6-E](#) [20.3304M/2-E](#) [21.910M/5-E](#) [20.95MA/2-E](#) [21.95MHF/2-E](#) [PE69-4032](#) [DPS-1-060-24](#) [CS20A-A2](#) [CS20A-U1](#) [VFC02](#)  
[MSSTC11DA06](#) [20.95MHF/3-E](#) [B3T10](#) [XKL-040-21](#) [20.3304M/4-E](#) [SRDH-1A-SL-24VDC](#) [20.2500M/5-E](#) [21.155MH/12](#) [SRRHN-2CN-](#)  
[SL-12VDC](#) [QYE21XXF24DC](#) [20.920M/5-E](#) [MC10N-S-10110AC](#) [21.1550MF/8-E](#) [20.910M/6-E](#) [20.95MH/3-E](#) [21.95MV/3](#) [MA05-S-](#)  
[01230AC](#) [SRRHN-2CN-SL-5VDC](#) [LB69-4040](#) [20.3001M/6](#) [21.1500M/3-E](#) [SFSYE0311](#) [21.95MHF/6-E](#) [20.95MV/2-E](#) [20.155MV/4-E](#)  
[20.155MH/4-E](#) [20.950M/2-E](#) [MT5 1-50-FAR](#) [BS3P3REDO](#) [MB12-S-10=24](#) [MA05-S-1024DC](#) [20.155MVF/8-E](#)