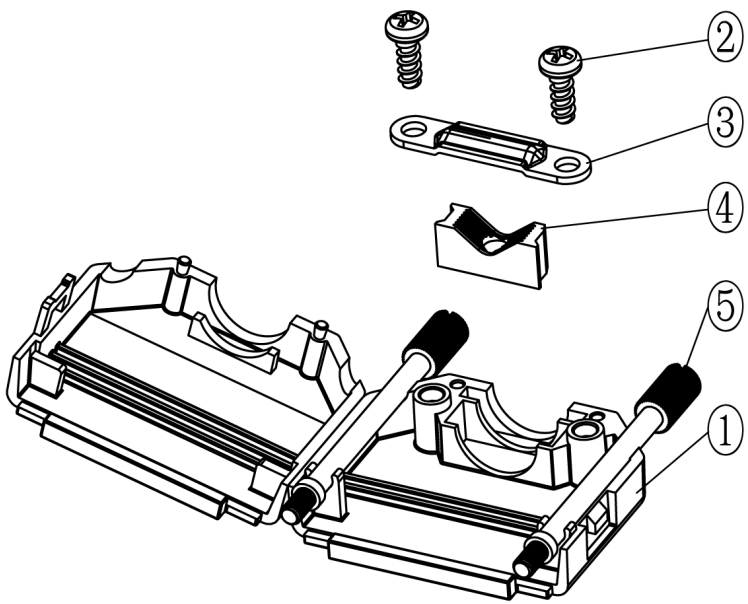
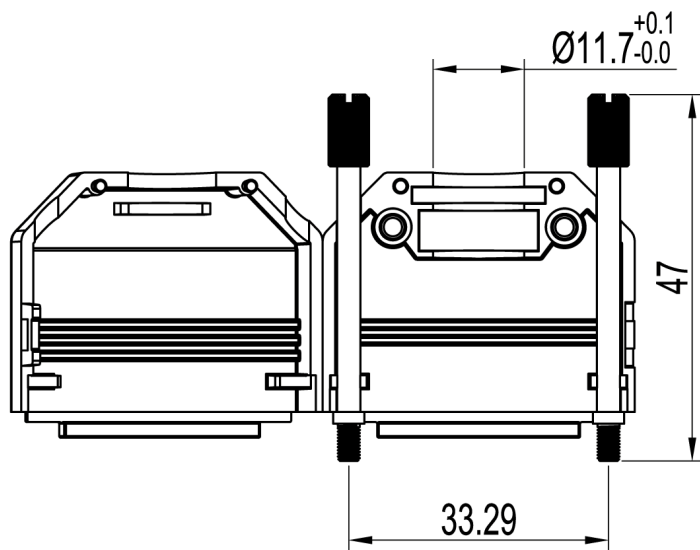
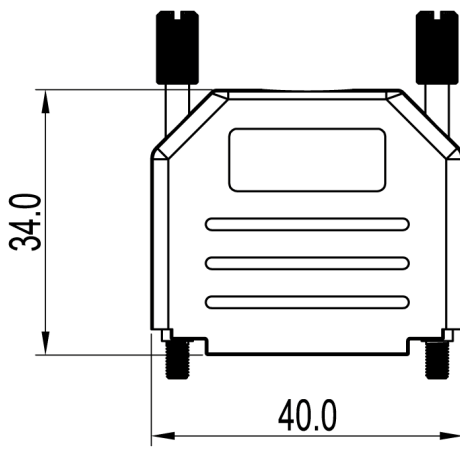
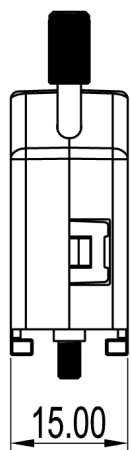


No.	Changes and/or Note No.	Date	Intr	No	Changes and/or Note No.	Date	Intr
-----	-------------------------	------	------	----	-------------------------	------	------



Part Number:	Description:	Pack:	Item	QTY	Part description
6353-0102-02	DPPK15-DEC-K	Kit	1	1	DPPK-15 Cover
			2	2	EPS 3X8 Self Tapping Screw
			3	1	Cable Clamp
6354-0102-02	DPPK15-DEC	Bulk	4	1	Plastic Insert
			5	2	UNC 4-40X47 Jackscrew

DATE: 2012-02-03	DRAWN: YGY	SCALE:	MATERIAL TYPE:	GENERAL TOLERANCES UNLESS OTHERWISE STATED LINEAR 0 ±0.20 0.0 ±0.15 0.00 ±0.10 ANGULAR ±0°30' ALL DIMENSIONS IN mm THIRD ANGLE PROJECTION
AUDITING:	APPROVED: MRR		REPLACES:	

	DPPK-SLIM-SERIES		DRAWING No:	6688-9396
--	-------------------------	--	-------------	-----------

X-ON Electronics

Largest Supplier of Electrical and Electronic Components

Click to view similar products for [encitech](#) manufacturer:

Other Similar products are found below :

[6355-0007-12](#) [6355-0031-03](#) [D45ZK09-DBP-K](#) [D45ZK25-DMS-K](#) [1310-0004-01](#) [1310-1009-03](#) [1310-1013-03](#) [1310-0005-01](#) [1310-0007-03](#)
[1310-0007-06](#) [DPPK15-BK-HDP-K](#) [1520-0101-01](#) [2360-0101-12](#) [2360-0102-33](#) [2360-0105-01](#) [2360-0106-01](#) [2360-0106-11](#) [2360-0107-13](#)
[2401-0100-12](#) [2901-0101-01](#) [2360-0101-03](#) [2360-0102-15](#) [2360-0102-22](#) [2360-0105-13](#) [2360-0107-11](#) [2401-0100-23](#) [2901-0101-03](#)
[DPPK15-BK-DBS-K](#) [1130-0101-05](#) [1130-0103-04](#) [1130-0103-01](#) [1130-0211-05](#) [6355-0005-03](#) [1310-1015-05](#) [1310-1018-04](#) [1310-1019-04](#)
[2360-0102-24](#) [6355-0073-03](#) [6355-0050-02](#) [1310-1033-01](#) [2360-0102-14](#) [2360-0102-05](#) [6355-0066-11](#) [DM25-SP-W](#) [6355-0062-11](#) [6355-](#)
[0071-02](#) [6355-0033-12](#) [6355-0033-13](#) [DPAK-P-09-K](#) [6355-0030-03](#)