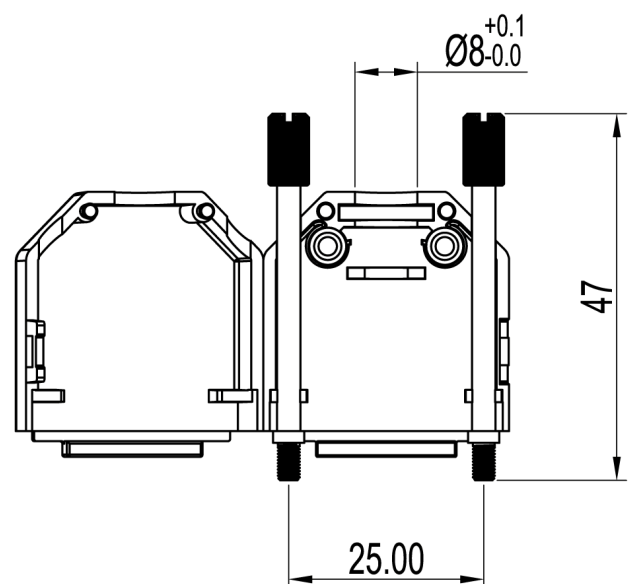
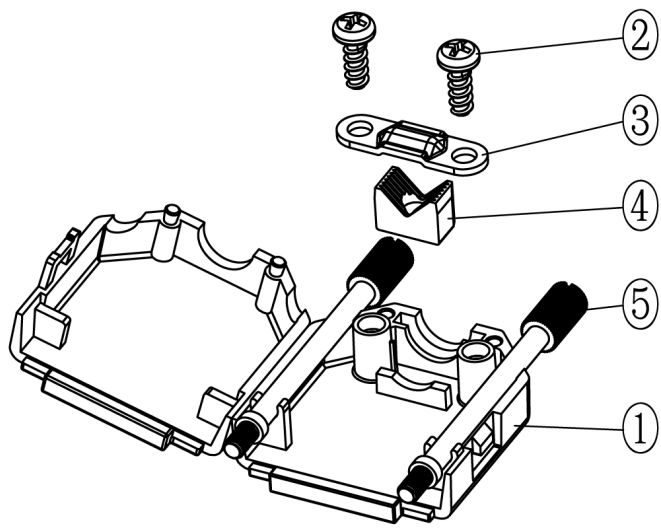
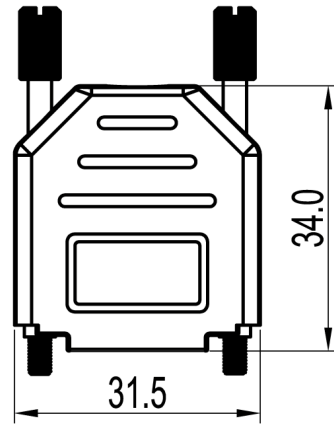
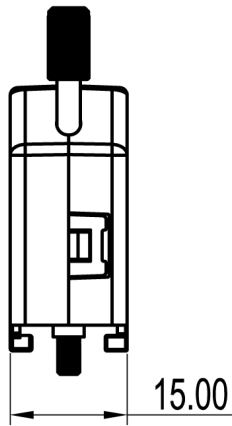


| | | | | | | | |
|-----|-------------------------|------|------|----|-------------------------|------|------|
| No. | Changes and/or Note No. | Date | Intr | No | Changes and/or Note No. | Date | Intr |
| | | | | | | | |



| Part Number: | Description: | Pack: | Item | QTY | Part description |
|--------------|--------------|-------|------|-----|----------------------------|
| 6260-0101-01 | DPPK-09-BK-K | Kit | 1 | 1 | DPPK-09 Cover |
| | | | 2 | 2 | EPS 3X8 Self Tapping Screw |
| | | | 3 | 1 | Cable Clamp |
| 6261-0101-01 | DPPK-09-BK | Bulk | 4 | 1 | Plastic Insert |
| | | | 5 | 2 | UNC 4-40X47 Jackscrew |

| | | | | |
|---------------------|------------------|--------|----------------|---|
| DATE: 2012-02-03 | DRAWN: YGY | SCALE: | MATERIAL TYPE: | GENERAL TOLERANCES UNLESS OTHERWISE STATED LINEAR 0 ±0.20 0.0 ±0.15 0.00 ±0.10 ANGULAR ±0°30' ALL DIMENSIONS IN mm THIRD ANGLE PROJECTION |
| AUDITING: | APPROVED: MRR | | REPLACES: | |

X-ON Electronics

Largest Supplier of Electrical and Electronic Components

Click to view similar products for [encitech](#) manufacturer:

Other Similar products are found below :

[6355-0007-12](#) [6355-0031-03](#) [D45ZK09-DBP-K](#) [D45ZK25-DMS-K](#) [1310-0004-01](#) [1310-1009-03](#) [1310-1013-03](#) [1310-0005-01](#) [1310-0007-03](#)
[1310-0007-06](#) [DPPK15-BK-HDP-K](#) [1520-0101-01](#) [2360-0101-12](#) [2360-0102-33](#) [2360-0105-01](#) [2360-0106-01](#) [2360-0106-11](#) [2360-0107-13](#)
[2401-0100-12](#) [2901-0101-01](#) [2360-0101-03](#) [2360-0102-15](#) [2360-0102-22](#) [2360-0105-13](#) [2360-0107-11](#) [2401-0100-23](#) [2901-0101-03](#)
[DPPK15-BK-DBS-K](#) [1130-0101-05](#) [1130-0103-04](#) [1130-0103-01](#) [1130-0211-05](#) [6355-0005-03](#) [1310-1015-05](#) [1310-1018-04](#) [1310-1019-04](#)
[2360-0102-24](#) [6355-0073-03](#) [6355-0050-02](#) [1310-1033-01](#) [2360-0102-14](#) [2360-0102-05](#) [6355-0066-11](#) [DM25-SP-W](#) [6355-0062-11](#) [6355-0071-02](#) [6355-0033-12](#) [6355-0033-13](#) [DPAK-P-09-K](#) [6355-0030-03](#)