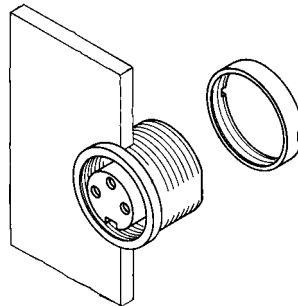
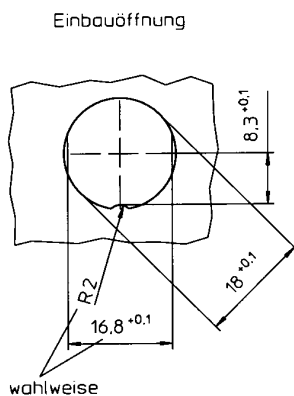
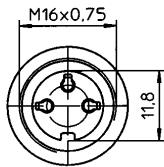
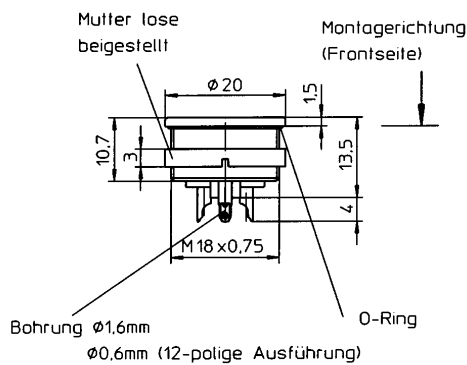


Rundsteckverbinder mit Schraubverschluss nach DIN 45 321 · 130-9 IEC-22
Locking plugs · Connecteurs circulaires verrouillables par vis



0304..

Einbaukupplung für Frontmontage, schirmbar, von hinten verschraubbar

Technische Daten:

- 1. Temperaturbereich:** - 40 °C / + 85 °C
- 2. Werkstoffe:**
 - Kontaktträger: PA GV
 - Kontakt: CuZn, 3 μm versilbert und flashvergoldet
12polige Ausführung unternickelt und 0,8 μm vergoldet
 - Gehäuse: Zinkdruckguss, unterkupfert und vernickelt
 - Ringmutter: CuZn, vernickelt
- 3. Mechanische Daten:**
 - Steckkraft/Kontakt: < 5 N
 - Ziehkraft/Kontakt: > 1,2 N
 - (gemessen mit einem Stahlstift, poliert, Nennmaß ϕ 1,5 mm)
 - 12polige Ausführung:
 - Steckkraft/Kontakt: < 5 N
 - Ziehkraft/Kontakt: > 0,9 N
 - (gemessen mit einem Stahlstift, poliert, Nennmaß ϕ 1,0 mm)
 - Anschlussart: Lötanschlüsse
 - Schutzart: IP 68
(nur im verschraubten Zustand mit dem dazugehörigen Gegenstück)
- 4. Elektrische Daten:**
 - Durchgangswiderstand: $\leq 5\text{ m}\Omega$
 - Weitere Angaben in der Tabelle
- 5. Zubehör:**
 - Montageschlüssel ZMS 20
 - Schutzkappe 0383
 - Schirmring 0382

DIN 41524



0304 03

DIN 41524



0304 04

DIN 45322



0304 05

DIN 45322



0304 05-1



0304 06



0304 07

DIN 45329



0304 07-1



0304 08

DIN 45326



0304 08-1



0304 12

**Rundsteckverbinder mit Schraubverschluss nach DIN 45 321 · 130-9 IEC-22
Locking plugs · Connecteurs circulaires verrouillables par vis**
0304..

Female chassis plug for assembly from the front, solder types, screening, back mounting nut

Technical data:

1. **Temperature range:** - 40 °C/+ 85 °C
2. **Materials:**
Moulded body: PA GV
Contact: CuZn, 3 microns silver-plated and flash golded
12poles version pre-nickeléd and 0.8 microns gold-plated
Zinc die cast metal, copper-plated and nickeled
Chassis plug housing:
Ring nut: CuZn, nickeled
3. **Mechanical data:**
Insertion force/contact: < 5 N
Withdrawal force/contact: > 1.2 N
(measured with a polished steel pin, nominal diam. 1.5 mm)
12 poles version:
Insertion force/contact: < 5 N
Withdrawal force/contact: > 0.9 N
(measured with a polished steel pin, nominal diam. 1.0 mm)
Mode of connections: Solder types
Protection: IP 68
(only in fully locked position with it's plugs)
4. **Electrical data:**
Contact resistance: ≤ 5 m Ω
Further particulars in the table
5. **Accessories:**
Spanner ZMS 20
Dust cover 0383
Screening ring 0382

0304..

Embase châssis femelle pour montage de front, fûts à souder, possibilité de blindage, assemblage par l'arrière

Caractéristiques techniques:

1. **Température d'utilisation:** - 40 °C/+ 85 °
2. **Matériaux:**
Corps isolant: PA GV
Contact: CuZn, 3 µm argenté et dorure flash
12pôles version sous-nickelé et doré à 0,8 µm
Boîtier: Zinc moulé sous pression, pré-cuivré et nickelé
Écrou à bague: CuZn, nickelé
3. **Caractéristiques mécaniques:**
Force d'insertion/contact: < 5 N
Force de séparation/contact: > 1,2 N
(mesurée avec une tige acier, poli, mesure nominale 1,5 mm)
12 pôles version:
Force d'insertion/contact: < 5 N
Force de séparation/contact: > 0,9 N
(mesurée avec une tige acier, poli, mesure nominale 1,0 mm)
Mode d'assemblage: Branchements par soudure
Protection: IP 68
(uniquement à l'état raccordé et vissé sur un prolongateur de la même série)
4. **Caractéristiques électriques:**
Résistance de contact: ≤ 5 m Ω
Détails supplémentaires dans le tableau
5. **Accessoires:**
Clé de montage ZMS 20
Capuchon 0383
Blindage 0382

Bestellbezeichnung Part-No. Désignation	Polzahl Pôles	Strombelastbarkeit Nominal power Courant nominal	Anschlussquerschnitt max. wire section Section de raccordement	Bemessungsspannung Measurement voltage Tension d'utilisation	Prüfspannung Test voltage Tension de claquage	Isolationswiderstand Insulation resistance Résistance d'isolation	Kontaktkapazität Contact capacity Capacité de contact	VE
0304 03	3	5 A	0,75 mm ²	250 V ~	2 kV eff.	10 ¹³ Ω	≈ 2pF	50
0304 04	4	5 A	0,75 mm ²	250 V ~	2 kV eff.	10 ¹³ Ω	≈ 2pF	50
0304 05	5	5 A	0,75 mm ²	60 V ~	1 kV eff.	10 ¹² Ω	≈ 3pF	50
0304 05-1	5	5 A	0,75 mm ²	250 V ~	2 kV eff.	10 ¹³ Ω	≈ 2pF	50
0304 06	6	5 A	0,75 mm ²	250 V ~	2 kV eff.	10 ¹³ Ω	≈ 2pF	50
0304 07	7	5 A	0,75 mm ²	250 V ~	2 kV eff.	10 ¹³ Ω	≈ 2pF	50
0304 07-1	7	5 A	0,75 mm ²	60 V ~	1 kV eff.	10 ¹² Ω	≈ 3pF	50
0304 08	8	5 A	0,75 mm ²	60 V ~	1 kV eff.	10 ¹² Ω	≈ 3pF	50
0304 08-1	8	5 A	0,75 mm ²	60 V ~	1 kV eff.	10 ¹² Ω	≈ 3pF	50
0304 12	12	3 A	0,25 mm ²	60 V ~	1 kV eff.	10 ¹² Ω	≈ 3pF	50

X-ON Electronics

Largest Supplier of Electrical and Electronic Components

Click to view similar products for [Circular Metric Connectors](#) category:

Click to view products by [Lumberg](#) manufacturer:

Other Similar products are found below :

[1424048](#) [1021212](#) [600X518037X](#) [6STD09SAM99B70X](#) [6STD15PCR99B70A](#) [8R4000A16M020](#) [1200910002](#) [1201150041](#) [1203580030](#)
[1200700064](#) [1200700263](#) [1200700416](#) [1200730102](#) [1200770002](#) [1-2823588-2](#) [130203-0054](#) [1300140026](#) [1300150099](#) [1-3637-600-5205](#)
[1545399](#) [1594331](#) [1600413](#) [1612606](#) [1612618](#) [1614660](#) [1A4000-348](#) [CA06EW24-10P-B-03](#) [21036836414](#) [2823064-1](#) [1610759](#) [A1642LK-](#)
[II-T](#) [1R3006A20M005](#) [41-01016](#) [41-40011](#) [41-40017](#) [42-00006](#) [42-01015](#) [4-22279-4](#) [4-22281-1](#) [4-22284-9](#) [43-00002](#) [43-00113](#) [43-00130](#)
[43-01028](#) [43-01034](#) [43-01088](#) [43-01090](#) [43-01203](#) [43-01209](#) [43-01335](#)