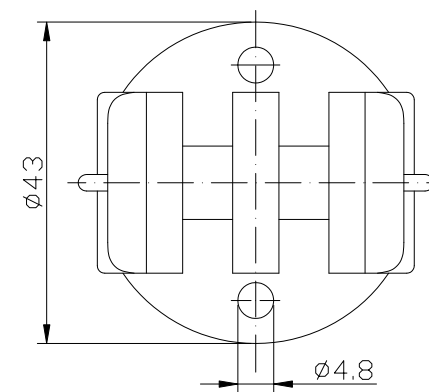
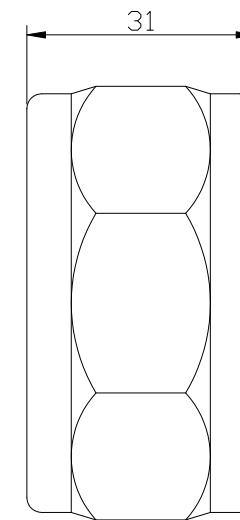
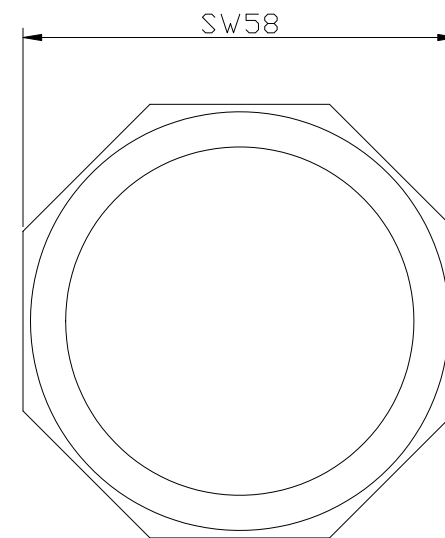
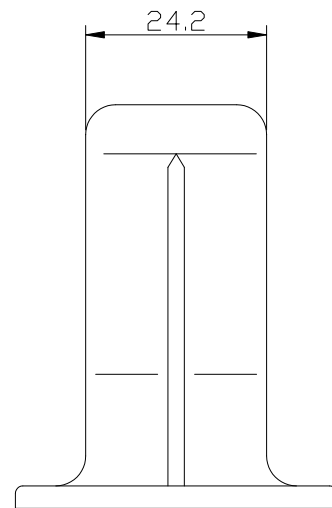
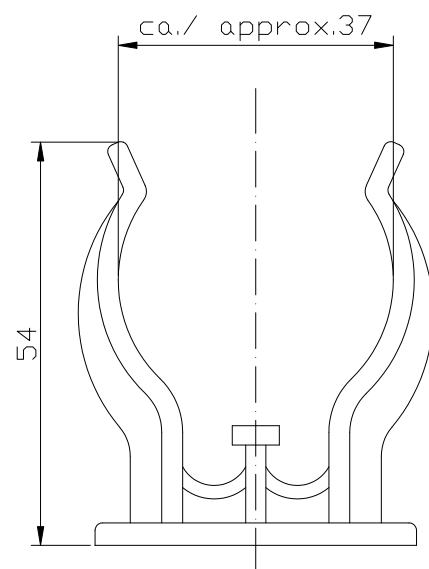
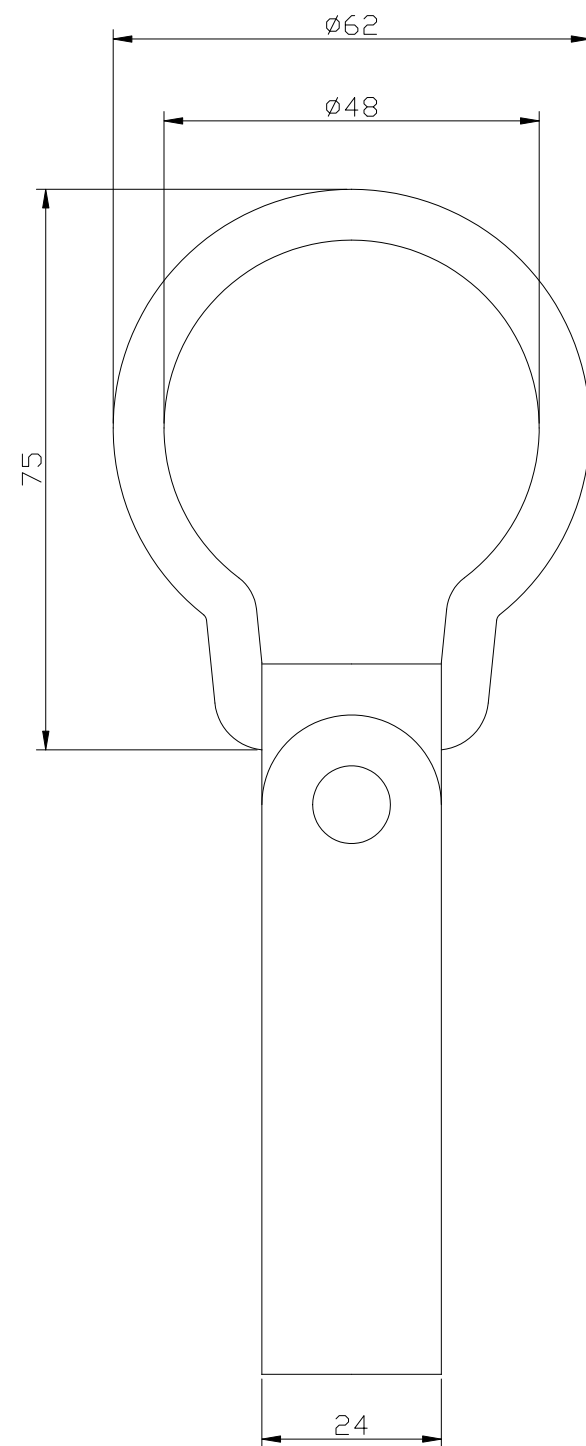


Diese Zeichnung/CAD-Daten dürfen ohne unsere Genehmigung weder vervielfältigt noch Dritten zugänglich gemacht werden. Ihre Benutzung ist nur für die Zwecke gestattet, für die wir sie ausdrücklich zur Verfügung gestellt haben. Die Zeichnung/CAD-Daten sind auf Verlangen jederzeit zurückzugeben. Zuwiderhandlungen sind strafbar und verpflichten zum Schadensersatz. Ein Fall der Anmeldung eines Patentes oder Gebrauchsmusters bleiben alle Rechte vorbehalten. ANSMANN behält sich die Rechte der kontinuierlichen Weiterentwicklung. Wir behalten uns daher das Recht vor, das auf diesem Datenblatt beschriebene Produkt jederzeit ohne Vorankündigung zu verändern oder zu verbessern. / This drawing/these CAD data must not be multiplied nor made accessible to third parties without our explicit approval. Their use is only permitted for those purposes for which we made them available expressly. On request this drawing/CAD data have to be returned to use at any time. Any contravention is punishable and leads to compensation. In case of application of a patent or a utility model all rights are reserved. ANSMANN pursue a policy of continuous development. Therefore we reserve the right to modify and improve at any time the product described in this data sheet without prior notice.



Gehäusefarbe/  
case colour : schwarz/  
black

Lieferumfang/  
delivery details : 1x Anti-Roll Ring/ Anti- roll ring  
2x Wandhalter(inkl. Schrauben set)/ mounting brackets(inkl. screw set)  
1x Gürtelhalter/ belt holder

Gewicht/  
weight : ca. 75g/  
approx. 75g

Verpackung/  
package : Blisterverpack im Set 425 x 110 x 45mm (LxBxH)/  
Blister packing as set 425 x 110 x 45mm (LxWxH)

Verwendungsbereich/Application range für Anfrage/for inquiry xxx/xx				Zul. Abweichung/ Allowable deviation	Oberfläche/ Surface	Maßstab/Scale XX	Gewicht/Weight		
				Werkstoff/Work material, Modell-Nr.					
				2009	Datum/Date	Name	Zeichnungsname/Drawing name  Accessory/Accessoire Future 3D+		
				Erstellt/ Drawn by	02.07.	SP			
VO	dimension ring changed	19.10.10	ML	<b>ANSMANN</b>				Zeichnungsnummer/Drawing number Artikelnummer/Part number  4016033	Blatt/ Sheet 1
VO	dimension added	02.09.10	ML						
VO	---	03.07.09	RA						
Version	Änderung/Change	Datum/Date	Name	Ursprung/Origin	Proj. XX/XX/XX	Ersatz für/Replaced by	Ersatz durch/Replacement through:		

## X-ON Electronics

Largest Supplier of Electrical and Electronic Components

*Click to view similar products for [ansmann](#) manufacturer:*

Other Similar products are found below :

[5020012](#) [1000-0003](#) [5030992](#) [1520-0004](#) [1501-0004-1](#) [1250-0013](#) [1001-0020-UK](#) [2312-3003](#) [1600-0199](#) [5030902](#) [1600-0137](#) [1900-0019](#)  
[1001-0014-UK](#) [5035362](#) [5707173](#) [5311113 / APS 1000](#) [5035391](#) [10950964/01](#) [5000023](#) [5030982](#) [1600-0138](#) [1250-0014](#) [BCA120-350](#)  
[1600-0145](#) [5015293](#) [2311-3003](#) [5030802](#) [5035222](#) [5030912](#) [5016243](#) [2310-3001](#) [5030641](#) [5001183](#) [1600-0154](#) [5035352](#) [ACS310](#) [5035342](#)  
[5035202](#) [5015332](#) [5015303](#) [5035201](#) [2311-3002](#)