

3RG6112-3GF00-PF	Compact range M30 K3, 0...10 V, normally open Kompaktreihe M30 K3, 0...10 V, Schließer	Connector M12 Stecker M12
3RG6112-3GE00-PF	Compact range M30 K3, 0...10 V, normally closed Kompaktreihe M30 K3, 0...10 V, Öffner	Connector M12 Stecker M12

Size/Bauform : cylindrical M30/zyllindrisch M30
Function/Funktion : Diffuse/Taster

Operating distance/Schaltabstand

Sensing range/Erfassungsbereich : 60 ... 300 mm
 Focusing range/Einstellbereich : 60... 300 mm
 Adjustment/Einstellung : Potentiometer / SONPROG
 Standard target/Normmessplatte : 10 x 10 mm
 Repeat accuracy/Wiederholgenauigkeit R : +/- 0,45 mm
 Switching hysteresis/Hysterese H : 10 mm
 Rated ultrasonic frequency/
 Ultraschallnennfrequenz : 400 kHz

Analog output/Analogausgang

Output voltage/Ausgangsspannung : 0 ... 10 V
 Working resistance/Bürde : > 2 kOhm
 Characteristic/Kennlinie : Rising/steigend
 Resolution/Auflösung : 12 Bit (4095 steps/Schritte)
 Measuring rate/Meßrate : 25 ms (40 Hz)
 Accuracy/Genauigkeit : +/- 1,5 %

Power supply voltage/ Versorgungsspannung

Rated operational voltage/
 Bemessungsbetriebsspannung Ue : 24 V DC
 Operating voltage range/
 Betriebsspannungsbereich UB : 12 ... 30 V DC incl. ripple content /
 12 ... 30 V DC incl. Restwelligkeit
 by reduction of operating voltage/
 bei Betriebsspannungsreduzierung : 12 V < operating voltage < 20 V
 12 V < Betriebsspannung < 20 V
 Detection/Erfassung : 20 % < reduced sensitivity < 0 %
 20 % < reduzierte Empfindlichkeit < 0 %
 No-load supply current/Leerlaufstrom Io : max. 50 mA
 max. ripple content/zul. Restwelligkeit : 10 %

Output/Ausgang

Output/Ausgangsart : pnp
 Rated operational current/
 Bemessungsbetriebsstrom Ie : max. 300 mA
 Output voltage drop/Spannungsfall max. Ud : max. 3V (300mA)
 Off-state current/Reststrom Ir : max. 0,01 mA
 Short circuit strength/Kurzschlußfestigkeit : built-in/eingebaut
 Overload withstand capability/
 Überlastfestigkeit : built-in/eingebaut

Bidirectional connection „Release“/ Bidirektionaler Anschluß „Freigabe“

As release input/als Freigabeeingang

max. input voltage/ max. Eingangsspannung	:	30 V
max. L-Level (SONAR-BERO inactive)/ max. L-Pegel (SONAR-BERO inaktiv)	:	0 ... 3 V
min. H-Level (SONAR-BERO active)/ min. H-Level (SONAR-BERO aktiv)	:	15 ... 30 V or high-resistance/oder hochohmig
Input resistance (current sink)/ Eingangswiderstand (Stromsenke)	:	0,9 kOhm
min. enable time/min. Freigabezeit	:	65 ms

As synchronization connection/ als Synchronisieranschluß

max. quantity of SONAR-BERO run in synchronism/ max. Anzahl der synchron laufenden SONAR-BERO	:	10
--	---	----

Times/Zeiten

Frequency of operating cycles/ Schaltfrequenz	f	:	8 Hz
Time delay before availability/ Bereitschaftsverzug	tv	:	280 ms
Response time/Ansprechzeit		:	80 ms

Temperatures/Temperaturen

Rated temperature/ Bemessungstemperatur	Tu	:	25 Cel
Ambient temperature/ zul. Umgebungstemperatur	Ta	:	-25 ... +70 Cel
Storage temperature range/ zul. Lagertemperatur	Ts	:	-40 ... +85 Cel
Thermal drift (teach value)/ Temperaturdrift (Toleranzwert)			max. ± 1,5 %

Electrical protections/ Elektrische Schutzmaßnahmen, EMV

Reverse voltage protection/ Verpolungsschutz	:	built-in/eingebaut
Wire breakage protection/ Drahtbruchsicherheit	:	built-in/eingebaut
Inductive overvoltage/Induktionsschutz	:	built-in/eingebaut
False pulses/Einschaltfehlimpuls	:	suppressed/unterdrückt
IEC 61000-4-2		4 kV
IEC 61000-4-3		10 V/m
IEC 61000-4-4		2 kV
IEC 61000-4-6		10 V/m
EN 55011		Class B

Mechanical protections/

Mechanische Schutzmaßnahmen

Degree of protection/Schutzart	:	IP 65
Shock/Schockbeanspruchung	:	30 g; 11 ms duration/Einwirkdauer
Vibration/Schwingbeanspruchung	:	10 bis 55 Hz, 1 mm amplitude/Amplitude
Max. tightening torque/ max. Anzugsdrehmoment	:	60 Nm

Indicators/Anzeigen

:	LED (yellow)/LED (gelb):
Switching status: On:	LED shines/
Schaltzustand: Ein:	LED leuchtet
Misadjustment:	LED flashes/
Fehleinstellung:	LED blinkt

Mounting conditions/

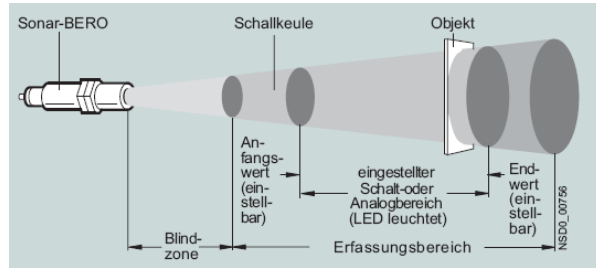
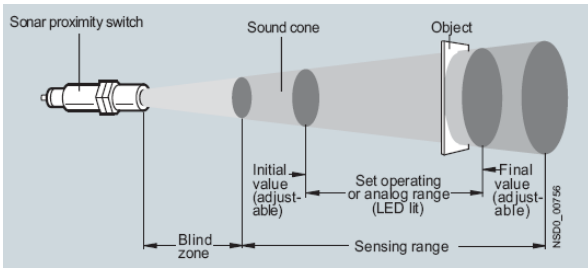
Einbaubedingungen

Mounting position/Einbaulage	:	any/beliebig
Max. cable length/ max. zulässige Leitungslänge	:	300 m

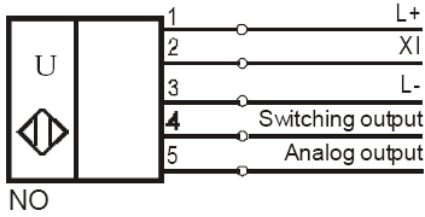
Constructive characteristics/

Konstruktive Merkmale

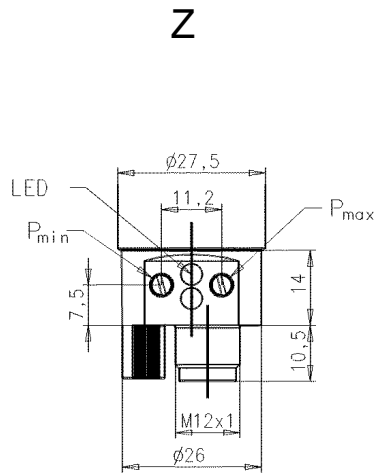
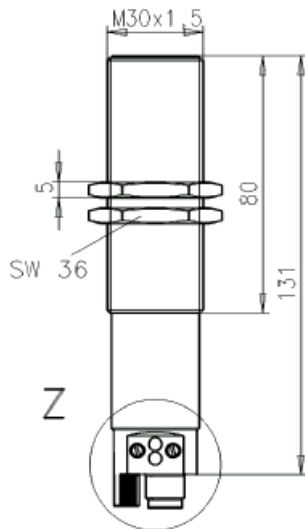
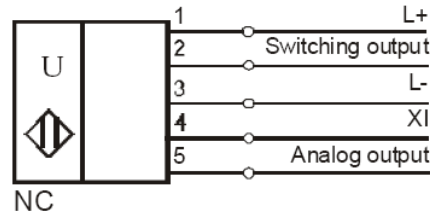
Housing material/Gehäuse	:	brass nickel-plated/Messing vernickelt
Connection/Anschluß	:	Connector M12, 5-pole/Stecker M12, 5-polig
Direction of radiation / Abstrahlrichtung	:	front side/stirnseitig
Weight/Gewicht	:	0,21 kg



3RG6112-3GF00-PF:



3RG6112-3GE00-PF:



X-ON Electronics

Largest Supplier of Electrical and Electronic Components

Click to view similar products for [pepperl & fuchs](#) manufacturer:

Other Similar products are found below :

[6GR6221-3AB00](#) [NBN4-12GM50-E3](#) [RL31-54/73C/136](#) [52FR1](#) [NBB5-18GM50-E2](#) [NBN4-12GM50-E2](#) [NBB-12GM40-E1](#) [UC2000-30GM-IUR2-V15](#) [3RG4038-3KB00](#) [3RG7134-3AA00](#) [RL31-8-1200-RT/73C/136](#) [UC-30GM-R2](#) [UC2000-30GM-E6R2-V15](#) [ML100-55/98/103](#) [M100/MV100-RT/35/76A/95/103](#) [3RG4013-0KB00](#) [3RG4148-3CD00](#) [3RG4023-3AG33](#) [INX360D-F99-I2E2-V15](#) [MD17/73](#) [MV17/73/136](#) [NBB8-18GM50-E2-V1](#) [ACX04-F99-I-V15](#) [NBB20-L2-E2-V1](#) [REF-C110-2](#) [REF-MH50](#) [UB400-F77-E2-V31](#) [50FY416](#) [NBN4-12GM40-Z0](#) [UB800-18GM40-I-V1](#) [3RG4013-3KB00](#) [3RG6233-3JS00](#) [ML100-55/95/103](#) [NJ2-PD-US-2.062-V93](#) [NBN8-12GM50-E2](#) [UB800-18GM40-E5-V1](#) [3RG4200-1AB00](#) [RT1 X 100](#) [3RG7120-3AA00](#) [NBB8-18GM60-A2-V1](#) [UB4000-F42-I-V15](#) [OB-150-F6-E5](#) [NBB4-12GM50-E2-V1](#) [41FR2](#) [NBB2-8GM40-E2-V1](#) [NBB20-L2-A2-V1](#) [6GR6231-3AB00](#) [6GR6222-3AB00](#) [NBB15+U1+E2](#) [V1-W-5M-PUR](#)