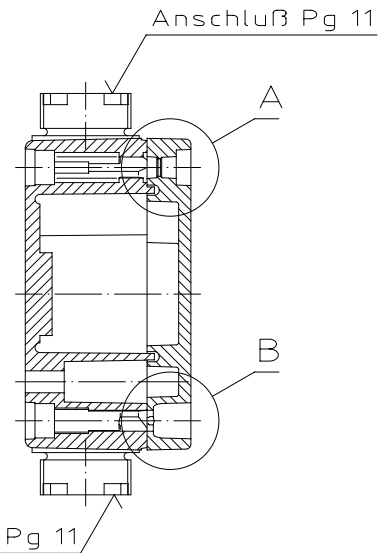
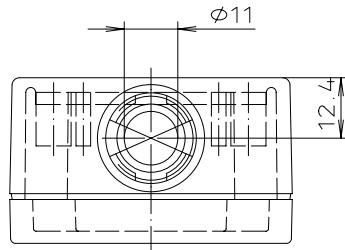
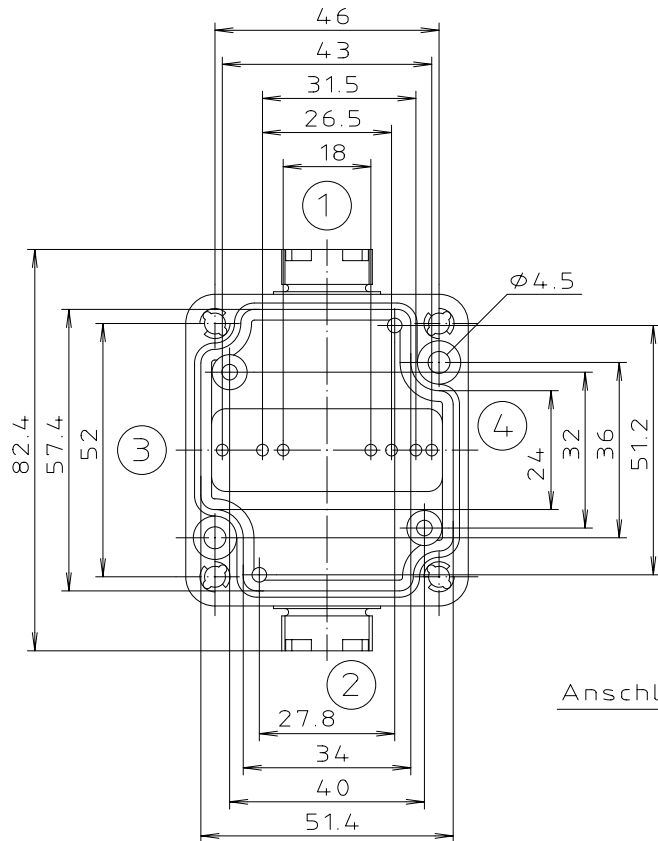
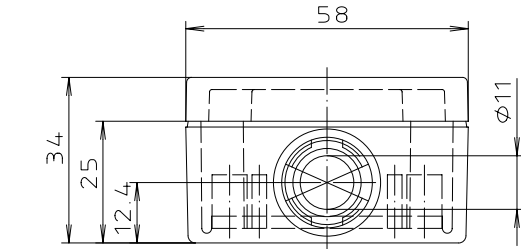
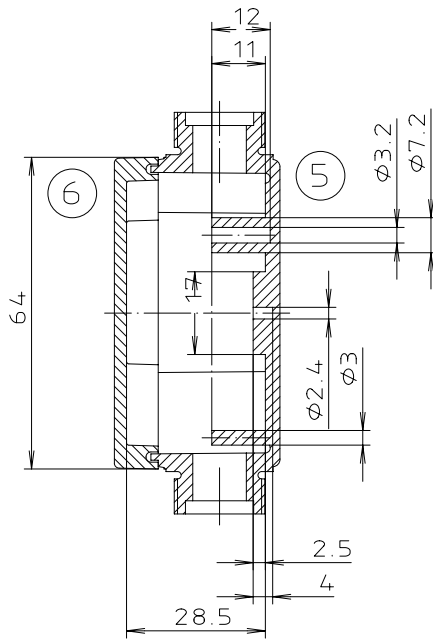


„Schutzvermerk nach DIN 34 beachten.“



A: Ausführung mit normaler Verschraubung
B: Ausführung mit Schnellverschluß

Maßstab: 1:1



Zchn.Nr.: 3G 5070.028.01

Artikel: PK 101-211

PK 101-211 SV

Katalogzeichnung

.....
.....
.....
.....
.....

Ae.Nr.: Datum:

DISK : 2 400 383
Datum: -



X-ON Electronics

Largest Supplier of Electrical and Electronic Components

Click to view similar products for [bopla](#) manufacturer:

Other Similar products are found below :

[62240000](#) [63233000](#) [82600124](#) [82703124](#) [96036335](#) [46600000](#) [1118000](#) [1123000](#) [62221000](#) [82600135](#) [84680100](#) [MT1](#) [02244000](#) [B](#)
[080805](#) [ABS GRAPHITE GREY](#) [B 140806](#) [ABS GRAPHITE GREY](#) [ATPH 1850-150](#) [EG1240P](#) [B 140806](#) [ABS LIGHT GREY](#) [B 261706](#)
[PC-V0-G GRAPHITE GREY](#) [82200135](#) [T890](#) [02208000](#) [02250000](#) [41250109](#) [01123000](#) [01104000](#) [BOP 700](#) [BE4MN-9016](#) [ABP 1600-200](#)
[96031115](#) [35310103](#) [35310101](#) [35310100](#) [35310105](#) [35350003](#) [35350001](#) [35350000](#) [35307003](#) [35307001](#) [35307000](#) [35370003](#) [35370001](#)
[35370005](#) [35390003](#) [35390001](#) [35390000](#) [35390005](#) [1131000](#) [63231000](#) [96033125](#) [17960601.MT2](#) [34501000](#)