

本製品は、ルネサス エレクトロニクス製のプログラミング機能付きオンチップ・デバッグ・エミュレータ QB-MINI2(以下 MINICUBE2)を使用して、マイコンの動作を試すためのターゲット・ボードです。

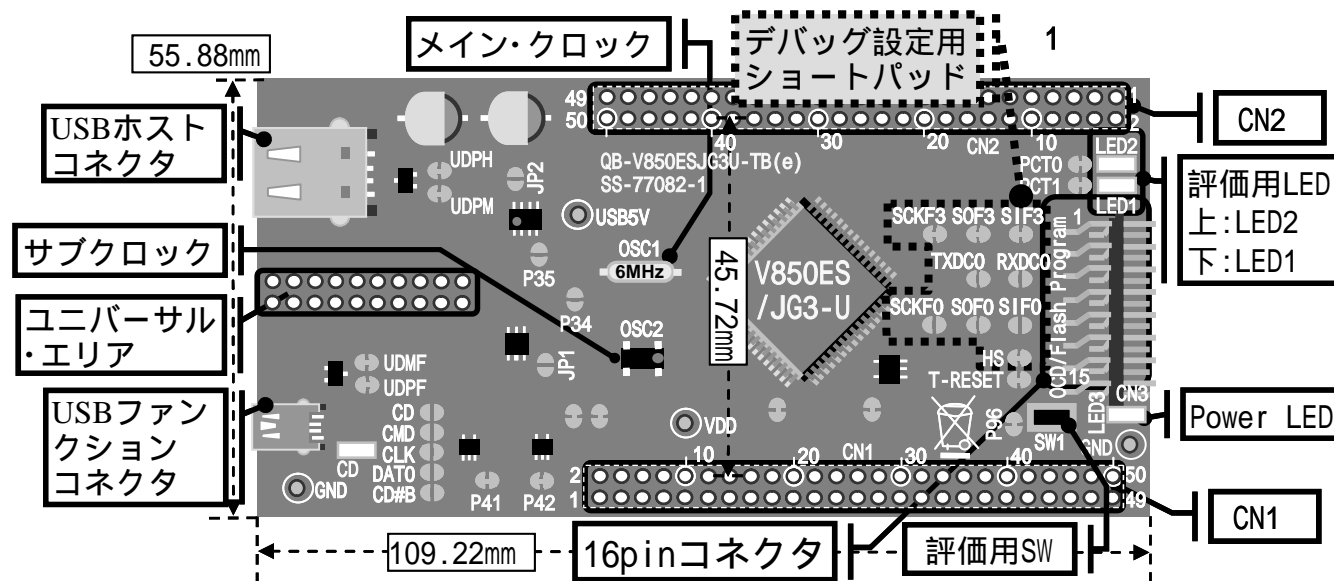
**V850ES/JG3-U ターゲット・ボード(QB-V850ESJG3U-TB)の特徴**

- V850ES/JG3-U(μPD70F3763GC)搭載
- メイン・クロック 6MHz(発振子を搭載)で最大 48MHz で動作可能(3.0V ~ 3.6V 供給時)
- ユニバーサル・エリア(2.54mm ピッチ)を搭載
- フラッシュ・メモリ・プログラミング、オンチップ・デバッグ(SIF3,SOF3,SCKF3,P913 端子使用)に両対応
- マイコンの端子を周辺ボード・コネクタに配置した高拡張性
- 鉛(Pb)フリー対応品

**V850ES/JG3-U ターゲット・ボード(QB-V850ESJG3U-TB)のハードウェア仕様**

CPU μPD70F3763GC	メイン・クロック動作周波数	最大 48MHz(ボード上に発振子 6MHz 搭載)
搭載部品	CN1,CN2: 周辺ボードコネクタ(2.54mm ピッチ) 50pin ソケット x2(パッドのみ)	
	FP1: 16pin コネクタ(MINICUBE2 接続用)	
	Power LED: 赤 x1(LED3)	
	評価用 LED: 黄 x3(LED1 は PCT1,LED2 は PCT0 へ接続, CD は P52 へ接続)	
	評価用 SW: SW1(INTP11 へ接続)	
	メイン・クロック(OSC1): 6MHz 発振子(X1,X2 へ接続)	
	サブクロック(OSC2): 32.768KHz 発振子(XT1,XT2 へ接続)	
動作電圧	3.0V ~ 3.6V(Y1:6MHz 発振子使用時)	

寸法、部品配置など



基板上的パターンについて:パターンをカットすることで、その回路はオープンとなります。

再度接続させたい場合は半田ショートしてください。

PCT0, PCT1 を使用する場合は LED の左隣のショートパッドをパターンカットしてください。

1 オンチップ・デバッグ接続方式を変更できます。デバッグ設定用ショートパッドを下表のように設定してください。

接続方法	ショート	オープン
CSIF3(デフォルト)	SOF3, SIF3, SCKF3, HS	SOF0, SIF0, SCKF0, TXDC0, RXDC0
CSIF0	SOF0, SIF0, SCKF0, HS	SOF3, SIF3, SCKF3, TXDC0, RXDC0
UARTC	TXDC0, RXDC0	SOF0, SIF0, SCKF0, HS, SOF3, SIF3, SCKF3

**使用上の注意**

・本製品に関するサポートはお受けしておりません。初期不良の場合に限り、交換いたします。

The QB-V850ESJG3U-TB is a target board used for evaluating microcontroller operations, using the QB-MINI2, the Renesas Electronics on-chip debug emulator with programming function (hereinafter referred to as MINICUBE2).

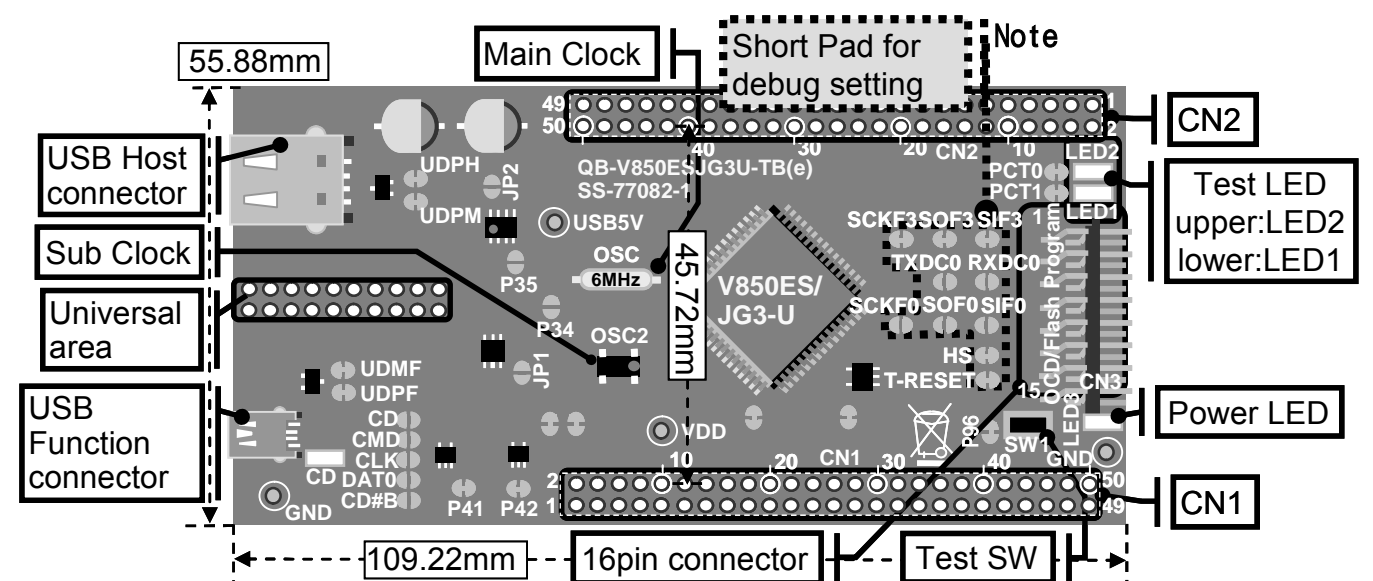
**(1) V850ES/JG3-U target board (QB-V850ESJG3U-TB) features**

- Incorporates V850ES/JG3-U (μPD70F3763GC)
- A 6 MHz resonator mounted as main clock, high-speed operation enabled at 48 MHz (@ 3.0 to 3.6V)
- Equipped with universal area (2.54 mm pitch)
- Supports both flash memory programming and on-chip debugging (using SIF3, SOF3, SCKF3 and P913 pins)
- Highly extendable; peripheral board connectors are equipped with microcontroller pins
- Lead-free (Pb-free) product

**(2) V850ES/JG3-U target board (QB-V850ESJG3U-TB) hardware specifications**

CPU μPD70F3763GC	Main clock operating frequency	48 MHz max. (6MHz resonator mounted on board)
Embedded parts	CN1, CN2: Peripheral board connectors (2.54 mm pitch), 50-pin socket × 2 (pad only)	
	FP1: 16-pin connector (for MINICUBE2 connection)	
	Power LED: Red × 1 (LED3)	
	Test LED: Yellow × 3 (LED1 connected to PCT1, LED2 connected to PCT0, CD connected to P52)	
	Test SW: SW1 (connected to INTP11)	
	Main clock (OSC1): 6 MHz resonator (connected to X1 and X2)	
	Subclock (OSC2): 32.768 KHz resonator (connected to XT1 and XT2)	
Operating voltage	3.0 to 3.6 V (when 6 MHz resonator used at Y1)	

**(3) Dimensions and parts layout**



Pattern on the board: Splitting this wiring leaves open the relevant circuit.

To reconnect the circuit, short the circuit by soldering.

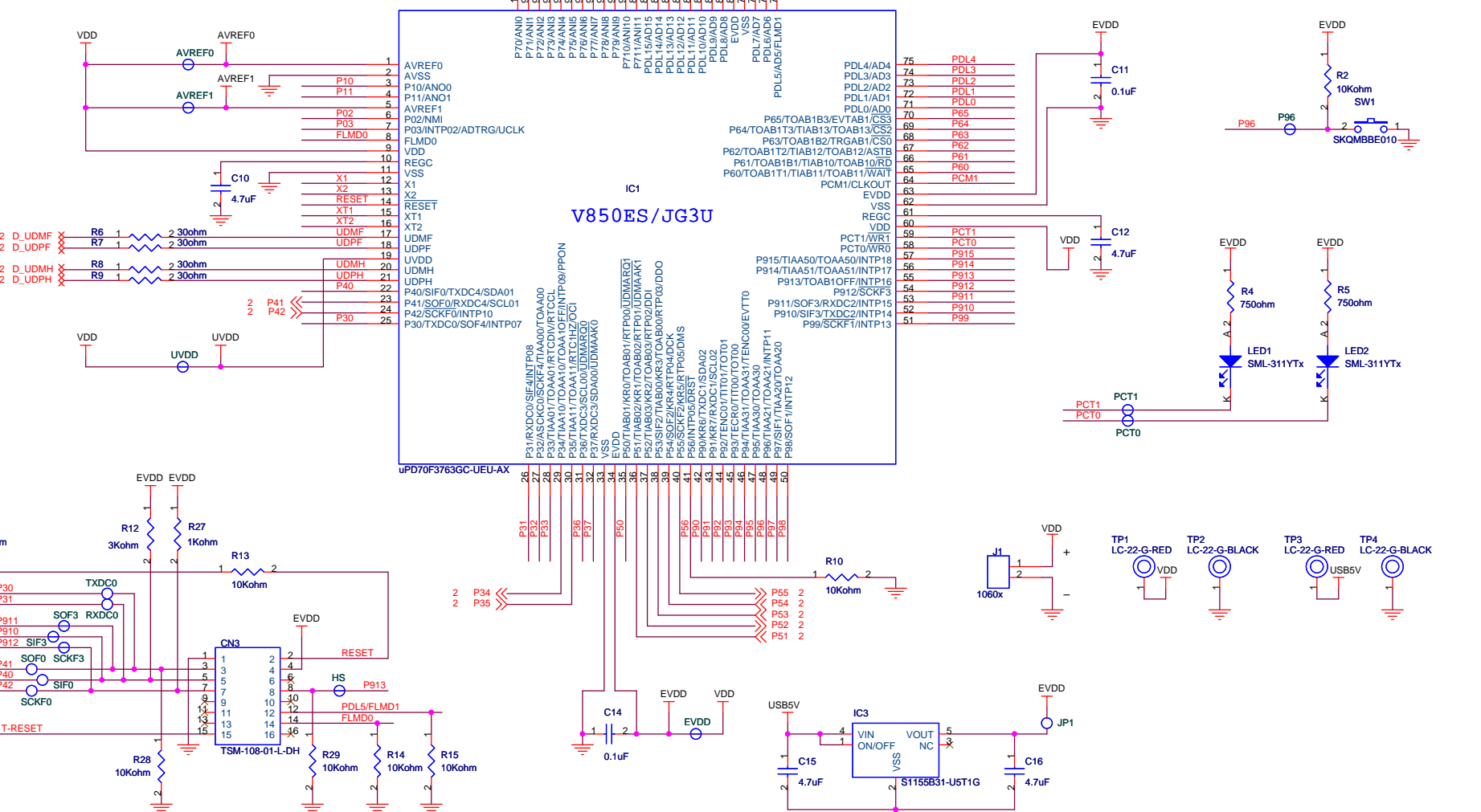
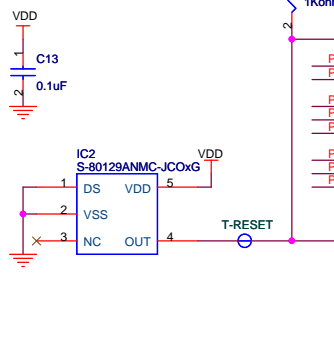
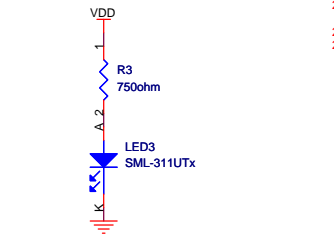
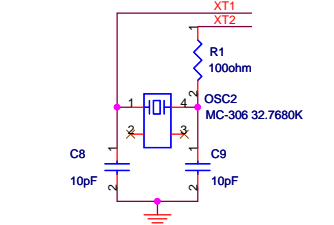
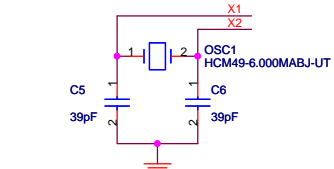
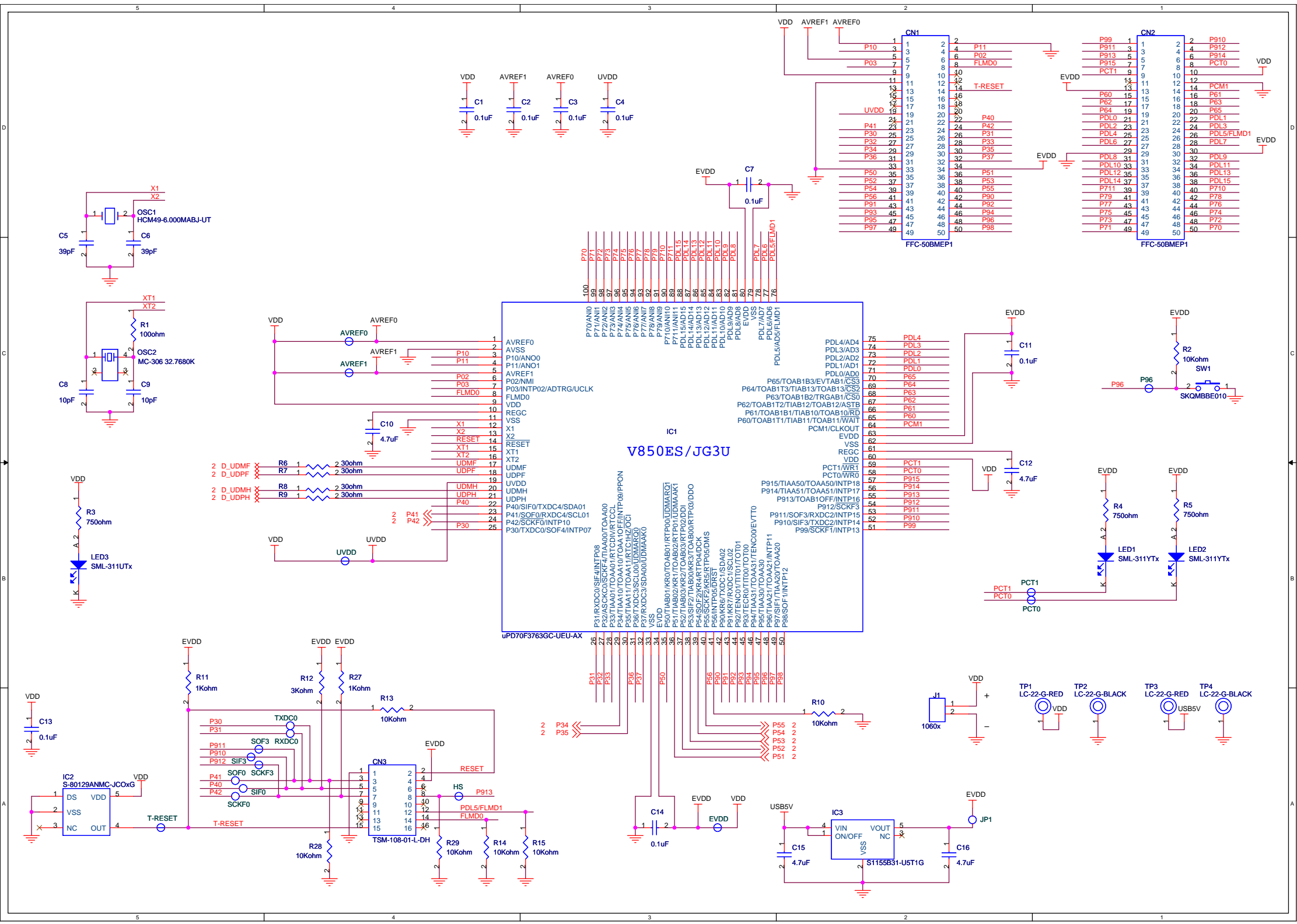
When using PCT0 and PCT1, cut off the short pad on the left side of LED.

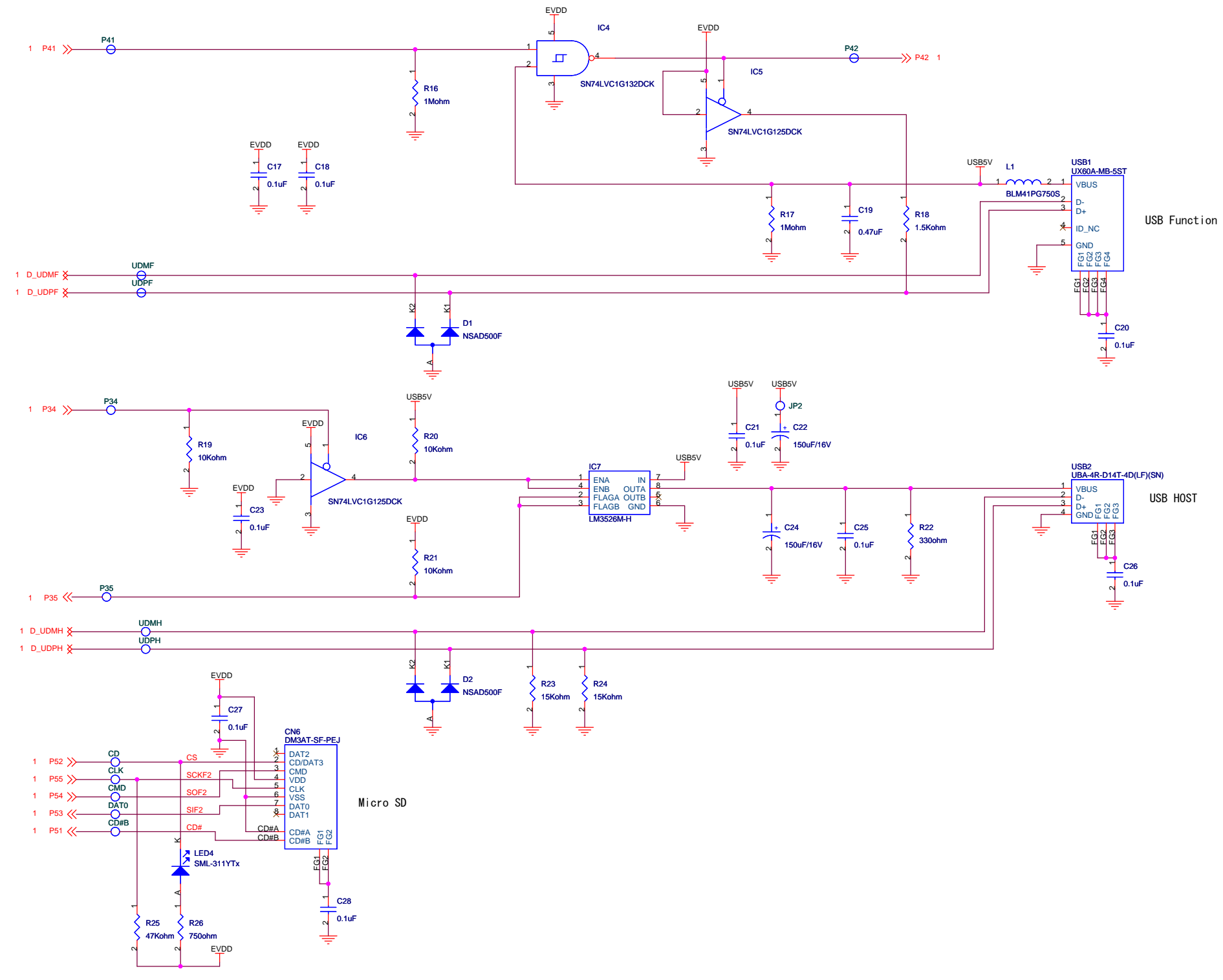
Note: Connected method when on-chip debugging it by setting a short pad can be changed.

Connection method	Short	Open
CSIF3(Default)	SOF3, SIF3, SCKF3, HS	SOF0, SIF0, SCKF0, TXDC0, RXDC0
CSIF0	SOF0, SIF0, SCKF0, HS	SOF3, SIF3, SCKF3, TXDC0, RXDC0
UART0	TXDC0, RXDC0	SOF0, SIF0, SCKF0, HS, SOF3, SIF3, SCKF3

**(4) Notes on use**

- Renesas Electronics will not provide any support for this board, but the board can be exchanged with a new product only when it has an initial failure.





## X-ON Electronics

Largest Supplier of Electrical and Electronic Components

*Click to view similar products for [Embedded Processor Development Kits](#) category:*

*Click to view products by [Renesas](#) manufacturer:*

Other Similar products are found below :

[ATLASEDGE.1](#) [QB-78K0RKG3-TB](#) [R0K578L1CD000BR](#) [100-437975](#) [EIC-Q410-210](#) [EZ-0012](#) [DEE 600800A-W](#) [P1010RDB-PB](#) [QB-V850ESJG2-TB](#) [R0K521237S001BE](#) [QB-78K0KC2L-TB](#) [QB-78K0SKB1-TB](#) [QB-R5F100SL-TB](#) [QB-V850ESJG3U-TB](#) [DEE 152152A-W](#)  
[12672](#) [12915](#) [12956](#) [RTK5RX2310P00000ZR](#) [955](#) [DEE 400300A2-W](#) [DEE 800480A-W](#) [TWR-KW24D512](#) [TWR-KV58F220M](#) [QB-78K0IB2-TB](#) [QB-78K0RIE3-TB](#)