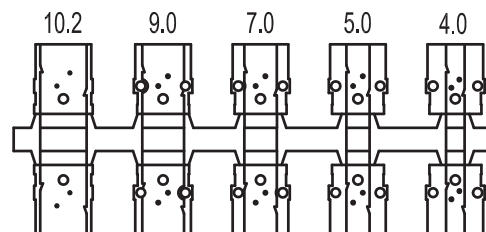
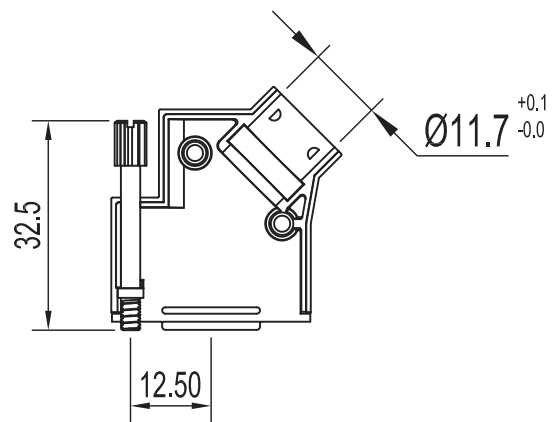
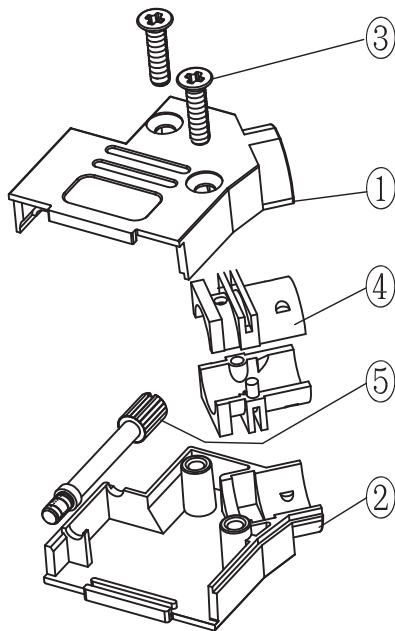
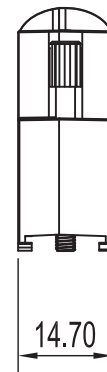
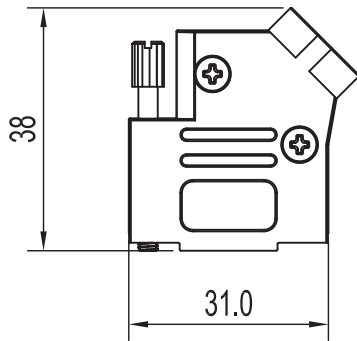


No.	Changes and/or Note No.	Date	Intr	No	Changes and/or Note No.	Date	Intr



Grommet Set

Part Number:	Description:	Pack:	Item	QTY	Part description
6560-0106-11	D45ZK09-K	Kit	1	1	D45ZK09-Upper cover
6561-0106-11	D45ZK09	Bulk	2	1	D45ZK09-Lower cover
			3	2	M3X12 Countersunk screw
			4	1	D45ZK-D2 Grommet set
			5	1	UNC 4-40X32.5 Jackscrew
DATE: 2011-04-10	DRAWN: MRR	SCALE:	MATERIAL TYPE:		GENERAL TOLERANCES UNLESS OTHERWISE STATED LINEAR 0 ±0.20 0.0 ±0.15 0.00 ±0.10 ANGULAR ±0°30' ALL DIMENSIONS IN mm THIRD ANGLE PROJECTION
	APPROVED:		REPLACES:		
		<h1>D45ZK-SERIES</h1>			
				DRAWING No:	6688-9555

## X-ON Electronics

Largest Supplier of Electrical and Electronic Components

*Click to view similar products for [encitech](#) manufacturer:*

Other Similar products are found below :

[6355-0007-12](#) [6355-0031-03](#) [D45ZK09-DBP-K](#) [D45ZK25-DMS-K](#) [1310-0004-01](#) [1310-1009-03](#) [1310-1013-03](#) [1310-0005-01](#) [1310-0007-03](#)  
[1310-0007-06](#) [DPPK15-BK-HDP-K](#) [2360-0101-12](#) [2360-0102-33](#) [2360-0105-01](#) [2360-0106-01](#) [2360-0106-11](#) [2360-0107-13](#) [2901-0101-01](#)  
[2360-0101-03](#) [2360-0101-13](#) [2360-0102-15](#) [2360-0102-22](#) [2360-0102-32](#) [2360-0105-13](#) [2360-0107-11](#) [DPPK15-BK-DBS-K](#) [1130-0101-05](#)  
[1130-0103-04](#) [1130-0103-01](#) [1130-0211-05](#) [6355-0005-03](#) [1310-1015-05](#) [1310-1018-04](#) [1310-1019-04](#) [2360-0102-24](#) [6355-0073-03](#) [6355-](#)  
[0050-02](#) [1310-1033-01](#) [2360-0102-14](#) [2360-0102-05](#) [6355-0066-11](#) [DM25-SP-W](#) [6355-0062-11](#) [6355-0071-02](#) [6355-0033-12](#) [6355-0033-13](#)  
[DPAK-P-09-K](#) [6355-0030-03](#) [D45ZK15-DBS-K](#) [1310-1002-02](#)