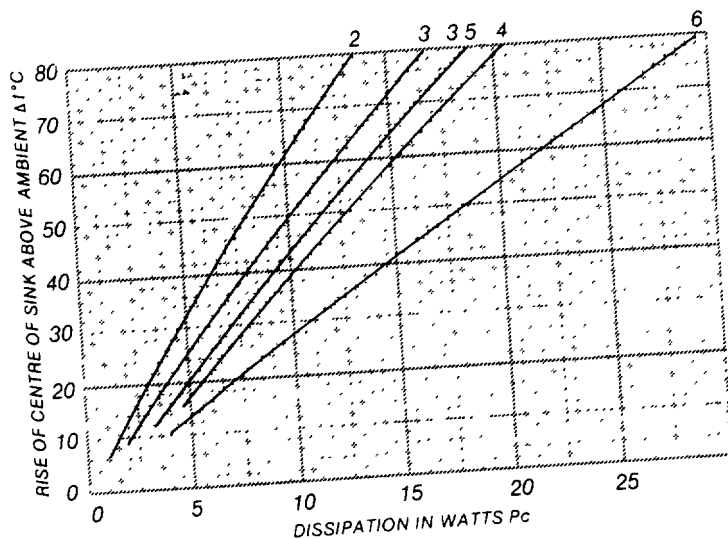


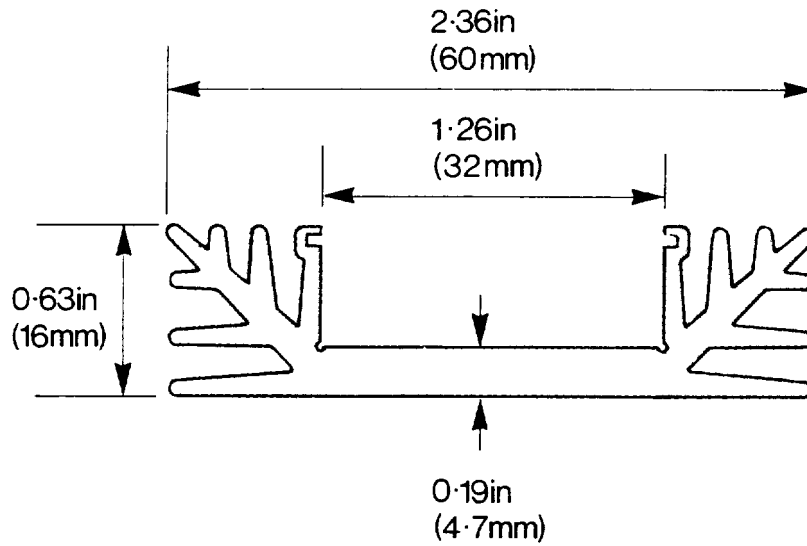
Y-type powersinks

A compact design for moderate power involvement, particularly on PC boards.

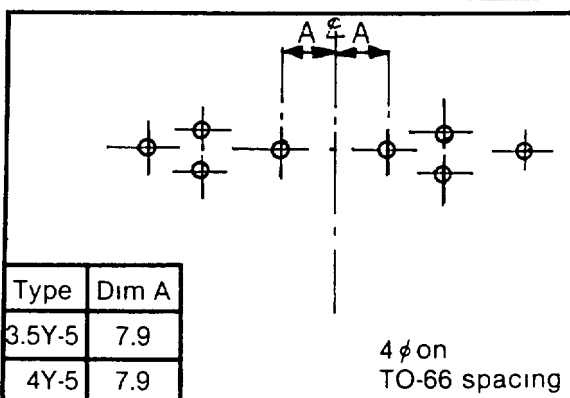
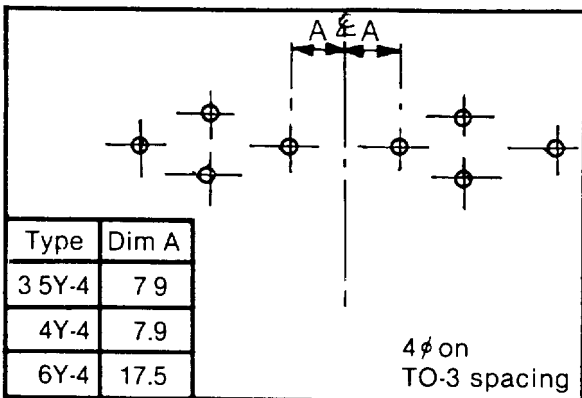
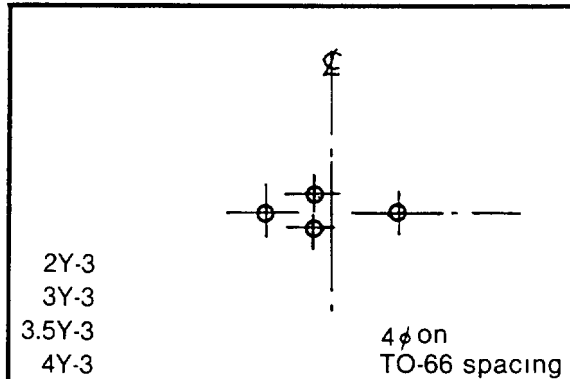
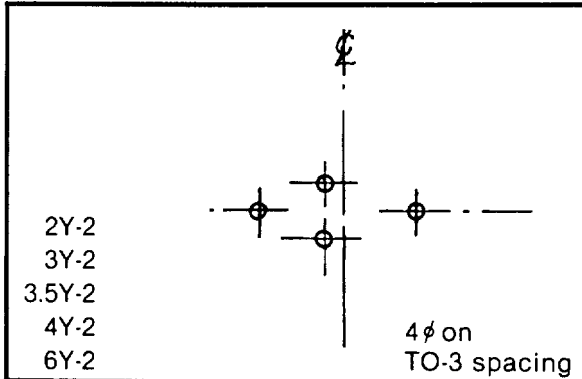
Code	Length ins	mm	Thermal rating θ $^{\circ}\text{C}/\text{watt}$
2Y	2	50.8	6.2
3Y	3	76.2	4.8
3.5Y	3.5	89.0	4.2
4Y	4	101.6	3.9
6Y	6	152.4	2.8



Thermal performance with one device centrally mounted, using Thermpath 167, fins vertical, convection air. Finish Black.

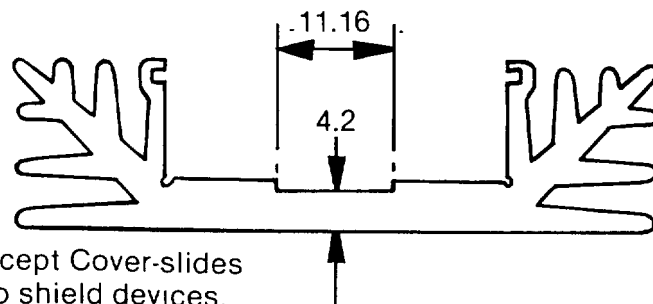


Stock hole variants (Y-1 has no holes)



GY-Type powersinks

Grooved for TO-220 devices



Extruded slots accept Cover-slides
(see data sheet) to shield devices.

X-ON Electronics

Largest Supplier of Electrical and Electronic Components

Click to view similar products for [avid](#) manufacturer:

Other Similar products are found below :

[097995X](#) [593101B03600G](#) [0S509-140-U](#) [6W-1](#) [097987X](#) [098047EB](#) [358890](#) [2207/PR11B-2ASSYG](#) [780153U04600G](#) [622852F00000G](#)
[THM6070B](#) [782452F00000G](#) [520329A00000G](#) [241404B91200G318382](#) [513002B02500](#) [025069A](#) [098067H](#) [7023B](#) [320105B00000G](#)
[623352F00000G](#) [607602F00000G](#) [098046G](#) [097990R](#) [057455](#) [358891](#) [654452F00000G](#) [780252F00000G](#) [BS595-50-B](#) [358894](#)
[683601F00000](#) [7138DG](#) [4953G](#) [647061](#) [SW38-4](#) [THM6025B](#) [603402F00000G](#) [783452F00000G](#) [780802F00000G](#) [014379X](#)
[416301U00000G](#) [1001](#) [101800F00000G](#) [568103B00000G](#) [1130BG](#) [416601U00000G](#) [783502F00000G](#) [780652F00000G](#) [780302F00000G](#)
[5901G](#) [420932X](#)