

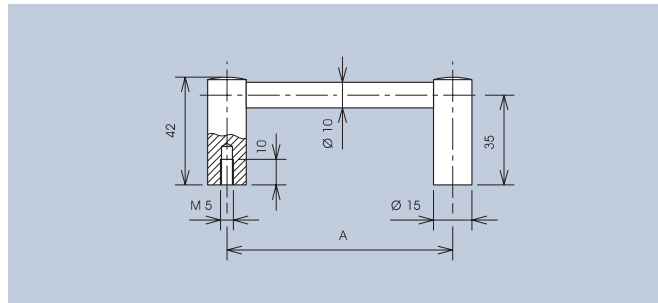
# Edelstahl-Griffe

# Stainless Steel Handles

Material	Technical Data
X5 CrNi 18 10, Nr. 1.4301	Material X5 CrNi 18 10, No. 1.4301
1000N / Paar	Carrying capacity 1000N / Pair

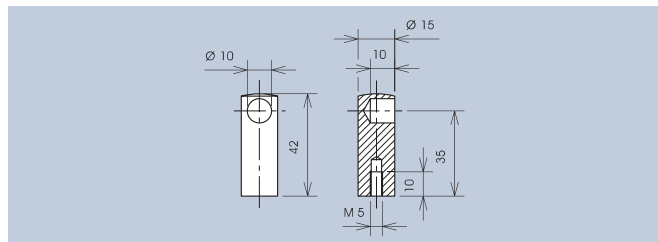
Universelles Stecksystem für Maschinen und Anlagen. Einfache Montage und Verdrehsichere Klemmung durch Rundschnurringe. Oberfläche matt.

Versatile plug-in system for machines and plants. Easy assembly of the individual parts. Torsion-safe clamping through the use of sealing rings. Surface shiny matt.



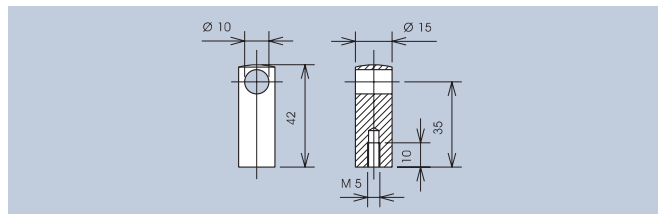
Teile werden unmontiert geliefert · Parts not assembled for delivery

A	Art.-Nr.
55	3401.0551
88	3401.0881
120	3401.1201
180	3401.1801
235	3401.2351

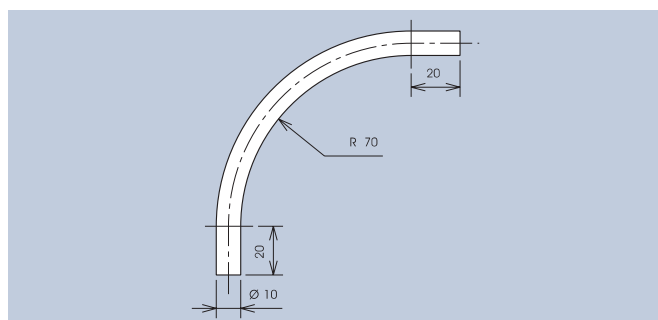


3401.0101

Ausführung · Version	Art.-Nr.
Endstück · end piece	3401.0101
Mittelstütze · middle piece	3401.0111



3401.0111



3401.1091

Ausführung · Version	Art.-Nr.
Bogen · bend	3401.1091
Griff 1 m · Handle 1 m	3401.1001

## X-ON Electronics

Largest Supplier of Electrical and Electronic Components

*Click to view similar products for [mentor manufacturer](#):*

Other Similar products are found below :

[225.2](#) [2692.8381](#) [352.61](#) [331.250](#) [3270.0883](#) [277.2](#) [1316.2001](#) [476.61](#) [1801.2031](#) [4331.6031](#) [1801.2831](#) [1844.1832](#) [3044.0665](#) [5582.6631](#)  
[5554.6612](#) [277.6](#) [1847.6331](#) [3268.1111](#) [534.6](#) [263.1](#) [1275.1002](#) [1850.3031](#) [355.41](#) [2271.1009](#) [1801.7033](#) [3212.1200](#) [3277.1003](#) [3277.1803](#)  
[1274.1021](#) [4458.6328](#) [720.4](#) [1272.0020](#) [4309.6131](#) [M.5030G](#) [M.5030Y](#) [2663.8083](#) [268.02](#) [1271.2001](#) [1848.1333](#) [1808.8035](#) [2658.8023](#)  
[1273.1010](#) [3470.1001](#) [1844.6234](#) [3312.1401](#) [533.603](#) [1293.1200](#) [648.66](#) [1844.1732](#) [4309.0021](#)