

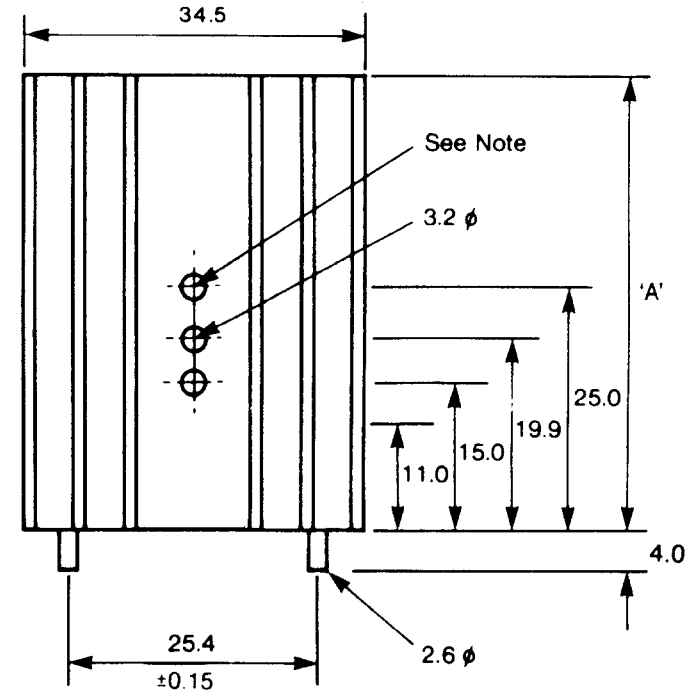
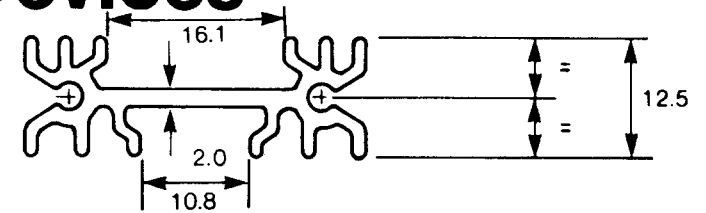
SW Series for Plastic Power Devices

Powerful, versatile and solderable heatsink.
 Economical of P.C.B. space. Ideal for switching power supplies. Vertically mounted by pins with device fixing holes to suit TO220, TO218, TO3P, TO202 etc.

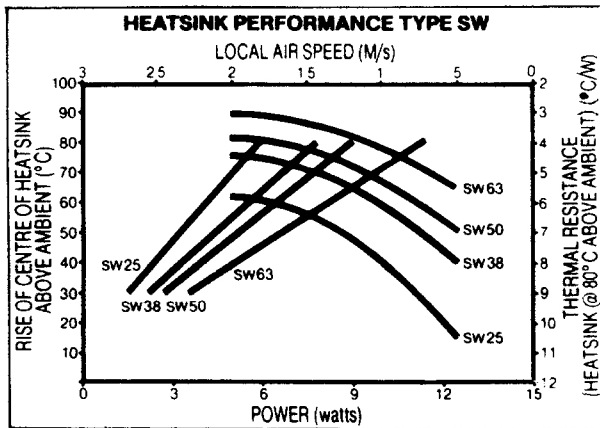
Also available clamping spring.

All patterns available with solderable pins for mounting etc.

Finish: Black anodised with solderable pins.

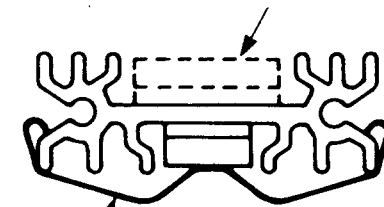


Note: This hole not present in SW25 models



Length A	With Pins Part No.	Holes	Cut-out	Thermal Rating $\Theta = ^\circ \text{C/W}$
25	SW25-4	Yes	No	13
38	SW38-4	Yes	No	10
50	SW50-4	Yes	No	8.6
63	SW63-4	Yes	No	6.8

TO218 etc. this side.
 TO220 etc. opposite side.



Retaining clip 5901

X-ON Electronics

Largest Supplier of Electrical and Electronic Components

Click to view similar products for [Heat Sinks](#) category:

Click to view products by [Aavid](#) manufacturer:

Other Similar products are found below :

[581102B00000G](#) [630-35ABT3](#) [656-15ABPE](#) [657-20ABPNE](#) [7020B-TC12-MTG](#) [73452PPBA](#) [7721-13NG](#) [7G0011A](#) [FI306/SE](#) [PF720G](#)
[A22-4026](#) [120-1873-007](#) [HAH10L](#) [HF20](#) [1542256-2](#) [1542026-1](#) [1542616-1](#) [HS-2506-F1](#) [HS-87M0-F2](#) [218-40CTE3](#) [25-7520](#)
[188854F00000G](#) [F-QB-F1](#) [APA501-60-003](#) [253-122ABE-22](#) [PSC22CB](#) [CLP-201](#) [CLP212SG](#) [CLP-7701G](#) [HAA072](#) [HAA083](#) [HAF10L](#)
[HAQ10T](#) [D10100-28](#) [TO5-002D](#) [513101B02500G](#) [BDN183CBA01](#) [531202B0000](#) [HS-56M0-C1](#) [3-21053-4](#) [TX0506-1B](#) [TX1806B](#)
[336614B-00000](#) [V2004X](#) [LAE66A3CB](#) [WA-DT2-101E](#) [511-3U](#) [017177](#) [530510B00000G](#) [6110BG](#)