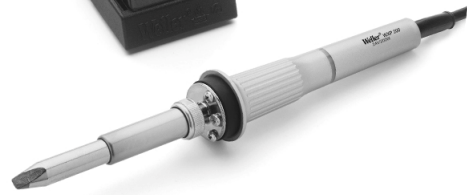
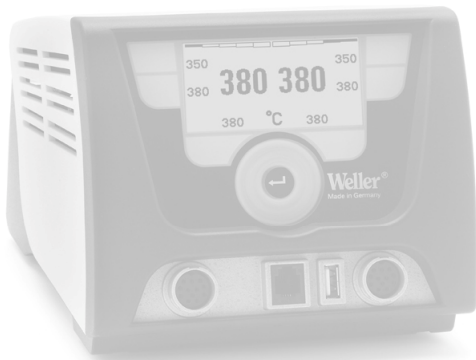


# Weller®



Betriebsanleitung - Operating Instructions - Manual de uso - Mode d'emploi - Istruzioni per l'uso -  
Manual do utilizador



Deutsch	DE
English	EN
Español	ES
Français	FR
Italiano	IT
Português	PT

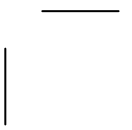
The data specified above only serves to describe the product. No statements concerning a certain condition or suitability for a certain application can be derived from our information. The given information does not release the user from the obligation of own judgement and verification. It must be remembered that our products are subject to a natural process of wear and aging.

© This document, as well as the data, specifications and other information set forth in it, are the exclusive property of Cooper Tools GmbH. Without their consent it may not be reproduced or given to third parties.

Subject to modifications.

Printed in Germany.

10.2010

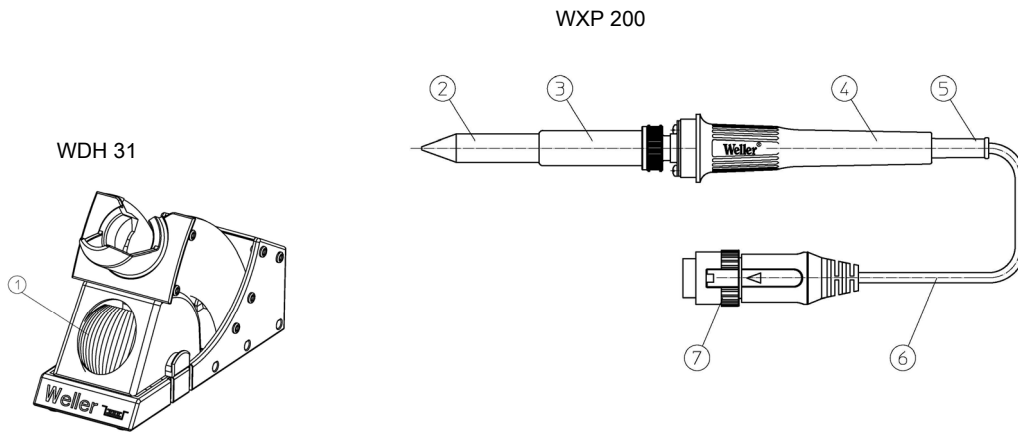


# WXP 200

## Betriebsanleitung



## WXP 200 Geräteübersicht



1. Reinigungseinsatz
2. Lötspitze
3. Spitzenhalter
4. LED Statusanzeige

5. Griff
6. Temperaturbeständige antistatische Silikonleitung
7. Verriegelbarer Anschlußstecker

## Inhaltsverzeichnis

DE

1	Zu dieser Anleitung .....	3
2	Zu Ihrer Sicherheit .....	3
3	Lieferumfang .....	5
4	Gerätebeschreibung .....	5
5	Inbetriebnahme des Gerätes .....	6
6	Wechsel der WXP 120 Lötspitzen .....	7
7	Zubehör .....	8
8	Entsorgung .....	8
9	Garantie .....	8

### 1 Zu dieser Anleitung

Wir danken Ihnen für das mit dem Kauf des Weller Lötkolbens WXP 2000 erwiesene Vertrauen. Bei der Fertigung wurden strengste Qualitätsanforderungen zugrunde gelegt, die eine einwandfreie Funktion des Gerätes sicherstellen.

Diese Anleitung enthält wichtige Informationen, um den Lötkolben WXP 200 sicher und sachgerecht in Betrieb zu nehmen, zu bedienen, zu warten und einfache Störungen selbst zu beseitigen.

- ▷ Lesen Sie diese Anleitung und die beiliegenden Sicherheitshinweise vor Inbetriebnahme des Lötkolbens WXP 200 durch.
- ▷ Bewahren Sie diese Anleitung so auf, dass sie für alle Benutzer zugänglich ist.

#### 1.1 Einzuhaltende Richtlinien

Der Weller Lötkolben WXP 200 entspricht der EG-Konformitätserklärung gemäß den grundlegenden Sicherheitsanforderungen der Richtlinien 2004/108/EG und 2006/95/EG.

#### 1.2 Geltende Unterlagen

- Betriebsanleitung für Ihre Versorgungseinheit
- Betriebsanleitungen für WXP 200
- Beiliegendes Heft zur Sicherheit

### 2 Zu Ihrer Sicherheit

- Der Lötkolben WXP 200 wurde nach dem neuesten Stand der Technik und anerkannten Sicherheitsregeln und -bestimmungen entsprechend hergestellt.
- Bei Nichtbeachtung der beiliegenden Sicherheitsinformationen und aufgeführten Warnhinweise besteht jedoch die Gefahr von Personen- und Sachschäden.

- Geben Sie den WXP 200 LötKolben nur zusammen mit dieser Betriebsanleitung weiter.
- Der Hersteller ist nicht haftbar für Schäden, die aus einer unsachgemäßen Verwendung des Werkzeugs oder unerlaubten Veränderungen am Gerät entstehen.

## 2.1 Beachten Sie bitte Folgendes:

### Allgemeine Hinweise

- Legen Sie den LötKolben WXP 200 immer in die vorgesehene Sicherheitsablage.
- Entfernen Sie alle entzündbaren Objekte aus der Nähe des heißen Lötwerkzeugs.
- Tragen Sie bei der Arbeit mit WXP 200 entsprechende Schutzkleidung.
- Lassen Sie den heißen WXP 200 nie unbeaufsichtigt.
- Führen Sie keine Arbeiten an unter Spannung stehenden Teilen aus.
- Antistatische Kunststoffe sind zur Verhinderung von statischen Ladungen mit leitenden Füllstoffen versehen. Dadurch sind auch die Isoliereigenschaften des Kunststoffes vermindert. Führen Sie keine Arbeiten an unter Spannung stehenden Teilen aus.
- Tragen Sie bei Löt- oder Entlötanwendungen immer einen Augenschutz.
- Lesen und beachten Sie die Betriebsanleitung der jeweiligen verwendeten Weller WX Versorgungseinheit

### Umgang mit Löt-/Entlötspitzen

- Legen Sie heiße Löt- oder Entlötspitzen weder auf die Arbeitsfläche oder auf Kunststoffflächen noch lassen Sie sie dort zurück.
- Benetzen Sie beim ersten Aufheizen des Kolbens die verzinnnten Löt-/Entlötspitzen mit Lot, wodurch lagerbedingte Oxidschichten oder Unreinheiten von den Löt- bzw. Entlötspitzen entfernt werden.
- Vergewissern Sie sich, dass bei Arbeitsunterbrechungen zwischen Löten und Entlöten sowie vor der Lagerung des Gerätes die Löt-/Entlötspitzen gut benetzt sind.
- Verwenden Sie keine aggressiven Flussmittel.
- Immer darauf achten, dass die Löt-/Entlötspitzen ordnungsgemäß sitzen.
- Wählen Sie die möglichst geringste Arbeitstemperatur.
- Wählen Sie die möglichst größte Löt-/Entlötspitzenform für die Anwendung: ca. so groß wie das Lötpad.
- Benetzen Sie die Löt-/Entlötspitzen gut, um effiziente Wärmeübertragung zwischen Löt-/Entlötspitzen und Lötspunkt zu gewährleisten.
- Schalten Sie das System ab, wenn Sie das Löt-/Entlötwerkzeug über längere Zeit nicht verwenden möchten.
- Benetzen Sie die Spitzen vor Ablegen des Löt-/Entlötwerkzeugs in der Sicherheitsablage.
- Geben Sie das Lot direkt auf die Lötstelle, nicht auf die Löt-/Entlötspitzen.
- Wenden Sie auf die Löt-/Entlötspitzen keine übermäßige Kraft an.



- Immer darauf achten, dass der LötKolben ordnungsgemäß in der Sicherheitsablage liegt.

## 2.2 Bestimmungsgemäßer Gebrauch

Verwenden Sie den WXP 200 LötKolben ausschließlich für den in der Betriebsanleitung bezüglich Lösen, Verstaueung und Ablage von elektronischen Bauteilen angegebenen Zweck unter den hier beschriebenen Bedingungen. Der bestimmungsgemäße Gebrauch des LötKolbens WXP 200 beinhaltet auch, dass

- Sie diese Anleitung beachten,
- Sie alle weiteren Begleitunterlagen beachten,
- Sie die nationalen Unfallverhütungsvorschriften am Einsatzort beachten.

Der Hersteller übernimmt keine Haftung für Schäden, die aus unsachgemäßem, nicht dem in der Betriebsanleitung beschriebenen Gebrauch oder unerlaubten Änderungen am Gerät resultieren.

## 3 Lieferumfang

### WXP 200 verpackt T0052920599:

- WXP 200 LötKolben, T0052920599
- Einmaulschlüssel SW 17 T0058741753
- XHT D Meißelspitze 5 X 1,2 mm T0054480199
- Betriebsanleitung WXP 200
- Heft Sicherheitshinweise

### Zusätzlich beim WXP 200 Lötset T0052920699:

- WDH 31 Sicherheitsablage T0051515898
- Steckverbinder für Fußplatte T0058703153
- Betriebsanleitung WDC 2

## 4 Gerätebeschreibung

### 4.1 LötKolben WXP 200

Der WXP 200 LötKolben zeichnet sich durch ein schnelles und präzises Erreichen der Lötspitzentemperatur aus. Aufgrund seines besonders leistungsfähigen 200 W Heizelementes wird ein ausgezeichnetes dynamisches Verhalten erreicht. Zusammen mit der schlanken Bauform und der kurzen Distanz vom Griff zur Lötspitze findet dieser LötKolben universellen Einsatz von extrem feinen Lötarbeiten, bis hin zu solchen mit erhöhtem Wärmebedarf. Auf Grund einer zusätzlichen optimierten Sensorposition ist dieser LötKolben besonders für Lötarbeiten mit erhöhter Wärmezufuhr geeignet. Der WXP 200 ist mit einer Nutzungserkennung ausgestattet und kann bei Nichtgebrauch automatisch in Standbybetrieb bzw. Aus geschaltet werden. Durch die LED Statusanzeige wird der jeweilige Betriebszustand angezeigt. Das Einstellen der Standbytemperatur sowie die Schaltzeiten entnehmen Sie bitte der Betriebsanleitung der jeweils verwendeten WX Versorgungseinheit.

**Hinweis** Der LötKolben WXP 200 von Weller darf nur mit den Weller WX Versorgungseinheiten betrieben werden.

#### 4.2 Technische Daten

Temperaturbereich	100°C - 450°C (212°F - 850°F)
Werkzeugkabel	Silikonkautschuk, hitzebeständig
Heizelement	Integriertes Heizdrahtelement
Temperatursensor	Platinsensor
Heizleistung	200 W
Spannung (Heizung)	24 V
Aufheizzeit	(ca.) 19s (50°C auf 380°C) (120°F auf 660°F)
Anschluss	6 poliger St. verpolungssicher mit Verriegelung
Gewicht	94 g incl. Spitze ohne Kabel
Spitzentyp	XHT-Baureihe
Versorgungseinheit	Weller WX Stationen

## 5 Inbetriebnahme des Gerätes

### WARNUNG! Verbrennungsgefahr



Die Lötspitzen vom LötKolben werden beim Löt-/Entlötvorgang sehr heiß.

Bei Berührung der Spitzen besteht Verbrennungsgefahr.

▷ Berühren Sie nicht die heißen Lötspitzen und halten Sie entzündbare Objekte fern.

1. Den LötKolben WXP 200 vorsichtig auspacken.
2. Den LötKolben in der Sicherheitsablage WDH 31 ablegen.
3. Den Anschlussstecker (7) an der Versorgungseinheit anschließen und durch Drehen im Uhrzeigersinn verriegeln.
4. Überprüfen Sie, ob die Netzspannung mit der Spannungsangabe auf dem Typenschild der WX Versorgungseinheit übereinstimmt.
5. Die Versorgungseinheit einschalten und die gewünschte Temperatur einstellen.
6. Hat das Werkzeug die gewünschte Temperatur erreicht, leuchtet die LED Status Anzeige (4) dauernd. Die Lötspitze mit Lot benetzen.

## 6 Wechsel der WXP 200 Lötspitzen

DE

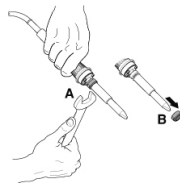
### WARNUNG! Verbrennungsgefahr



Die Lötspitze wird bei Löt- und Entlötvorgängen sehr heiß.  
Bei Berührung der Lötspitze besteht Verbrennungsgefahr.

- ▷ Das Lötwerkzeug muss in ausgeschaltetem Zustand mindestens 3 Minuten in der Sicherheitsablage (WDH 31) verbleiben, bis die Lötspitze abgekühlt ist. LED Status Anzeige (4) muss Aus sein. Lötspitzen dürfen nur gewechselt werden, wenn sie kalt sind.

### Auswechseln einer verbrauchten Spitze



1. Lötwerkzeug in die Sicherheitsablage WDH 31 legen.
2. Netzschalter der Versorgungseinheit ausschalten.
3. Drei Minuten warten, bis die Lötspitze abgekühlt ist.
4. LötKolben mit der Spitze leicht nach unten halten.  
LötKolben am hinteren Griffteil (5) fest halten und Spitzenhalter (3) mit Linksdrehung abschrauben  
Spitzenhalter (3) nach vorne abziehen  
Lötspitze (2) befindet sich nun lose im Spitzenhalter (3)

**Hinweis** Die Lötspitze / Messspitze nicht auf dem Reinigungsschwamm oder Kunststoffoberflächen ablegen bzw. abkühlen. Bei der Verwendung von mehreren Lötspizentypen, wird empfohlen die Lötspitze (2) und den Spitzenhalter (3) zusammen in dem Wechselsystem zu verwenden (siehe 3 Bild oben).

Die Wärmeübertragungsflächen von Lötspitze und Heizkörper sauber halten. Das Heizelement darf nicht mit Lötzinn in Berührung kommen.

### Einsetzen einer neuen Lötspitze

5. Lötspitze mit der Spitze nach vorne in Spitzenhalter einlegen.  
Spitzenhalter zusammen mit der Lötspitze über das Heizelement schieben und mit Rechtsdrehung festdrehen.  
Mit geringem Drehmoment anziehen da sonst der Konus des Heizelementes beschädigt wird!
6. Netzschalter der Versorgungseinheit einschalten und die gewünschte Temperatur einstellen.

## 7 Zubehör

### 7.1 XHT Lötspitzen für den LötKolben WXP 200

Siehe Tabelle XHT Lötspitzen für LötKolben WXP 200 am Ende dieser Anleitung und auf [www.weller.eu](http://www.weller.eu)

### 7.2 Ersatzteile und Zubehör für WXP 200

Bestell-Nr.	Beschreibung
T0052920599	WXP 200 LötKolben
T0051515898	Sicherheitsablage WDH 31
T0051384199	Spiralwolle für Reinigungseinsatz für WDC 2
T0058741753	Einmaulschlüssel SW17



## 8 Entsorgung

Entsorgen Sie ausgetauschte Geräteteile, Filter oder alte Geräte gemäß den Vorschriften Ihres Landes.

## 9 Garantie

Die Mängelansprüche des Käufers verjähren nach einem Jahr ab Ablieferung an ihn. Dies gilt nicht für Rückgriffsansprüche des Käufers nach §§ 478, 479 BGB.

Aus einer von uns abgegebenen Garantie haften wir nur bei Ansprüchen, wenn die Beschaffenheits- oder Haltbarkeitsgarantie von uns schriftlich und unter Verwendung des Begriffs „Garantie“ abgegeben worden ist.

**Technische Änderungen vorbehalten!**

Die aktualisierten Betriebsanleitungen finden Sie unter [www.weller.eu](http://www.weller.eu).

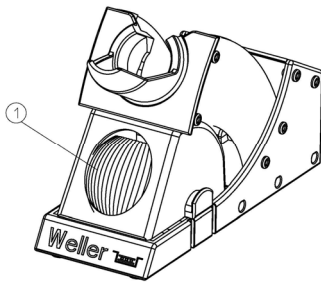
# WXP 200

## Operating Instructions

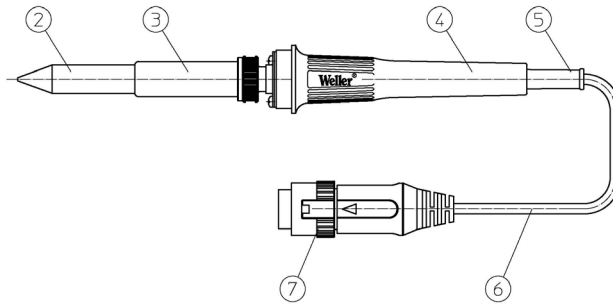


## WXP 200 Hardware Overview

WDH 31



WXP 200



1. Cleaning element
  2. Soldering tip
  3. Tip handle
  4. LED status indicator
  5. Handle
  6. Heat-resistant antistatic silicon cable
  7. Lockable connector plug
-

## Table of Contents

1 About these instructions .....	3
2 For your safety .....	3
3 Included in delivery .....	5
4 Device description .....	5
5 Commissioning the device .....	6
6 Replacing the WXP 200 soldering tips .....	6
7 Accessories .....	7
8 Disposal .....	7
9 Warranty .....	8

## 1 About these instructions

Thank you for the confidence you have shown in buying the Weller WXP 200 soldering iron. The device has been manufactured in accordance with the most rigorous quality standards, which ensure that it operates perfectly.

These instructions contain important information which will help you to start up, operate and service the WXP 200 soldering iron safely and correctly as well as to eliminate simple faults or malfunctions yourselves.

- ▷ Read these instructions and the accompanying safety information carefully before starting up the device and starting work with the WXP 200 soldering iron.
- ▷ Keep these instructions in a safe place and so that they are easily accessible to all users.

### 1.1 Directives taken into consideration

The Weller WXP 200 soldering iron conforms to the specifications of the EC Declaration of Conformity as defined by Directives 2004/108/EC and 2006/95/EC.

### 1.2 Applicable documents

- Operating instructions for your supply unit
- Operating instructions for WXP 200
- Safety information booklet accompanying these instructions

## 2 For your safety

- The WXP 200 soldering iron has been manufactured in accordance with the current state of the art and recognised safety rules and regulations. There is nevertheless the risk of personal injury and damage to property if you fail to observe the safety information set out in the accompanying booklet and the warnings given in these instructions.

- Always pass on the WXP 200 soldering iron to third parties together with these operating instructions.
- The manufacturer accepts no liability for improper use of the tool or for unauthorised modifications.

## 2.1 Please observe the following guidelines:

### General information

- Always place the WXP 200 soldering iron in the intended safety rest.
- Remove all inflammable articles from around the hot soldering iron.
- Always wear suitable protective clothing when using the WXP 200.
- Never leave a hot WXP 200 unattended.
- Do not work on electrically live parts.
- Antistatic plastics are provided with conductive fillers to prevent the build-up of static charge. This also reduces the insulating properties of the plastic.  
Do not work on electrically live parts.
- Always wear eye protection when working with soldering and desoldering applications.
- Read and follow the operating instructions for the Weller WX supply unit.

### Handling soldering/desoldering tips

- Do not place or leave hot soldering/desoldering tips on the worktop or on plastic surfaces.
- Wet the tinned soldering/desoldering tips with solder once they have heated up in order to remove oxide layers that form during storage or contamination from the soldering/desoldering tips.
- Ensure the soldering/desoldering tips are well wetted during intervals between soldering and desoldering and prior to storage of the device.
- Do not use aggressive fluxing agents.
- Always make sure that the soldering/desoldering tips are properly seated.
- Select the lowest possible working temperature.
- Select the largest possible soldering/desoldering tip shape for the application (roughly as large as the soldering pad).
- Wet the soldering/desoldering tips well to ensure efficient heat transfer between the soldering/desoldering tips and the soldering spot.
- Switch off the system if you do not intend to use the soldering/desoldering tool for prolonged periods.
- Wet the tips before placing the soldering/desoldering tool in the safety rest.
- Apply the solder directly at the soldering point, not on the soldering/desoldering tips.
- Do not apply excessive force to the soldering/desoldering tips.
- Always make sure that the soldering iron is placed properly in the safety rest.



## 2.2 Intended use

Use the WXP 200 soldering iron exclusively for the purpose indicated in the operating instructions of releasing, accommodating and depositing electronic components under the conditions specified herein. Intended use of the WXP 200 soldering iron also includes the requirement that you

- adhere to these instructions,
- observe all other accompanying documents,
- comply with national accident prevention guidelines applicable at the place of use.

The manufacturer accepts no liability for any damage resulting from failure to use the device in compliance with these operating instructions or unauthorised modifications to the device.

## 3 Included in delivery

<b>WXP 200 (packed)</b>	<b>T0052920599:</b>
– Soldering iron WXP 200,	T0052920599
– 17 mm open end wrench	T0058741753
– XHT D chisel 5 X 1.2 mm	T0054480199
– Operating instructions of WXP 200	
– Safety information booklet	

<b>Also included in WXP 200 soldering set</b>	<b>T0052920699:</b>
– WDH 31 safety rest	T0051515898
– Sole plate connector	T0058703153
– Operating instructions of WDC 2	

## 4 Device description

### 4.1 Soldering iron WXP 200

The WXP 200 soldering iron is characterised by fast and precise achievement of the soldering tip temperature. A highly powerful 200 W heater element provides excellent dynamic performance.

With its additional optimised sensor position, this soldering iron is ideal for soldering applications requiring high heat.

Thanks to its slim-line design and the extremely short distance from the handle to the tip, this soldering iron can be used for general purposes from precision soldering to high-temperature soldering.

The WXP 200 is equipped with a usage detector and can be automatically switched to standby mode or switched off when not in use. The operating status is indicated by the status indicator LED.

For directions for setting the standby temperature and the switching times, please refer to the operating instructions of the WX supply unit in use.

**Note** The WXP 200 soldering iron by Weller may only be operated together with Weller WX supply units.

## 4.2 Technical data

Temperature range	100°C - 450°C (212°F - 850°F)
Tool cable	Silicone rubber, heat resistant
Heating element	Integrated heating wire element
Temperature sensor	Platinum sensor
Heating output	200 W
Voltage (heater)	24 V
Heat-up time	(approx.) 19s (50°C to 380°C) (120°F to 660°F)
Connection	6 pin connector, polarity protected with lock
Weight	94 g incl. cordless tip
Tip type	XHT series
Supply unit	Weller WX stations

## 5 Commissioning the device

### WARNING! Risk of burns



The soldering tips of soldering irons become very hot during soldering and desoldering processes.

There is a risk of burns from touching the tips.

- ▷ Do not touch the hot soldering tips and keep them away from inflammable objects.

1. Carefully unpack the WXP 200 soldering iron.
2. Place the soldering iron into safety rest WDH 31.
3. Insert the connecting plug (7) into the power supply socket and lock it by turning it clockwise.
4. Check to make sure that the mains voltage matches the voltage specified on the rating plate of the WX supply unit.
5. Switch on the supply unit and set the required temperature.
6. If the tool has not reached the required temperature, the status indicator LED (4) will be lit continuously. Wet the soldering tip with solder.

## 6 Replacing the WXP 200 soldering tips

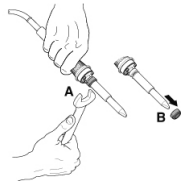
### WARNING! Risk of burns



The soldering tip becomes hot during soldering and desoldering processes.

There is a risk of burns from touching the soldering tip.

- ▷ The soldering tool must be switched off and stand at least 3 min. in the safety rest (WDH 31) until the soldering tip has cooled off. The status indicator LED (4) must be OFF. Only replace the soldering tips when they are cold.



### Replacing a used tip

1. Place the soldering tool in the WDH 31 safety rest.
2. Switch off the power switch of the supply unit.
3. Wait five minutes until the soldering tip has cooled down.
4. Hold the soldering iron with the tip facing slightly downwards. Hold the soldering iron by the rear handle (5) and unscrew the tip receptacle (3) using the supplied 17 mm open end wrench. Pull off the soldering tip (2) forwards. The soldering tip is now resting loosely in the tip receptacle (3).

**Note** Do not place or leave the hot soldering tip or probe tip on the cleaning sponge or on plastic surfaces. When using multiple types of soldering tip, it is recommended that the soldering tip (2) and tip receptacle (3) be used together in the changing system (see figure above).

Keep the heat transfer surfaces of the soldering tip and heating element clean. The heating element must not come into contact with soldering tin.

### Inserting a new soldering tip

5. Place the soldering tip into the tip receptacle with the tip facing forwards. Push the tip receptacle together with the soldering tip over the heating element and screw the soldering tip securely into place using a 17 mm open end wrench. Tighten to a low torque, as otherwise you might damage the tapered part of the heating element.
6. Switch on the power switch of the supply unit and set the temperature to the required level.

## 7 Accessories

### 7.1 XHT soldering tips for the WXP 200 soldering iron

See the table XHT soldering tips for WXP 200 soldering iron in the section in the back and at [www.weller.eu](http://www.weller.eu)

### 7.2 Replacement parts and accessories for WXP 200

Order no.	Description
T0052920599	WXP 200 soldering iron
T0051515898	WDH 31 safety rest
T0051384199	Metal wool for cleaning element for WDC 2
T0058741753	17 mm open end wrench



## 8 Disposal

Dispose of replaced equipment parts, filters or old devices in accordance with the rules and regulations applicable in your country.

## 9 Warranty

Claims by the buyer for physical defects are time-barred after a period of one year from delivery to the buyer. This does not apply to claims by the buyer for indemnification in accordance with §§ 478, 479 BGB (German Federal Law Gazette).

We shall only be liable for claims arising from a warranty furnished by us if the quality or durability warranty has been furnished by use in writing and using the term "Warranty".

### **In addition, for the USA and Canada:**

Cooper Tools warrants to the original purchaser and any subsequent owner ("Buyer") that Weller soldering and desoldering products will be free from defects in material and workmanship for a period of one year from date of purchase, provided that no warranty is made with respect to products which have been altered, subjected to abuse or improperly used, installed or repaired. Use of non-Cooper Tools components will void this warranty if a non-Cooper Tools component is defective (or is the source of the defect). Cooper Tools will repair or replace products found to be defective not caused by a part, component or accessory manufactured by another company, during the warranty period. Contact Cooper Tools with dated proof of purchase and return to Apex Tool Group, LLC., 14600 York Rd. Suit A, Sparks, MD 21152. All costs of transportation and reinstallation shall be borne by the Buyer.

IN NO EVENT SHALL COOPER TOOLS BE LIABLE FOR INCIDENTAL OR CONSEQUENTIAL DAMAGES. COOPER TOOLS LIABILITY FOR ANY CLAIMS ARISING OUT OF THIS WARRANTY SHALL NOT EXCEED THE PURCHASE PRICE OF THE PRODUCT.

THE PERIOD OF ALL IMPLIED WARRANTIES APPLICABLE TO THIS PRODUCT INCLUDING ANY IMPLIED WARRANTY OF MERCHANTABILITY OR FITNESS, OR FITNESS FOR A PARTICULAR PURPOSE IS LIMITED TO 12 MONTHS FROM THE DATE OF PURCHASE BY THE USER.

Some states do not allow the exclusion or limitation of incidental or consequential damages, so the above limitation or exclusion may not apply to you. Some states do not allow limitation on how long an implied warranty lasts, so the above limitation may not apply to you. This warranty gives you specific legal rights, and you may also have other rights, which vary from state to state.

**Subject to technical alterations and amendments!**

**Updated operating instructions are available for download at [www.weller.eu](http://www.weller.eu).**

WXP 200

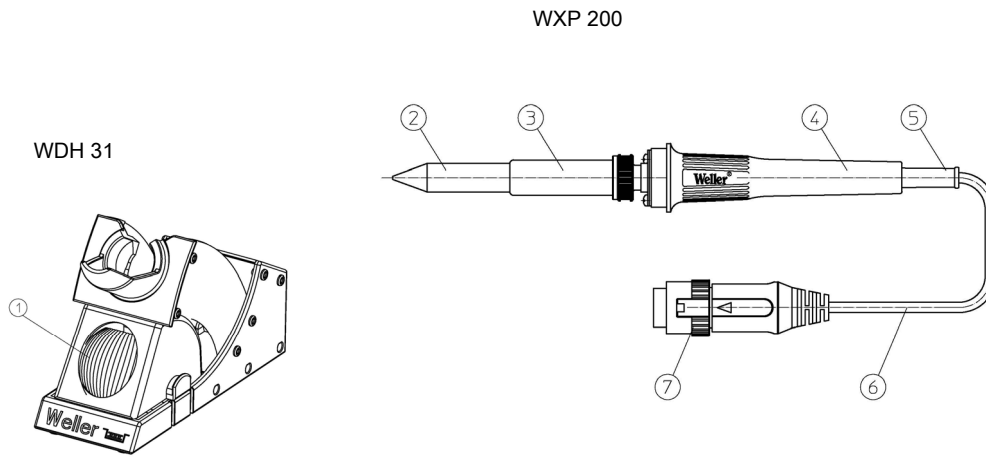
ES

Manual de uso



## WXP 200

### Componentes principales del aparato



## Índice

1	Acerca de estas instrucciones .....	3
2	Acerca de la seguridad .....	3
3	Piezas suministradas .....	5
4	Descripción del aparato .....	5
5	Puesta en servicio del aparato .....	6
6	Cambio de las puntas de soldadura WXP 200 .....	7
7	Accesorios .....	8
8	Eliminación de residuos .....	8
9	Garantía .....	8

## 1 Acerca de estas instrucciones

Le agradecemos la confianza depositada en nosotros al comprar el lápiz de soldadura WXP 200 de Weller. La fabricación de este aparato está sometida a los más rigurosos controles de calidad para garantizar un perfecto funcionamiento del mismo.

Este manual de uso contiene información importante para poder poner en marcha y manejar de forma segura y adecuada el lápiz de soldadura WXP 200, así como para realizar tareas de mantenimiento e incluso reparar pequeñas averías.

- ▷ Lea atentamente estas instrucciones de uso y las indicaciones de seguridad adjuntas antes de poner en funcionamiento el lápiz de soldadura WXP 200.
- ▷ Mantenga este manual de uso en un lugar al que puedan acceder todos los usuarios del aparato.

### 1.1 Directivas que tener en cuenta

El lápiz de soldadura WXP 200 de Weller dispone de la Declaración de Conformidad CE que certifica el cumplimiento de los requisitos básicos de seguridad contemplados en las Directivas 2004/108/CE y 2006/95/CE.

### 1.2 Documentos aplicables

- Manual de instrucciones para la unidad de alimentación
- Manual de uso para el WXP 200
- Folleto adjunto sobre seguridad

## 2 Acerca de la seguridad

- El lápiz de soldadura WXP 200 ha sido fabricado conforme a los últimos avances tecnológicos y las normativas y disposiciones de seguridad reconocidas. No obstante, existe riesgo de daños personales y daños a la propiedad si se hace caso omiso a la información de seguridad establecida en el folleto adjunto que acompaña a este manual de instrucciones y a las advertencias mencionadas al respecto.

- Entregue siempre el lápiz de soldadura WXP 200 a terceros junto con este manual de uso.
- El fabricante no asumirá ningún daño resultante del uso indebido de la herramienta ni de modificaciones no autorizadas.

## 2.1 Tener en cuenta lo siguiente:

### Indicaciones generales

- Colocar siempre el lápiz de soldadura WXP 200 en el soporte de seguridad previsto a tal efecto.
- Retirar todos los objetos inflamables de las proximidades de la herramienta de soldadura.
- Llevar siempre una indumentaria protectora adecuada al utilizar el WXP 200.
- Mantener siempre vigilado el WXP 200 caliente.
- No trabajar en piezas sometidas a tensión.
- Los materiales plásticos antiestáticos contienen sustancias de relleno conductoras para impedir que se puedan producir cargas estáticas. De esta forma también quedan mermodas las propiedades aislantes del material plástico.  
No trabajar en piezas sometidas a tensión.
- Llevar siempre protección ocular al trabajar con aplicaciones de soldadura y desoldadura.
- Leer y respetar las indicaciones recogidas en el manual de uso de la unidad de alimentación Weller WX

### Manejo de las puntas de soldadura / desoldadura

- No colocar ni dejar las puntas de soldadura/desoldadura calientes sobre la esponja limpiadora ni sobre superficies de plástico.
- Recubrir las puntas de soldadura/desoldadura estañadas al calentar el soldador por primera vez, así se eliminarán todas las películas de óxido o impurezas de las puntas de soldadura/desoldadura que se hayan acumulado durante el almacenamiento.
- Durante las interrupciones de la soldadura/desoldadura y antes de almacenar la herramienta, asegurarse de que las puntas de soldadura/desoldadura estén bien recubiertas.
- No utilizar fundentes agresivos.
- Asegurarse siempre de que las puntas de soldadura/desoldadura estén colocadas correctamente.
- Seleccionar una temperatura de trabajo lo más baja posible.
- Seleccionar unas puntas de soldadura/desoldadura lo más largas posibles para la aplicación: aprox. de la longitud de la placa de soldar.
- Recubrir bien las puntas de soldadura/desoldadura para asegurarse una transferencia de calor eficiente entre las puntas de soldadura/desoldadura y el punto de soldadura.
- Desconectar el sistema si no está previsto utilizar la herramienta de soldadura/desoldadura durante largos periodos de tiempo.
- Recubrir las puntas antes de colocar la herramienta de soldadura/desoldadura en el soporte de seguridad.
- Soldar directamente en el punto de soldadura, no en las puntas de soldadura/desoldadura.
- No someter las puntas de soldadura/desoldadura a fuerzas físicas.



- Asegurarse siempre de que el lápiz de soldadura está colocado correctamente en el soporte de seguridad.

## 2.2 Uso reglamentario

Emplear el lápiz de soldadura WXP 200 exclusivamente para el propósito indicado en el manual de uso en lo referente a la liberación, alojamiento y fijación de componentes electrónicos bajo las condiciones especificadas aquí. Dentro del uso previsto para el lápiz de soldadura WXP 200 también se incluye lo siguiente:

- Seguir las instrucciones de este manual.
- Seguir las instrucciones de todos los documentos que acompañan al aparato.
- Cumplir las normas de prevención de accidentes laborales vigentes en el país de uso.

El fabricante no asumirá ningún daño resultante del uso incorrecto de este aparato en cumplimiento con el presente manual de instrucciones o de las modificaciones no autorizadas en el aparato.

## 3 Piezas suministradas

<b>WXP 200 embalado</b>	<b>T0052920599:</b>
– Lápiz de soldadura WXP 200,	T0052920599
– Llave fija del nº 17	T0058741753
– Punta de cincel XHT D de 5 X 1,2 mm	T0054480199
– Manual de uso para WXP 200	
– Folleto de normas de seguridad	

<b>Elementos adicionales para el juego de soldadura WXP 200</b>	<b>T0052920699:</b>
– Soporte de seguridad WDH 31	T0051515898
– Acoplamiento para la base	T0058703153
– Manual de uso para WDC 2	

## 4 Descripción del aparato

### 4.1 Lápiz de soldadura WXP 200

El lápiz de soldadura WXP 200 se distingue por su rapidez y precisión para alcanzar la temperatura deseada. La extraordinaria potencia (200 W) de su elemento calefactor le proporciona un comportamiento dinámico excelente.

Este soldador es especialmente idóneo para los trabajos de soldadura con elevada disipación térmica gracias a un posicionamiento optimizado del sensor.

Su reducido diseño y la corta distancia entre el mango y la punta permiten utilizar este lápiz de soldar de forma universal, desde los trabajos más precisos hasta aquellos que requieran mayor temperatura. El WXP 200 está equipado con un sistema de detección de uso que desconecta automáticamente el aparato —o lo pone en modo de inactividad— cuando no se está utilizando. El LED de estado señala el estado de funcionamiento del aparato.

La información relativa al ajuste de temperatura para el modo de inactividad, así como de los tiempos de desconexión, aparece recogida en el manual de uso de la unidad de alimentación WX.

**Nota** El lápiz de soldadura WXP 200 de Weller debe utilizarse únicamente con las unidades de alimentación Weller WX.

#### 4.2 Datos técnicos

Rango de temperatura	100 °C – 450 °C (212 °F – 850 °F)
Cable de la herramienta	Caucho de silicona, resistente al fuego
Elemento calefactor	Alambre de calefacción integrado
Sensor de temperatura	Sensor de platino
Potencia de calentamiento	200 W
Tensión de calentamiento	24 V
Tiempo de calentamiento	(aprox.) 19 s (50 °C a 380 °C) (120 °F a 660 °F)
Conector	Conector de 6 polos con protección contra polaridad inversa y mecanismo de bloqueo
Peso de la herramienta	94 g incluida punta sin cable
Tipo de punta	Serie XHT
Unidad de alimentación	Estaciones Weller WX

## 5 Puesta en servicio del aparato

### ¡ADVERTENCIA! Riesgo de quemaduras



Las puntas del lápiz de soldadura alcanzan temperaturas muy elevadas durante los trabajos de soldadura/desoldadura.

Existe riesgo de quemaduras al tocar las puntas de soldadura/desoldadura.

▷ No toque las puntas de soldadura calientes y manténgalas siempre alejadas de objetos inflamables.

1. Desembalar con cuidado el lápiz de soldadura WXP 200.
2. Colocar el lápiz de soldadura en el soporte de seguridad WDH 31.
3. Insertar la clavija de conexión (7) en la unidad de alimentación corriente y bloquearla girándola en sentido horario.
4. Comprobar si la tensión de la red coincide con los datos de la placa de identificación de la unidad de alimentación WX.
5. Encender la unidad de alimentación y ajustar la temperatura deseada.

6. Una vez que la herramienta ha alcanzado la temperatura deseada, el LED de estado (4) se ilumina de forma permanente. Estañar la punta de soldadura.

## 6 Cambio de las puntas de soldadura WXP 200

ES

### ¡ADVERTENCIA! Riesgo de quemaduras



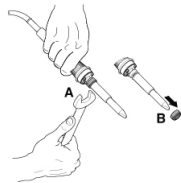
La punta de soldadura alcanza temperaturas muy elevadas durante la soldadura y desoldadura.

Existe riesgo de quemaduras al tocar la punta de soldadura .

- ▷ La herramienta de soldadura debe permanecer desconectada en el soporte de seguridad (WDH 31) por lo menos durante 3 min. para que la punta de soldadura se enfríe. El LED de estado (4) debe estar apagado. Las puntas de soldadura solo se deben cambiar cuando estén frías.

### Cambio de una punta de soldar usada

1. Colocar el soldador en el soporte de seguridad WDH 31.
2. Desconectar el interruptor principal de la unidad de alimentación.
3. Esperar cinco minutos hasta que se enfríe la punta de soldar.
4. Mantener el soldador con la punta mirando ligeramente hacia abajo.  
Mantener el soldador sujetado por la parte posterior del mando (5) y desenroscar el portapuntas (3) con la llave fija adjunta del nº 17  
Retirar el portapuntas (3) tirando de él hacia delante  
Ahora la punta de soldar (2) estará suelta en el portapuntas (3)



**Nota** No colocar ni dejar enfriar la punta de soldar (o medir) sobre la esponja de limpieza o superficies de plástico. Si se trabaja con distintos tipos de puntas de soldadura, se recomienda utilizar la punta de soldadura (2) y el portapuntas (3) juntos para que los cambios resulten más rápidos (ver 3 figuras superiores).

Mantener siempre limpias las superficies de transmisión térmica de las puntas de soldadura y el cuerpo calefactor. El elemento calefactor no debe entrar en contacto con el estaño para soldar.

### Colocación de una nueva punta de soldar

5. Introducir en el portapuntas una punta de soldar nueva con la punta mirando hacia delante. Colocar el portapuntas con la punta de soldar pasándolo por la resistencia y apretarlo con la llave fija del nº 17.  
¡Apretar ligeramente puesto que de lo contrario podría dañar el cono de la resistencia!
6. Conectar el interruptor principal de la unidad de alimentación y ajustar la temperatura deseada.

## 7 Accesorios

### 7.1 Puntas de soldadura XHT para el lápiz de soldadura WXP 200

Ver la tabla de puntas de soldadura XHT para lápiz de soldadura WXP 200 al final de este manual y en [www.weller.eu](http://www.weller.eu)

### 7.2 Piezas de repuesto y accesorios para el WXP200

N.º pedido	Descripción
T0052920599	Lápiz de soldadura WXP 200
T0051515898	Soporte de seguridad WDH 31
T0051384199	Lana de acero para útil limpiador WDC 2
T0058741753	Llave fija del nº 17



## 8 Eliminación de residuos

Eliminar las piezas sustituidas del equipo, filtros u otros aparatos antiguos según las normas y regulaciones aplicables en el país correspondiente.

## 9 Garantía

Las reclamaciones por parte del comprador en cuanto a defectos físicos se limitan a un periodo de un año a partir de la fecha de entrega al comprador. Solo válido para los derechos del comprador según el art. §§ 478, 479 BGB (código civil alemán).

Nosotros asumiremos solo aquellas reclamaciones relacionadas con la garantía que hemos concedido, siempre y cuando la garantía de calidad y durabilidad haya sido concedida de forma escrita y con mención expresa del término "Garantía".

**¡Reservado el derecho a realizar modificaciones técnicas!**

Encontrará los manuales de instrucciones actualizados en [www.weller.eu](http://www.weller.eu).

## WXP 200

### Mode d'emploi

FR

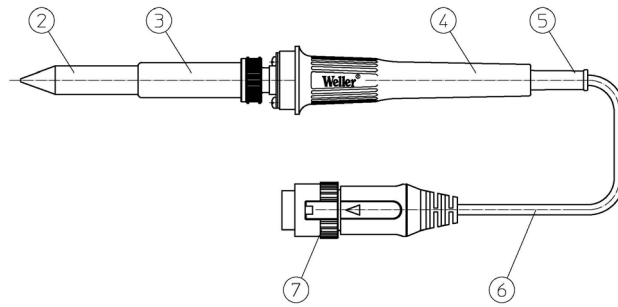
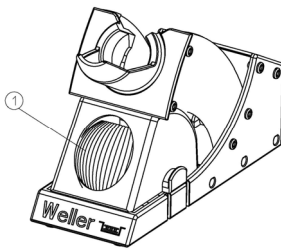


## WXP 200

### Vue d'ensemble de l'appareil

WXP 200

WDH 31



- |                            |   |
|----------------------------|---|
| 1. Bloc de nettoyage       | 5. Poignée  |
| 2. Panne de soudage        | 6. Cordon antistatique en silicone résistant à la chaleur |
| 3. Poignée du fer à souder | 7. Connecteur verrouillable                               |
| 4. Témoin LED              |   |
-

## Sommaire

1	À propos de ces instructions.....	3
2	Pour votre sécurité.....	3
3	Fourniture .....	5
4	Description de l'outil.....	5
5	Mise en service de l'outil.....	6
6	Remplacement des pannes WXP 200.....	7
7	Accessoires .....	8
8	Mise au rebut.....	8
9	Garantie.....	8

## 1 À propos de ces instructions

Nous vous remercions de la confiance que vous nous avez accordée avec l'achat du fer à souder Weller WXP 200. Sa fabrication a fait l'objet d'exigences les plus strictes en termes de qualité, ce qui garantit un fonctionnement irréprochable de l'appareil.

Cette notice contient des informations importantes qui vous permettront de mettre en service le fer à souder WXP 200 en toute sécurité et dans les règles de l'art, de l'utiliser, de l'entretenir et de remédier par vous-mêmes aux dérangements les plus simples.

- ▷ Lisez intégralement cette notice et les consignes de sécurité jointes avant de mettre en service le fer à souder WXP 200.
- ▷ Conservez le présent mode d'emploi de telle manière qu'il soit accessible à tous les utilisateurs.

### 1.1 Directives prises en considération

Le fer à souder Weller WXP 200 correspond à la déclaration de conformité européenne conformément aux exigences de sécurité des directives 2004/108/CE et 2006/95/CE.

### 1.2 Documents applicables

- Instructions de service pour votre station
- Notices d'utilisation pour WXP 200
- Livret des consignes de sécurité

## 2 Pour votre sécurité

- Le fer à souder WXP 200 a été fabriqué en tenant compte des connaissances techniques les plus récentes et conformément aux règles et dispositions de sécurité reconnues. Il existe cependant un risque de dommages corporels et de dégâts matériels si vous n'observez pas les consignes de sécurité figurant dans le manuel joint, accompagnant les présentes instructions de service, ainsi que les mises en garde y figurant.

- Ne remettez le fer à souder WXP 200 à un tiers qu'avec cette notice d'utilisation.
- Le fabricant n'est pas responsable quant aux dommages résultant d'un usage inapproprié de l'outil ou de modifications non autorisées.

## 2.1 Veuillez observer les points suivants:

### Instructions générales

- Placez toujours le fer à souder WXP 200 dans le support de sécurité prévu à cet effet.
- Éloignez tous les objets inflammables se trouvant à proximité de l'outil de soudage chaud.
- Portez des vêtements de protection appropriés pour travailler avec le WXP 200.
- Ne laissez jamais le WXP 200 chaud sans surveillance.
- N'effectuez aucune opération sur des composants sous tension.
- Les matières plastiques antistatiques comportent des agents de remplissage conducteurs pour éviter les charges statiques. De ce fait, les propriétés isolantes de la matière plastique sont également amoindries.  
N'effectuez aucune opération sur des composants sous tension.
- Portez toujours une protection oculaire en travaillant avec des applications de soudage ou de dessoudage.
- Lisez et respectez la notice d'utilisation de l'unité d'alimentation Weller WX utilisée

### Maniement des pannes de soudage / dessoudage

- Ne placez ou ne laissez pas les pannes de soudage/dessoudage chaudes sur la surface de travail ou sur des surfaces en matière plastique.
- Étamez les pannes de soudage / dessoudage avec de la soudure lorsque vous utiliser le fer pour la première fois; ceci aura pour effet d'éliminer les films d'oxyde ou les impuretés des pannes de soudage / dessoudage, qui se sont accumulés pendant le stockage.
- Pendant les pauses entre les soudages / dessoudages et avant de stocker l'outil, assurez-vous que les pannes de soudage / dessoudage sont correctement étamées.
- N'utilisez aucun fondant agressif.
- Assurez-vous toujours que les pannes de soudage / dessoudage sont correctement engagées dans leur logement.
- Sélectionnez la température de travail la plus faible possible.
- Sélectionnez la forme de panne de soudage/dessoudage la plus grande possible pour l'application : env. aussi grande que la pastille à souder.
- Étamez suffisamment les pannes de soudage / dessoudage afin d'assurer un transfert de chaleur efficace entre les pannes de soudage / dessoudage et le point à souder.
- Éteignez le système lorsque vous ne souhaitez pas utiliser l'outil de soudage/dessoudage durant une période prolongée.
- Étamez les pannes avant de placer l'outil de soudage/dessoudage dans le support de sécurité.
- Déposez le métal d'apport directement sur le point de soudage, pas sur les pannes de soudage/ dessoudage.



- Ne soumettez pas les pannes de soudage / dessoudage à des forces physiques.
- Toujours faire attention à ce que le fer à souder repose correctement dans le support de sécurité.

## 2.2 Utilisation conforme aux prescriptions

Utilisez le fer à souder WXP 200 exclusivement dans le but indiqué dans la notice d'utilisation concernant le dessoudage, le rangement et le retrait de composants électroniques dans les conditions présentement décrites. L'utilisation conforme du fer à souder WXP 200 inclut également les points suivants:

- Lisez et respectez les présentes instructions,
- Lisez et respectez les documents d'accompagnement additionnels,
- Observez les prescriptions nationales en matière de prévention des accidents en vigueur sur le lieu d'utilisation de l'appareil.

Le fabricant décline toute responsabilité quant aux dommages résultant d'une utilisation non conforme avec les présentes instructions de service ou en cas de modifications non autorisées de l'appareil.

FR

## 3 Fourniture

### WXP 200 emballé **T0052920599:**

- Fer à souder WXP 200, T0052920599
- Clé à fourche de 17 T0058741753
- Panne marteau XHT D; 5 X 1,2 mm T0054480199
- Notice d'utilisation WXP 200
- Livret des consignes de sécurité

### En plus avec le kit de soudage WXP 200 **T0052920699:**

- Support de sécurité WDH 31 T0051515898
- Connecteur pour pédale T0058703153
- Notice d'utilisation WDC 2

## 4 Description de l'outil

### 4.1 Fer à souder WXP 200

Le fer à souder WXP 200 se distingue par une montée rapide et précise de la température de la panne. Son élément de chauffe très puissant (200 W) permet d'obtenir un excellent comportement dynamique.

En raison d'une position supplémentaire optimisée pour le capteur, ce fer à souder convient particulièrement aux travaux de soudage requérant un apport calorifique plus important.

Grâce à sa forme mince et à la courte distance entre la poignée et la panne, ce fer à souder convient à une utilisation universelle allant du soudage extrêmement fin au soudage intensif nécessitant un apport de chaleur important. Equipé d'un système de détection d'utilisation, le WXP 200 peut se mettre automatiquement en veille ou se couper s'il n'est pas utilisé.

Le témoin à LED signale chaque état de fonctionnement. Pour le réglage de la température de veille ainsi que des temps d'enclenchement, veuillez vous reporter à la notice d'utilisation de l'unité d'alimentation WX correspondante.

**Remarque** Le fer à souder WXP 200 de Weller ne doit être utilisé qu'avec les unités d'alimentation Weller WX.

## 4.2 Caractéristiques techniques

Plage de température	100 °C - 450 °C (212 °F - 850 °F)
Cordon	Caoutchouc de silicone, résistant aux brûlures
Élément de chauffe	Filament de chauffe intégré
Capteur de température	Capteur platine
Puissance calorifique	200 W
Tension de chauffage	24 V
Temps de montée en température	(env.) 19 s (de 50 °C à 380 °C) (de 120 °F à 660 °F)
Connecteur	6 contacts, protection contre l'inversion de polarité avec verrouillage
Poids total	94 g avec panne sans câble
Type de panne	Série XHT
Unité d'alimentation	Stations Weller WX

## 5 Mise en service de l'outil

### AVERTISSEMENT ! Risque de brûlures



Les pannes du fer à souder deviennent très chaudes pendant le soudage/dessoudage.

En touchant les pannes de soudage / dessoudage, vous risquez de vous brûler.

▷ Ne touchez pas les pannes très chaudes et éloignez les objets inflammables.

1. Déballer le fer à souder WXP 200 avec précaution.
2. Placer le fer à souder dans le support de sécurité WDH 31.
3. Brancher le connecteur (7) sur l'unité d'alimentation et le verrouiller en le tournant dans le sens des aiguilles d'une montre.
4. Vérifiez si la tension du secteur correspond à la tension indiquée sur la plaque signalétique de l'unité d'alimentation WX.
5. Enclencher l'unité d'alimentation et régler la température souhaitée.
6. Le témoin LED (4) s'allume en continu dès que l'outil a atteint la température souhaitée. Etamer la panne avec le métal d'apport.

## 6 Remplacement des pannes WXP 200

### AVERTISSEMENT ! Risque de brûlures



La panne devient très chaude pendant le soudage et dessoudage.

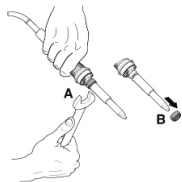
En touchant les pannes de soudage / dessoudage, vous risquez de vous brûler.

- ▷ L'outil de soudage doit rester éteint pendant au moins 3 minutes dans le support de sécurité (WDH 31) jusqu'à ce que la panne soit refroidie. Le témoin LED (4) doit être éteint. Ne remplacez les pannes du fer à souder que lorsqu'elles sont froides.

FR

### Remplacement d'une panne usagée

1. Placer l'outil de soudage dans le support de sécurité WDH 31.
2. Couper l'interrupteur de l'unité d'alimentation.
3. Attendre cinq minutes le refroidissement de la panne.
4. Tenir le fer à souder avec la panne légèrement inclinée vers le bas.  
Retenir le fer à souder par la poignée arrière (5) et dévisser le support de panne (3) avec la clé à fourche de 17 fournie.  
Retirer le support de panne (3) par l'avant.  
La panne (2) n'est maintenant plus fixée à l'intérieur du support de panne (3)



**Remarque** Ne pas poser ou laisser refroidir la panne de soudage / la pointe de mesure sur la mousse de nettoyage ou sur les surfaces plastiques. Si vous utilisez plusieurs types de panne, nous recommandons d'utiliser la panne (2) et le support de panne (3) ensemble dans le système de remplacement (voir 3 figure du haut).

Maintenir propres les surfaces de transfert thermique de la panne et du corps de chauffe. L'élément de chauffe ne doit pas entrer en contact avec l'étain.

### Mise en place d'une nouvelle panne

5. Insérer la panne dans le support de panne avec la pointe en avant. Engager le support de panne avec la panne par dessus l'élément de chauffe puis la visser avec la clé de 17.  
Serrer à un couple modéré, car sinon le cône de l'élément de chauffe sera endommagé !
6. Mettre en circuit l'interrupteur de l'unité d'alimentation et régler la température souhaitée.

## 7 Accessoires

### 7.1 Pannes XHT pour fer à souder WXP 200

Voir tableau des pannes XHT pour fer à souder WXP 200 à la fin de cette notice et sur le site [www.weller.eu](http://www.weller.eu)

### 7.2 Pièces de rechange et accessoires pour WXP 200

N° de commande	Description
T0052920599	Fer à souder WXP 200
T0051515898	Support de sécurité WDH 31
T0051384199	Laine spirale pour bloc de nettoyage pour WDC 2
T0058741753	Clé à fourche de 17



## 8 Mise au rebut

Éliminez les pièces d'équipement et filtres remplacés, ainsi que les appareils usagés conformément aux réglementations et prescriptions applicables dans votre pays.

## 9 Garantie

Les réclamations de l'acheteur concernant des défauts physiques sont forclos après une période d'un an à compter de la livraison à l'acheteur. Ceci ne s'applique pas aux réclamations par l'acheteur concernant le dédommagement selon §§ 478, 479 BGB (Loi fédérale allemande).

Nous engageons uniquement notre responsabilité dans le cas de réclamations découlant d'une garantie fournie par nous, dans la mesure où la garantie de qualité ou de durabilité a été fournie par nous par écrit et en utilisant le terme de "Garantie".

**Technische wijzigingen voorbehouden!**

**Veillez consulter les modes d'emploi actualisés sous [www.weller.eu](http://www.weller.eu).**

## WXP 200

### Istruzioni per l'uso

IT

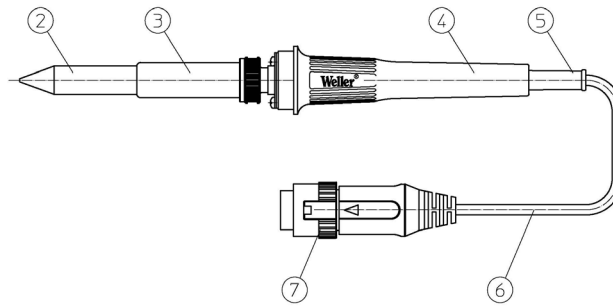
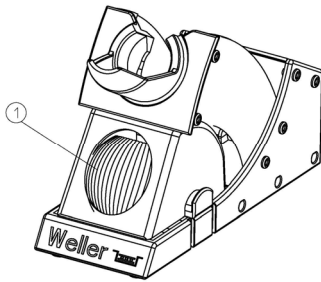


## WXP 200

### Panoramica dell'apparecchio

WXP 200

WDH 31



- |                              |  |
|------------------------------|--|
| 1. Insetto di pulizia        | 5. Impugnatura                               |
| 2. Punta di saldatura        | 6. Cavo in silicone antistatico termostabile |
| 3. Impugnatura               | 7. Connettore bloccabile                     |
| 4. Indicatore di stato a LED |  |
-

## Indice

1	Nota alle presenti istruzioni.....	3
2	Informazioni sulla sicurezza.....	3
3	Dotazione.....	5
4	Descrizione del dispositivo .....	5
5	Messa in funzione del dispositivo .....	6
6	Sostituzione delle punte di saldatura del WXP 200 .....	7
7	Accessori .....	7
8	Smaltimento.....	8
9	Garanzia .....	8



## 1 Nota alle presenti istruzioni

La ringraziamo per la fiducia accordataci con l'acquisto del saldatore Weller WXP 200. Durante la produzione sono stati rispettati i più severi requisiti di qualità per assicurare un perfetto funzionamento dell'apparecchio.

Le presenti istruzioni per l'uso contengono importanti informazioni che permettono di mettere in funzione, utilizzare, eseguire la manutenzione in modo sicuro e conforme sul saldatore WXP 200, nonché di eliminare autonomamente semplici anomalie.

- ▷ Leggere attentamente le presenti istruzioni e le istruzioni di sicurezza allegate prima della messa in funzione del saldatore WXP 200.
- ▷ Conservare le presenti istruzioni in modo che siano accessibili a tutti gli utenti.

### 1.1 Direttive prese in considerazione

Il saldatore Weller WXP 200 corrisponde alla dichiarazione di conformità CE secondo i requisiti di sicurezza fondamentali delle direttive 2004/108/CE e 2006/95/CE.

### 1.2 Documenti applicabili

- Istruzioni per l'uso dell'alimentatore
- Istruzioni per l'uso per WXP 200
- Opuscolo di accompagnamento sulla sicurezza

## 2 Informazioni sulla sicurezza

- Il saldatore WXP 200 è stato realizzato secondo lo stato della tecnica e le regole e le disposizioni sulla sicurezza note più recenti. Esiste tuttavia il rischio di lesioni personali e di danni materiali in caso di mancata osservanza delle informazioni sulla sicurezza riportate nell'opuscolo allegato alle presenti istruzioni per l'uso e delle avvertenze in esso contenute.

- Le presenti istruzioni per l'uso devono sempre essere consegnate a terzi unitamente al saldatore WXP 200.
- Il produttore non si assume alcuna responsabilità per i danni risultanti da un uso scorretto dell'utensile o da modifiche non autorizzate

## 2.1 Avvertenze:

### Istruzioni Generali

- Posizionare il saldatore a stilo WXP 200 sempre nell'apposito supporto di sicurezza.
- Allontanare tutti gli oggetti infiammabili presenti nelle vicinanze dell'utensile di saldatura caldo.
- Indossare sempre indumenti protettivi adatti durante l'utilizzo di WXP 200.
- Non lasciare mai il WXP 200 incustodito.
- Non effettuare lavori su elementi sotto tensione.
- Le plastiche antistatiche vengono fornite per impedire cariche statiche con sostanze di riempimento conduttrici. In questo modo vengono ridotte anche le caratteristiche di isolamento della plastica.  
Non effettuare lavori su elementi sotto tensione.
- Indossare sempre una protezione per gli occhi durante le operazioni di saldatura e dissaldatura.
- Leggere e rispettare le istruzioni per l'uso dell'unità di alimentazione Weller WX di volta in volta utilizzata

### Impiego delle punte di saldatura / dissaldatura

- Non posizionare né lasciare le punte di saldatura/dissaldatura calde sulla superficie di lavoro o su superfici plastiche.
- Rivestire le punte di saldatura/dissaldatura stagnate con la lega per saldatura quando si scalda il ferro per la prima volta, in modo da eliminare eventuali pellicole di ossido o impurità che possono essersi accumulate sulle stesse durante il magazzinaggio.
- Durante le pause tra le operazioni di saldatura/dissaldatura e prima di riporre l'utensile, assicurarsi che le punte di saldatura/dissaldatura siano ricoperte correttamente.
- Non utilizzare flussanti aggressivi.
- Assicurarsi sempre che le punte di saldatura/dissaldatura siano posizionate correttamente.
- Selezionare la temperatura di esercizio più bassa consentita.
- Selezionare la forma delle punte di saldatura/dissaldatura più grande possibile per l'applicazione, all'incirca grande quanto il pad di saldatura.
- Rivestire le punte di saldatura/dissaldatura a sufficienza per garantire una trasmissione di calore efficace tra le stesse e il punto di saldatura.
- Spegnerne il sistema se non si prevede di utilizzare l'utensile di saldatura/dissaldatura per un lungo periodo.
- Rivestire le punte prima di posizionare l'utensile di saldatura/dissaldatura sul supporto di sicurezza.
- Applicare la lega per saldatura direttamente sul punto da saldare, non sulla punta saldante / dissaldante.
- Non sottoporre le punte di saldatura/dissaldatura a forze fisiche.



- Assicurarsi sempre che il saldatore sia posizionato correttamente sul supporto di sicurezza.

## 2.2 Utilizzo conforme

Utilizzare il saldatore a stilo WXP 200 esclusivamente allo scopo indicato nelle istruzioni per l'uso per il rilascio, l'alloggiamento e il fissaggio di componenti dei chip secondo le condizioni ivi specificate. L'uso previsto del saldatore a stilo WXP 200 comprende inoltre che

- vengano osservate le presenti istruzioni,
- vengano rispettate tutte le ulteriori documentazioni accompagnatorie,
- vengano rispettate le normative antinfortunistiche nazionali sul luogo di impiego.

Il produttore non si assume alcuna responsabilità per i danni risultanti da una mancata osservanza delle presenti istruzioni per l'uso durante l'utilizzo del dispositivo o da modifiche non autorizzate allo stesso.

## 3 Dotazione

<b>WXP 200 confezionato</b>	<b>T0052920599:</b>
– Saldatore a stilo WXP 200,	T0052920599
– Chiave fissa semplice, apertura 17	T0058741753
– Punta a scalpello XHT D 5 X 1,2 mm	T0054480199
– Istruzioni per l'uso WXP 200	
– Fascicolo avvertenze per la sicurezza	

<b>Inoltre nel set di saldatura WXP 200</b>	<b>T0052920699:</b>
– Supporto di sicurezza WDH 31	T0051515898
– Connettore a innesto per piastra di base	T0058703153
– Istruzioni per l'uso WDC 2	

## 4 Descrizione del dispositivo

### 4.1 Saldatore a stilo WXP 200

Il saldatore WXP 200 si distingue per il raggiungimento rapido e preciso della temperatura di brasatura. Il comportamento risulta molto dinamico grazie al suo elemento di riscaldamento particolarmente potente da 200 W.

Grazie ad un'ulteriore posizione ottimizzata del sensore, questo saldatore è particolarmente adatto a lavori di saldatura dall'elevato afflusso di calore.

Il WXP 200 è dotato di un riconoscimento di utilizzo e in caso di mancato impiego può essere posizionato automaticamente in stand-by o spento. Con l'indicatore di stato a LED viene indicata la condizione di funzionamento di volta in volta attiva. La regolazione della temperatura di standby e il tempo di accensione sono contenuti nelle istruzioni per l'uso dell'unità di alimentazione WX di volta in volta utilizzata.

**Avvertenza** Il saldatore a stilo WXP 200 della Weller può essere fatto funzionare solo con le unità di alimentazione Weller WX.

#### 4.2 Specifiche tecniche

Range di temperatura	100°C - 450°C (212°F - 850°F)
Cavo di alimentazione dell'utensile	Gomma siliconica, ignifuga
Elemento di riscaldamento	Elemento a filo caldo integrato
Sensore di temperatura	Sensore di platino
Potenza di riscaldamento	200 W
Tensione di riscaldamento	24 V
Tempo di riscaldamento	(ca.) 19s (50°C a 380°C) (120°F a 660°F)
Connettore	connettore a 6 poli protetto da inversione dei poli con bloccaggio
Peso	94 g incl. punte senza cavo
Tipo di punta	Serie XHT
Unità di alimentazione	Stazioni Weller WX

## 5 Messa in funzione del dispositivo

### AVVISO! Rischio di ustioni



Durante la saldatura/dissaldatura le punte del saldatore a stilo diventano molto calde.

Esiste quindi il rischio di ustioni in caso di contatto con le punte di saldatura/dissaldatura.

▷ Non toccare le punte calde e tenere a distanza gli oggetti infiammabili.

1. Togliere delicatamente dall'imballaggio il saldatore a stilo WXP 200.
2. Posizionare il saldatore a stilo nel supporto di sicurezza WDH 31.
3. Inserire il connettore (7) nella presa di alimentazione e bloccarlo ruotandolo in senso orario.
4. Verificare se la tensione di rete coincide con i dati di tensione sulla targhetta dell'unità di alimentazione WX.
5. Accendere l'unità di alimentazione e regolare la temperatura desiderata.
6. Se l'utensile ha raggiunto la temperatura desiderata si accende l'indicatore di stato a LED (4). Stagnare la punta con la lega per saldatura.

## 6 Sostituzione delle punte di saldatura del WXP 200

### AVVISO! Rischio di ustioni



La punta di saldatura si scalda durante le operazioni di saldatura e dissaldatura.

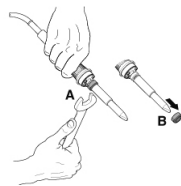
Esiste quindi il rischio di ustioni in caso di contatto con la punta di saldatura.

- ▷ L'utensile di saldatura deve rimanere spento per almeno 3 min. sul supporto di sicurezza (WDH 31) prima che la punta si raffreddi. L'indicatore di stato a LED (4) deve essere spento. Le punte di saldatura devono essere cambiate solo se sono fredde.



### Sostituzione di una punta usata

1. Sistemare l'utensile di saldatura nel supporto di sicurezza WDH 31.
2. Disinserire l'interruttore di rete dell'unità di alimentazione.
3. Attendere 5 minuti per lasciar raffreddare la punta saldante.
4. Mantenere il saldatore con la punta leggermente orientata verso il basso.



Trattenere il saldatore sulla parte inferiore dell'impugnatura (5) e svitare il portapunta (3) con la chiave fissa semplice di apertura 17 compresa in dotazione

Estrarre il portapunta (3) verso l'alto

La punta saldante (2) si troverà ora, non fissata, all'interno del portapunta (3)

**Avvertenza** Non posizionare né fare raffreddare le punte di saldatura / punte di misura sulla spugnetta di pulizia o su superfici plastiche. Se si impiegano più tipi di punte di saldatura, si raccomanda di utilizzare le punte di saldatura (2) e il portapunta (3) insieme nel sistema di sostituzione (vedere la figura 3 sopra).

Mantenere pulite le superfici di trasferimento del calore di punte di saldatura e corpo di riscaldamento. L'elemento di riscaldamento non deve entrare in contatto con lo stagno.

### Inserimento di una nuova punta saldante

5. Inserire la punta saldante nel portapunta con la parte superiore rivolta verso l'alto. Spingere il portapunta, insieme con la punta saldante, oltre l'elemento riscaldante ed avvitare saldamente con la chiave fissa semplice di apertura 17. Serrare a coppia ridotta; in caso contrario, il cono dell'elemento riscaldante verrebbe danneggiato.
6. Inserire l'interruttore di rete dell'unità di alimentazione ed impostare la temperatura desiderata.

## 7 Accessori

### 7.1 Punta di saldatura XHT per il saldatore a stilo WXP 200

Consultare la tabella relativa alle punte di saldatura XHT per il saldatore a stilo WXP 200 riportata nella parte finale delle presenti istruzioni e all'indirizzo [www.weller.eu](http://www.weller.eu)

### 7.2 Pezzi di ricambio e accessori per WXP 200

Numero d'ordine	Descrizione
T0052920599	Saldatore a stilo WXP 200
T0051515898	Supporto di sicurezza WDH 31
T0051384199	Lana metallica a spirale per inserto di pulizia per WDC 2
T0058741753	Chiave fissa semplice, apertura 17



## 8 Smaltimento

I pezzi di ricambio sostituiti, i filtri o i dispositivi vecchi devono essere smaltiti in conformità con le norme e i regolamenti applicabili nel paese di residenza.

## 9 Garanzia

Eventuali reclami da parte dell'acquirente per difetti fisici sono irricevibili per scadenza dei termini dopo un periodo di un anno dalla consegna. Tale condizione non si applica ai diritti di recesso dell'acquirente secondo §§ 478, 479 BGB.

Il produttore si ritiene responsabile solamente dei reclami avanzati in base ad una garanzia fornita dallo stesso se la garanzia di qualità o durata è stata concessa per iscritto e utilizzando il termine "Garanzia".

**Salvo variazioni tecniche!**

**Attenersi alle istruzioni per l'uso aggiornate, disponibili all'indirizzo [www.weller.eu](http://www.weller.eu).**

WXP 200

Manual de instruções

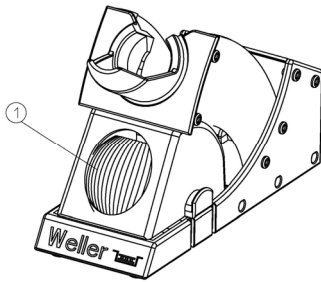
PT



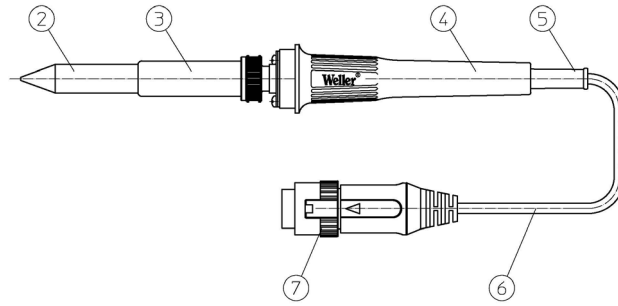
## WXP 200

### Perspectiva geral da ferramenta

WDH 31



WXP 200



1. Kit de limpeza
2. Ponta de soldar
3. Encaixe para pontas
4. Indicação de estado (LED)
5. Manga
6. Cabo de silicone antiestático resistente a altas temperaturas
7. Ficha/tomada com travamento

## Índice

1 Sobre estas instruções .....	3
2 Para sua segurança.....	3
3 Fornecimento.....	5
4 Descrição do dispositivo .....	5
5 Preparar a ferramenta para o funcionamento.....	6
6 Mudar as pontas de soldar WXP 200 .....	7
7 Acessórios .....	7
8 Eliminação .....	8
9 Garantia.....	8

## 1 Sobre estas instruções

Agradecemos a sua confiança na nossa empresa, demonstrada pela aquisição do ferro de soldar tipo lápis Weller WXP 200. O fabrico baseou-se nas mais rigorosas exigências de qualidade, estando assim assegurado um funcionamento correcto da ferramenta.

O presente manual contém informações importantes para a colocação em serviço, operação, manutenção e eliminação de falhas simples do ferro de soldar tipo lápis WXP 200 de maneira segura e correcta.

- ▷ Leia, de modo completo, o presente manual e as indicações de segurança anexas antes da colocação em funcionamento do ferro de soldar tipo lápis WXP 200.
- ▷ Guarde este manual de modo a estar acessível para todos os utilizadores.

### 1.1 Directivas tomadas em consideração

O ferro de soldar tipo lápis WXP 200 da Weller corresponde à declaração de conformidade CE em aplicação dos requisitos de segurança de base das Directivas 2004/108/CE e 2006/95/CE.

### 1.2 Documentos aplicáveis

- Instruções de funcionamento para a sua unidade de alimentação
- Manual de instruções para WXP 200
- Brochura incluída sobre segurança

## 2 Para sua segurança

- O ferro de soldar tipo lápis WXP 200 foi fabricado segundo as melhores técnicas disponíveis e as regulamentações e regras de segurança reconhecidas. Há, no entanto, risco de ferimentos e de danos materiais se não respeitar a informação de segurança apresentada na brochura incluída que acompanha estas instruções de funcionamento e os avisos aqui apresentados.

- Entregue sempre o ferro de soldar tipo lápis WXP 200 a terceiros juntamente com este manual de instruções.
- O fabricante não será responsável pelos danos causados pela má utilização da ferramenta ou por alterações não autorizadas

## 2.1 Por favor, respeite o seguinte:

### Advertências gerais

- Pouse sempre o ferro de soldar tipo lápis WXP 200 no descanso de segurança para esse fim.
- Retire todos os objectos inflamáveis das proximidades da ferramenta de soldar quente.
- Use sempre vestuário de protecção quando utilizar o WXP 200.
- Nunca deixe o WXP 200 quente sem vigilância.
- Não execute tarefas em componentes sob tensão.
- Para evitar cargas estáticas, os materiais sintéticos antiestáticos estão equipados com materiais de enchimento condutores. Desta forma serão reduzidas também as características isolantes do material sintético. Não execute tarefas em componentes sob tensão.
- Use sempre protecção ocular quando estiver a executar aplicações de soldadura ou de dessoldadura.
- Leia e respeite o manual de instruções da respectiva unidade de alimentação Weller WX utilizada.

### Manuseamento de pontas de soldar / dessoldar

- Não pouse ou deixe as pontas de soldar/dessoldar quentes sobre a superfície de trabalho ou sobre superfícies plásticas.
- Cubra as pontas de soldar/dessoldar revestidas a estanho com solda quando aquecer o ferro pela primeira vez, porque isto removerá quaisquer películas de óxido ou impurezas das pontas de soldar/dessoldar que se tenham acumulado durante o armazenamento.
- Durante os intervalos entre soldaduras/dessoldaduras e antes de armazenar a ferramenta, certifique-se de que as pontas de soldar/dessoldar estão bem revestidas.
- Não utilize agentes fundentes agressivos.
- Certifique-se sempre de que as pontas de soldar/dessoldar estão bem colocadas.
- Seleccione a temperatura de trabalho mais baixa possível.
- Seleccione as pontas de soldar/dessoldar maiores possíveis para a aplicação: aprox. tão grandes como a almofada de solda.
- Revista bem as pontas de soldar/dessoldar para assegurar uma transferência de calor eficiente entre as pontas de soldar/dessoldar e o ponto de soldadura.
- Desligue o sistema se não pretende utilizar a ferramenta de soldar/dessoldar durante períodos mais alargados.
- Cubra as pontas com solda antes de colocar a ferramenta de soldar/dessoldar no descanso de segurança.
- Aplique a solda directamente na junção, e não nas pontas de soldar/dessoldar.
- Não submeta as pontas de soldar/dessoldar a força excessiva.
- Certifique-se sempre de que o ferro de soldar tipo lápis está bem colocado no descanso de segurança.



## 2.2 Utilização adequada

Utilize o ferro de soldar tipo lápis WXP 200 exclusivamente para o fim indicado no manual de instruções para soldar, instalar e fixar componentes electrónicos nas condições aqui especificadas. A utilização adequada do ferro de soldar tipo lápis WXP 200 também pressupõe que

- lê e respeita estas instruções,
- lê e respeita todos os documentos adicionais incluídos,
- respeita as regulamentações nacionais de prevenção de acidentes aplicáveis no local onde o dispositivo é utilizado.

O fabricante não aceita qualquer responsabilidade por danos resultantes da não utilização da ferramenta segundo estas instruções de funcionamento ou de modificações não autorizadas feitas à ferramenta.

## 3 Fornecimento

<b>WXP 200 embalado</b>	<b>T0052920599:</b>
– Ferro de soldar tipo lápis WXP 200	T0052920599
– Chave de uma boca SW 17	T0058741753
– Ponta de cinzel XHT D 5 X 1,2 mm	T0054480199
– Manual de instruções WXP 200	
– Caderno de indicações de segurança	

<b>Adicionalmente com o conjunto de soldar WXP 200</b>	<b>T0052920599:</b>
– Descanso de segurança WDH 31	T0051515898
– Conector de ficha para placa de base	T0058703153
– Manual de instruções WDC 2	

## 4 Descrição do dispositivo

### 4.1 Ferro de soldar tipo lápis WXP 200

O ferro de soldar WXP 200 prima pelo estabelecimento rápido e preciso da temperatura da ponta de soldar. Graças ao seu elemento de aquecimento de 200 W especialmente eficiente consegue-se um comportamento dinâmico excelente. Combinando a forma construtiva esguia e a curta distância entre a pega e a ponta de soldar, este ferro de soldar pode ser utilizado universalmente, desde trabalhos de soldar extremamente finos até tarefas com necessidades de calor acrescidas. Graças a uma posição adicional optimizada do sensor, este ferro de soldar é especialmente adequado para trabalhos de soldar com elevado fornecimento de calor. O WXP 200 possui um detector de utilização, podendo ser comutado automaticamente para modo de *standby* ou desligado em caso de não utilização. A indicação de estado (LED) indica em cada momento o respectivo estado de funcionamento. Consulte o manual de instruções da respectiva unidade de alimentação WX utilizada para saber como regular a temperatura de *standby* bem como os tempos de comutação.

**Nota** O ferro de soldar tipo lápis WXP 200 da Weller só deve ser utilizado em conjunto com as unidades de alimentação Weller WX.

#### 4.2 Dados técnicos

Gama de temperaturas	100 °C - 450 °C (212 °F - 850 °F)
Fio da ferramenta	Borracha de silicone, resistente a queimaduras
Elemento de aquecimento	Fio de aquecimento integrado
Sensor da temperatura	Sensor de platina
Saída de aquecimento	200 W
Tensão de aquecimento	24 V
Tempo de aquecimento	(aprox.) 19 s (dos 50 °C aos 380 °C) (dos 120 °F aos 660 °F)
Ficha	6 pinos, à prova de inversão de polaridades com travamento
Peso total	94 g incluindo ponta sem cabo
Tipo de ponta	Série XHT
Unidade de alimentação	Estações WX da Weller

## 5 Preparar a ferramenta para o funcionamento

### AVISO! Risco de queimaduras



As pontas de soldar do ferro de soldar aquecem durante a soldadura/dessoldadura.

Há risco de queimadura se tocar nas pontas de soldar/dessoldar.

▷ Não toque nas pontas de soldar quentes e mantenha objectos inflamáveis afastados.

1. Retirar o ferro de soldar tipo lápis WXP 200 cuidadosamente da embalagem.
2. Pousar o ferro de soldar no descanso de segurança WDH 31.
3. Inserir a ficha de ligação (7) na tomada da unidade de alimentação e bloqueá-la rodando-a no sentido dos ponteiros do relógio.
4. Verificar se a tensão de rede corresponde à tensão indicada na placa de características da fonte de alimentação WX.
5. Ligar a unidade de alimentação e regular a temperatura pretendida.
6. Quando a ferramenta tiver atingido a temperatura desejada, a indicação de estado (LED) (4) acende permanentemente. Cobrir a ponta de soldar com solda.

## 6 Mudar as pontas de soldar WXP 200

### AVISO! Risco de queimaduras

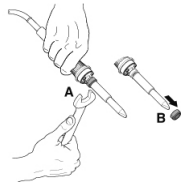


A ponta de soldar aquece durante a soldadura e dessoldadura. Há risco de queimadura se tocar na ponta de soldar.

- ▷ A ferramenta de soldar desligada tem de estar, pelo menos, 3 min. no descanso de segurança da ferramenta (WDH 31) antes de a ponta de soldar estar fria. A indicação de estado (LED) (4) tem de estar desligada. As pontas de soldar só podem ser mudadas quando estiverem frias.

### Substituição de uma ponta gasta

1. Pousar a ferramenta de soldas no descanso de segurança WDH 31.
2. Desligar o interruptor de rede da unidade de alimentação.
3. Aguardar cinco minutos, até que a ponta de soldar tenha arrefecido.
4. Segurar o ferro de soldar com a ponta ligeiramente virada para baixo. Segurar o ferro de soldar pela parte da manga traseira (5) e desenroscar o suporte das pontas (3) com a chave de uma boca SW 17 fornecida. Retirar o suporte das pontas (3) para a frente. Agora, a ponta de soldar (2) está solta no suporte das pontas (3)



**Nota** Não pousar ou arrefecer a ponta de soldar/ponta de medição sobre a esponja para limpeza ou superfícies de material sintético. Se forem utilizados vários tipos de pontas de soldar, recomenda-se que a ponta de soldar (2) e o encaixe para pontas (3) sejam utilizados em conjunto com o sistema de substituição (ver figura 3 acima).

Manter limpas as superfícies de transmissão de calor da ponta de soldar e do elemento de aquecimento. O elemento de aquecimento não pode entrar em contacto com solda de estanho.

### Instalação de uma nova ponta de solda

5. Inserir a ponta de soldar no suporte das pontas, com a ponta virada para a frente. Empurrar o suporte das pontas juntamente com a ponta de soldar sobre o elemento de aquecimento e apertar com a chave de uma boca SW 17. Apertar com um binário baixo, pois, caso contrário, o cone do elemento de aquecimento fica danificado!
6. Ligar o interruptor de rede da unidade de alimentação e regular a temperatura pretendida.

## 7 Acessórios

### 7.1 Pontas de soldar XHT para o ferro de soldar tipo lápis WXP 200

Consulte a tabela de pontas de soldar XHT para ferros de soldar tipo lápis WXP 200 na secção final deste manual e em [www.weller.eu](http://www.weller.eu)

### 7.2 Peças de substituição e acessórios WXP 200

Encomenda n.º	Descrição
T0052920599	Ferro de soldar tipo lápis WXP 200
T0051515898	Descanso de segurança WDH 31
T0051384199	Lã espiral para kit de limpeza para WDC 2
T0058741753	Chave de uma boca SW17



## 8 Eliminação

Elimine as peças da ferramenta substituídas, filtros e ferramentas antigas de acordo com as regras e regulamentações aplicáveis no seu país.

## 9 Garantia

Reclamações por parte do comprador resultantes de defeitos físicos estão limitados a um período de um ano após a entrega ao comprador. Isto não se aplica aos direitos de recurso do comprador segundo os artigos 478, 479 do código civil alemão.

Só seremos responsáveis por reclamações resultantes de uma garantia fornecida por nós se a garantia de qualidade ou de durabilidade tiver sido fornecida por nós por escrito e usar o termo "Garantia".

**Reservado o direito a alterações técnicas!**

Consulte os manuais de instruções actualizados em [www.weller.eu](http://www.weller.eu).

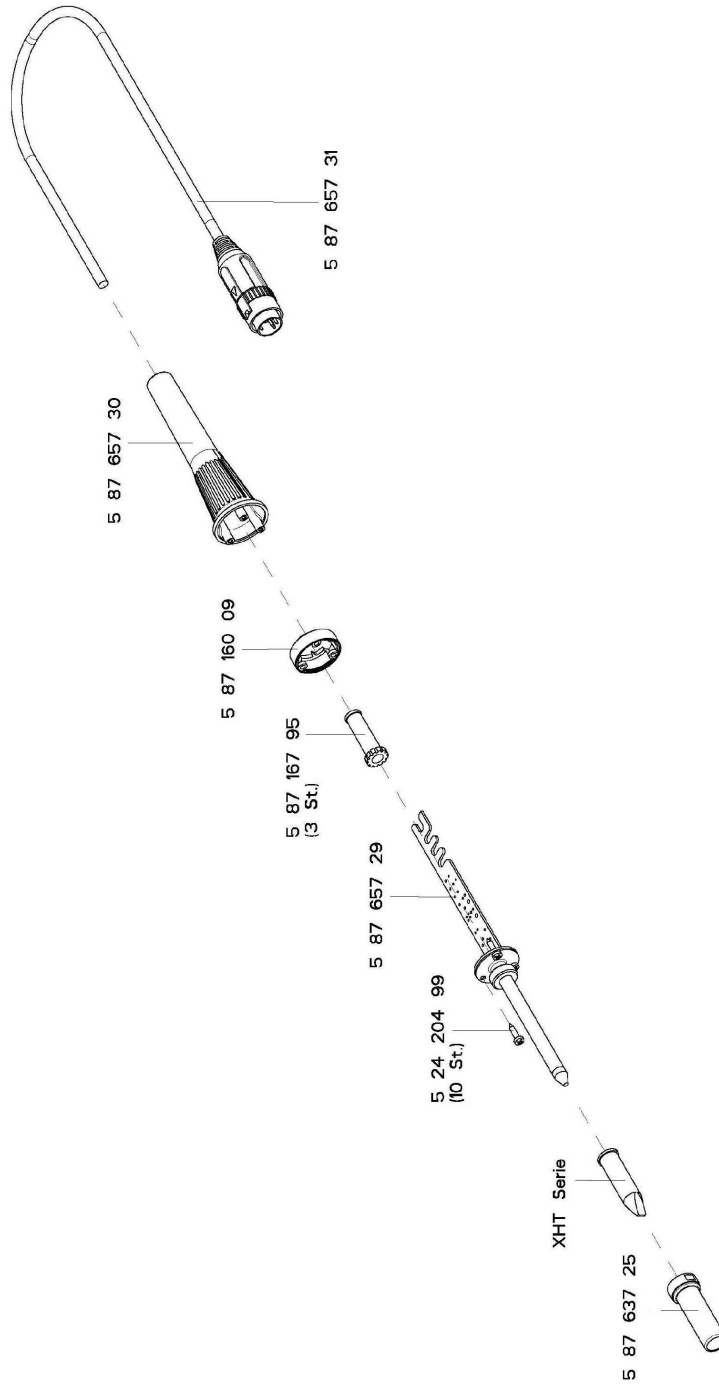
## Soldering Tips

### XHT- Spitzen für WXP 200 Soldering Tips for WXP 200

	Bestell-Nr. Order-No	Modell Model	Beschreibung. Description	Breite A Width A	Dicke B Length B	Länge C Length C
	T005 44 801 99	XHT D	Meisselform Chisel tip	5,0 mm	1,2 mm	48 mm
	T005 44 802 99	XHT E	Meisselform Chisel tip	7,6 mm	1,5 mm	48 mm
	T005 44 803 99	XHT	Messspitze Measuring tip			

WXP 200 Exploded Drawing

4D9R1022  
WXP 200



**GERMANY**  
Cooper Tools GmbH  
A company of Apex Tool  
Group, LLC.  
Carl-Benz-Str. 2  
74354 Besigheim  
Phone: +49 (0) 7143 580-0  
Fax: +49 (0) 7143 580-108

**GREAT BRITAIN**  
Cooper Tools  
A company of Apex Tool  
Group, LLC.  
A Division of Cooper (GB) Ltd.  
4<sup>th</sup> Floor Pennine House  
Washington, Tyne & Wear  
NE37 1LY  
Phone: +44 (0191) 419 7700  
Fax: +44 (0191) 417 9421

**FRANCE**  
Cooper Tools S.A.S.  
A company of Apex Tool  
Group, LLC.  
25 Rue Maurice Chevalier BP 46  
77832 Ozoir-la-Ferrière Cedex  
Phone: +33 (01) 60.18.55.40  
Fax: +33 (01) 64.40.33.05

**ITALY**  
Cooper Italia S.r.l.  
A company of Apex Tool  
Group, LLC.  
Viale Europa 80  
20090 Cusago (MI)  
Phone: +39 (02) 9033101  
Fax: +39 (02) 90394231

**SWITZERLAND**  
Erem Sàrl  
A company of Apex Tool  
Group, LLC.  
Rue de la Roselière 12  
1400 Yverdon-les-Bains  
Phone: +41 (024) 426 12 06  
Fax: +41 (024) 425 09 77

**AUSTRALIA**  
Cooper Tools  
A company of Apex Tool  
Group, LLC.  
P.O. Box 366  
519 Nurigong Street  
Albury, N. S. W. 2640  
Phone: +61 (2) 6058-0300  
Fax: +61 (2) 6021-7403

**CANADA**  
Cooper Hand Tools  
A company of Apex Tool  
Group, LLC.  
164 Innisfil  
Barrie Ontario  
Canada L4N 3E7  
Phone: +1 (705) 728 5564  
Fax: +1 (705) 728 3406

**CHINA**  
Cooper Hand Tools  
A company of Apex Tool  
Group, LLC.  
18th Floor, Yu An Building  
738 Dongfang Road  
Pudong, Shanghai  
200122 China  
Phone: +86 (21) 5111-8300  
Fax: +86 (21) 5111-8446

**USA**  
Cooper Tools  
A company of Apex Tool  
Group, LLC.  
P.O. Box 728  
Apex, NC 27502-0728

**North-East**  
Phone: +1 (919) 362-7540  
Fax: +1 (800) 854-5137

**South**  
Phone: +1 (919) 362-7541  
Fax: +1 (800) 854-5139

**West Coast (South-West)**  
Phone: +1 (919) 362-1709  
Fax: +1 (800) 846-7312

**Midwest**  
Phone: +1 (919) 362-7542  
Fax: +1 (800) 854-5138

**All other USA inquires**  
Fax: +1 (800) 423-6175

T005 57 228 00 / 10.2010

[www.weller.eu](http://www.weller.eu)  
[www.apextoolgroup.eu](http://www.apextoolgroup.eu)

**Weller®**

Weller® is a registered Trademark and registered Design of Apex Tool Group, LLC.  
© 2010, Apex Tool Group, LLC.

## X-ON Electronics

Largest Supplier of Electrical and Electronic Components

*Click to view similar products for [weller](#) manufacturer:*

Other Similar products are found below :

[SAS3210TRB](#) [0052918099](#) [0058736839](#) [5BSA](#) [0051612499](#) [005 32 566 99](#) [0054465399](#) [PTH6](#) [HE35](#) [SP40NKUS](#) [T0051301199](#)  
[T0051388399](#) [T0051388799](#) [T0051516199](#) [T0052920699](#) [T0053421699](#) [T0053427699](#) [T0053434699](#) [T0053638699](#) [T0058732869](#) [PPT2](#)  
[PSI5](#) [HEW60P](#) [LT4X](#) [CT6E7](#) [D550](#) [D650](#) [WPA2](#) [DS209](#) [DS227](#) [RT6](#) [RTW3MS](#) [EPH101](#) [T0051390699](#) [T0051612199](#) [T0051628899](#)  
[T0052704299](#) [T0052920599](#) [T0052922299](#) [T0053422699](#) [T0053429699](#) [T0053657199](#) [T0054480299](#) [T0056104699N](#) [TC208](#) [WTA3](#)  
[WSTA6](#) [WDH60](#) [WPT15](#) [WEL.PT-F8](#)