

RSC-F-120/13,5

Konfektionierbarer Steckverbinder, M23-Stecker mit Schraubverschluss, Außen- gewinde, 12-polig, Konfektio- nierung über Lötanschlüsse

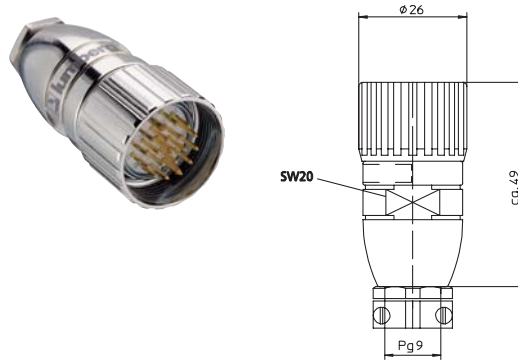
Field attachable connector, M23 male connector with threaded joint, external thread, 12 poles, assembling with solder connections



RSC 190/9

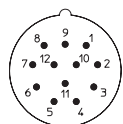
Konfektionierbarer Steckverbinder, M23-Stecker mit Schraubverschluss, 19-polig, Konfektionierung über Lötanschlüsse – geeignet zum Anschluss an e2c 67 I/O-Modul 0942 UEM 203 –

Field attachable connector, M23 male connector with threaded joint, 19 poles, assembling with solder connections – suitable to connect with e2c 67 I/O module 0942 UEM 203 –

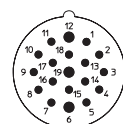


Pinbelegung Pin assignment

12-polig 12 poles



19-polig 19 poles



Technische Daten		Technical data	
Umgebungstemperatur	RSC-F-120/13,5: -40°C / +90°C RSC 190/9: -25°C / +110°C	Operating temperature range	RSC-F-120/13,5: -40°C / +90°C RSC 190/9: -25°C / +110°C
Werkstoffe		Materials	
Gehäuse / Griffkörper	CuZn, vernickelt	Housing / Molded body	CuZn, nickel-plated
Kontaktträger	RSC-F-120/13,5: PBT GF RSC 190/9: PA	Insert	RSC-F-120/13,5: PBT GF RSC 190/9: PA
Kontakt	CuZn, unternickelt und vergoldet	Contact	CuZn, pre-nickeled and gold-plated
Gewindebuchse / Rändelschraube/-mutter / Sechskantschraube/-mutter / Hülse	CuZn, vernickelt	Receptacle shell / knurled screw/nut / hexagon screw/nut / sleeve	CuZn, nickel-plated
O-Ring	FKM (nur RSC-F-120/13,5)	O-ring	FKM (only RSC-F-120/13,5)
Mechanische Daten		Mechanical data	
Schutzart	RSC-F-120/13,5: IP 67 RSC 190/9: IP 65 Nur im verschraubten Zustand mit den dazugehörigen Gegenstücken.	Degree of protection	RSC-F-120/13,5: IP 67 RSC 190/9: IP 65 Only in locked position with its proper counterparts.
Anschlussart	Lötanschluss	Mode of connection	solder connection
Anschließbarer Leiter	max. 1,0 mm ²	Connectable conductor	max. 1.0 mm ²
Elektrische Daten		Electrical data	
Durchgangswiderstand	RSC-F-120/13,5: ≤ 5 mΩ RSC 190/9: ≤ 3 mΩ	Contact resistance	RSC-F-120/13,5: ≤ 5 mΩ RSC 190/9: ≤ 3 mΩ
Nennstrom bei 40°C	RSC-F-120/13,5: 8 A RSC 190/9: 16 x 8 A / 3 x 10 A	Nominal current at 40°C	RSC-F-120/13,5: 8 A RSC 190/9: 16 x 8 A / 3 x 10 A
Nennspannung	150 V	Nominal voltage	150 V
Prüfspannung	1,5 kV eff. / 60 s	Test voltage	1.5 kV eff. / 60 s
Isolationswiderstand	> 10 ⁹ Ω	Insulation resistance	> 10 ⁹ Ω
Verschmutzungsgrad	3	Pollution degree	3

Bestellbezeichnung Designation	Polzahl Poles	Kabelverschraubung Screw joint for cable
RSC-F-120/13,5	12	Ø 10,0–14,0 mm
RSC 190/9	19	Ø 6,0–10,0 mm

X-ON Electronics

Largest Supplier of Electrical and Electronic Components

Click to view similar products for [lumberg](#) manufacturer:

Other Similar products are found below :

[RK20-603/5M](#) [ASBSM 10/LED 3](#) [ASBS-R 8/LED 5-4](#) [ASBSV 8 5](#) [BTOR 1 SCHWARZ](#) [18315 0976 PMC 151](#) [KRE8](#) [SBS 4/LED 3](#) [SFV 80](#) [RK30/2M](#) [RKWT 4-07/5M](#) [ASBS-R 4 5-4](#) [ASBS-R 4/LED 5-4](#) [BTO 1 SCHWARZ](#) [BTO 1 V SCHWARZ](#) [BTOR 1 WEISS](#) [KB3](#) [KRES10](#) [KRESS8](#) [KS8](#) [KRM 07](#) [0103 03](#) [WKV 81](#) [RK 30-738/20F](#) [RKMV 4-225/10 M](#) [RKT 5-644/2M](#) [RKT 4-679/5M](#) [HZ30](#) [ASBS 2](#) [M12-S2326](#) [1614 16](#) [0985 706 100/10M](#) [RST 4-RKWT 4-602/1M](#) [WKV50](#) [RST 4-633/2M](#) [RST 4-RKWT 4-602/3M](#) [RS-TU](#) [WSV 30](#) [0986](#) [EMC 102](#) [0250 03](#) [RKWT 5-612/5M](#) [0980 ESL 393-121](#) [RST 5L-RKT 5L-949/5 M](#) [ASBM 6/LED 3-344/5 M](#) [RKT 4-646/2M](#) [RKHL 8/S 5,5](#) [0985 YM57530 100/20M](#) [0985 YM57530 500/1M](#) [RST 4-RKT 4-637/2M](#) [RKT 5L-949/5 M](#) [RST 3-RKMV 3-224/2 M](#)