

## XALG02

leere Kontrollstation - XAL-G - Kunststoff - 2  
horizontale Öffnungen



### Hauptkennndaten

|                                |  |
|--------------------------------|--|
| Produktserie                   | Harmony XALG   |
| Produkt oder Komponententyp    | Leere Steuerstation  |
| Kurzbezeichnung des Geräts     | XALG   |
| Anwendung                      | Für XB5 Ø 22 mm Steuer- und Signalisierungseinheiten Ø 22 mm |
| Umweltbedingungen              | Extreme Umgebungsbedingungen                                 |
| Farbe des Schaltschranksockels | Schwarz RAL 9005   |
| Farbe der Abdeckung            | Schwarz RAL 9005   |
| Material                       | Mineralisch verstärktes Polyamid                             |
| Kabeleinführung                | 2 Bohrungen für ISO M20-Kabeleinführung                      |
| Schutzart (IP)                 | IP66 gemäß IEC 60529<br>IP69K gemäß IEC 60529                |

### Zusatzdaten

|  |  |
|--|--|
| Bauweise                                     | Für Kundenbaugruppe  |
| Anzahl der Kabeldurchführungen               | 2 Ausschalter, Vertikale Betätiger-Loch-Mitten-Entfernung: 30 mm |
| CAD-Gesamtbreite                             | 135 mm   |
| CAD-Gesamthöhe                               | 72 mm  |
| CAD-Gesamttiefe                              | 65 mm  |
| Produktgewicht                               | 0,28 kg  |
| Widerstandsfähigkeit gegen Hochdruckreiniger | 10 mPa bei 80 °C, Entfernung: 0.2 m                              |

### Umgebung

|                                  |  |
|----------------------------------|--|
| Schutzbehandlung                 | TC<br>TH   |
| Umgebungstemperatur bei Lagerung | -40-70 °C  |
| Umgebungstemperatur bei Betrieb  | -25...70 °C  |
| Schutzart gegen Stromschlag      | Klasse II gemäß EN/IEC 61140   |
| IK-Schutzart                     | IK05 gemäß EN 50102  |
| Chemikalienbeständigkeit         | Gute Widerstandsfähigkeit gegenüber Ammoniak<br>Gute Widerstandsfähigkeit gegenüber Benzol<br>Gute Widerstandsfähigkeit gegenüber Butter<br>Gute Widerstandsfähigkeit gegenüber Zitronensäure (10 %)<br>Gute Widerstandsfähigkeit gegenüber Schneidölen<br>Gute Widerstandsfähigkeit gegenüber Äthan<br>Gute Widerstandsfähigkeit gegenüber Äthanol<br>Gute Widerstandsfähigkeit gegenüber Äthylen<br>Gute Widerstandsfähigkeit gegenüber Fettsäuren<br>Gute Widerstandsfähigkeit gegenüber fetthaltigen Alkoholika<br>Gute Widerstandsfähigkeit gegenüber Milch<br>Gute Widerstandsfähigkeit gegenüber Motorölen und -fetten<br>Gute Widerstandsfähigkeit gegenüber Ölen (pflanzliche, mineralische)<br>Gute Widerstandsfähigkeit gegenüber Petroleum<br>Gute Widerstandsfähigkeit gegenüber Azeton<br>Gute Widerstandsfähigkeit gegenüber Harnsäure (20 %)<br>Eingeschränkt widerstandsfähig gegenüber Essigsäure (10 %)<br>Eingeschränkt widerstandsfähig gegenüber Borsäure<br>Nicht widerstandsfähig gegenüber Wasserstoffperoxid (30 %)<br>Nicht widerstandsfähig gegenüber Salpetersäure (2 %)<br>Gute Widerstandsfähigkeit gegen Milchsäure bei 10 °C<br>Gute Widerstandsfähigkeit gegen Reinigungsmittel bei 60 °C<br>Keine Widerstandsfähigkeit gegen Ameisensäure (10 %) bei 50 °C<br>Keine Widerstandsfähigkeit gegen Milchsäure bei 90 °C |
| Normen                           | EN/IEC 60947-1<br>EN/IEC 60947-5-1   |

Die in dieser Dokumentation bereitgestellten Informationen beinhalten allgemeine Beschreibungen und/oder technische Daten und Leistungsmerkmale der entsprechenden Produkte. Diese Dokumentation ist nicht als Ersatz für eine Eignungsbestimmung gedacht und darf nicht dazu verwendet werden, die Eignung oder Zuverlässigkeit dieser Produkte für spezifische Benutzeranwendungen zu bestimmen. Jeder Benutzer oder Integrator ist verpflichtet, geeignete und vollständige Risikoanalysen, Evaluierungen und Tests der Produkte im Hinblick auf die jeweilige spezifische Anwendung oder Verwendung durchzuführen. Weder Schneider Electric Industries SAS noch seine angegliederten Unternehmen sind für den fehlerhaften Gebrauch oder Missbrauch der gelieferten Informationen verantwortlich oder haftbar zu machen.

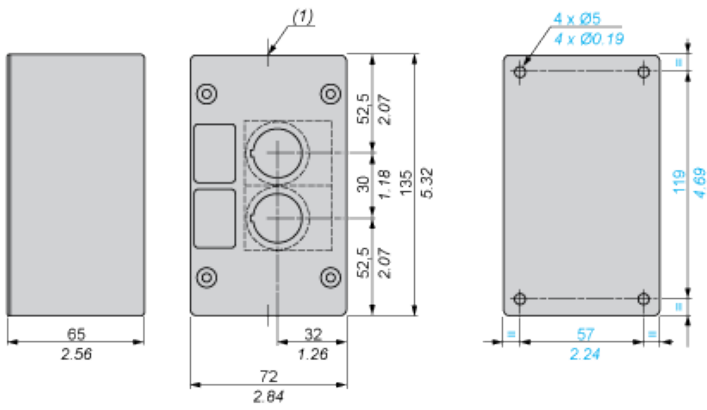
## Contractual warranty

Periode

18 Monate

## Dimensions

$\frac{\text{mm}}{\text{in.}}$



(1) 2 ISO 20 cable entries.

## X-ON Electronics

Largest Supplier of Electrical and Electronic Components

*Click to view similar products for [Enclosures, Boxes, & Cases](#) category:*

*Click to view products by [Schneider](#) manufacturer:*

Other Similar products are found below :

[CR-425 PAINTED](#) [585-R-WH-PK](#) [M-10-PLATED](#) [60221-01](#) [60566-01-000](#) [HPL-9VB BATT DOOR](#) [M-16-LID-PLATED](#) [M18-PLTD](#) [M-21-LID-PLATED](#) [M-21-PLATED](#) [M-23-PLATED](#) [CU-281-MB](#) [6711GSKT](#) [71884-29-028](#) [LH45-100 Black](#) [7200B](#) [72868-510-000](#) [CNS-0000 Black](#) [72883-510-000](#) [CNS-0101 Black](#) [72906-510-000](#) [CNS-0407 Black](#) [73091-510-000](#) [CNM-0000-BLACK Kit](#) [73092-510-000](#) [CNM-0101 Black](#) [73108-510-000](#) [CNL-0303 Black](#) [73395-510-039](#) [CNS-0006 Bone](#) [74257-510-000](#) [CNL-0004](#) [MDC-1183-PLAIN-ALUM](#) [MDC-1183-PTD](#) [MDC-13104-PLAIN-ALUM](#) [MDC-211 - PAINTED IVORY/BEIGE](#) [MDC-321-PTD](#) [MDC-432-PLAIN-ALUM](#) [MDC-973-PTD](#) [76](#) [77153-01-028](#) [FLX6030](#) [83535-01-508](#) [PS-11296-G](#) [PS-11298-B](#) [116-508](#) [120-407](#) [120-412](#) [120-909](#) [120-455](#) [R272-100-000](#) [120-910](#) [R501-001-010](#) [R508-080-000](#) [R508-160-000](#) [R530-120-000](#) [R530-122-000](#) [R530-200-000](#) [R531-160-000](#) [R531-200-000](#) [R582-080-100](#)