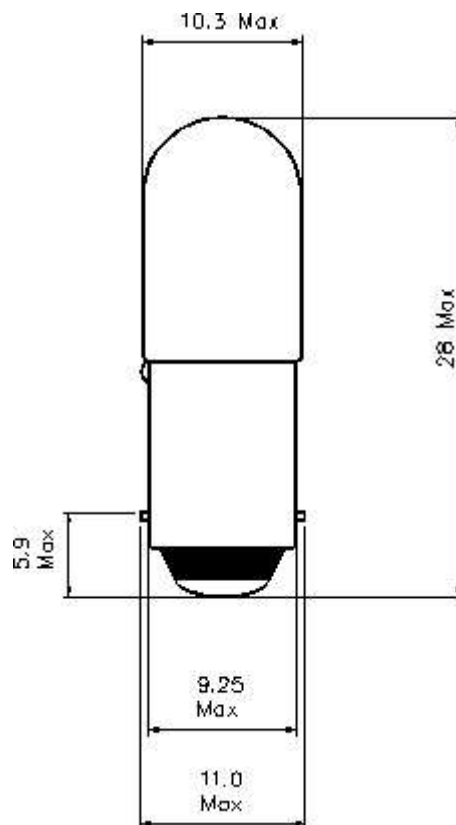


Part Number:

W476

Type	Size	Rating	Description
Incandescent	T10	6.5V 150mA	T-3¼ Miniature Bayonet Lamp



Dimensions in millimetres

TEST VOLTS	CURRENT (mA)			LIGHT OUTPUT (Lm)			LIFE Hours
	Min.	Nom.	Max.	Min.	Nom.	Max.	
6.5	135	150	165	4.5	6.0	7.5	3000

Notes:

- 1 **Base Type** BA9s/13 (BS EN 60061-1)
- 2 **Filament Shape** C-2R
- 3 **LCL** 16mm nominal
- 4 **Bead colour** Green
- 5 **Lamp Marking** CML 6.5V 150mA
- 6 **Environmental** RoHS & REACH SVHC compliant

## **X-ON Electronics**

Largest Supplier of Electrical and Electronic Components

*Click to view similar products for [cml manufacturer](#):*

Other Similar products are found below :

[19050257](#) [18602357](#) [1860623W3A](#) [19010351](#) [19300133](#) [192A0255](#) [19211252](#) [19050253](#) [19241354](#) [195A1350](#) [SK-3-2500](#) [6346002505R](#)  
[6275AL](#) [19041051](#) [19010053](#) [19180351](#) [19272351](#) [19040351](#) [19051357](#) [19050357](#) [19010350](#) [19000352](#) [T000205](#) [1860325W3D](#) [19000353](#)  
[SK-2-2500](#) [19410132M](#) [192A1355](#) [7632](#) [18600M51](#) [19051257](#) [19210363](#) [19272350](#) [1512145UR3](#) [T000015](#) [1927235WA](#) [190403Z2](#)  
[19211253](#) [19740135](#) [192D0000](#) [19240354](#) [192D0230](#) [1511A35W3A](#) [1860245W3](#) [W643](#) [19272352](#) [19080350](#) [190A2351](#) [18606232](#)  
[1512135UG3](#)