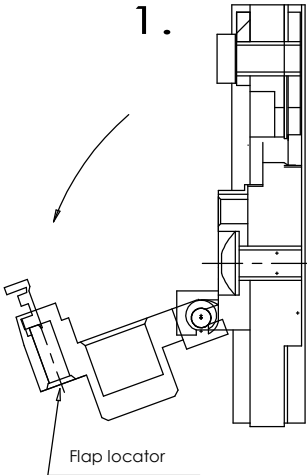
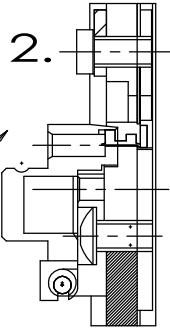


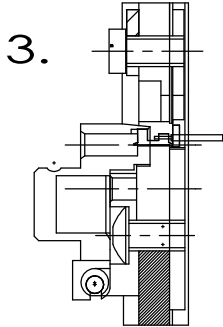
OPERATION INSTRUCTIONS



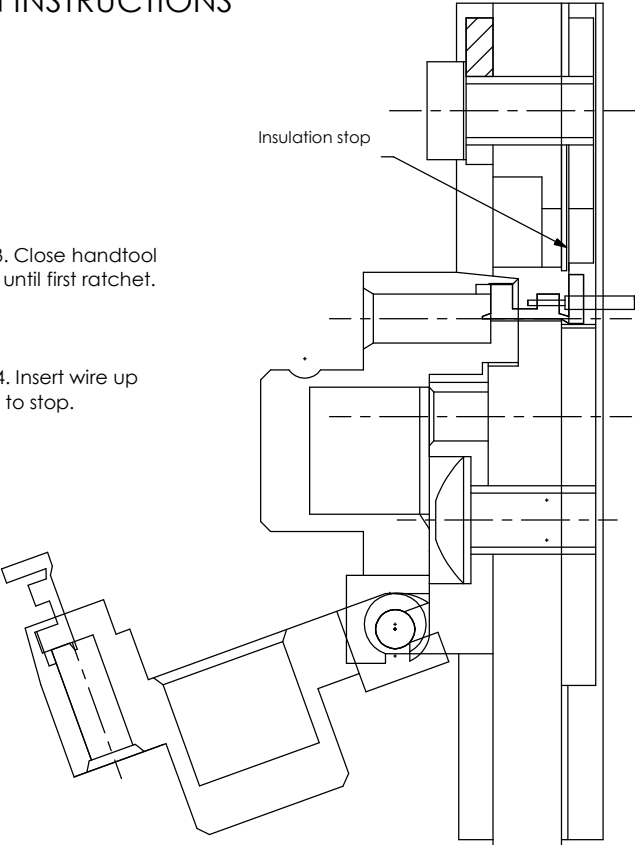
- 1. Open flap locator and insert contact up to stop.
- 2. Close flap locator.



- 3. Close handtool until first ratchet.
- 4. Insert wire up to stop.



- 5. Close handtool until the ratchet releases.
- 6. Open flap locator and carefully remove the wire.



DWG: JUKCT-024-01-00

JST

Hand crimping tool

Type: WC-JWPF

Features

Parallel action operation

Ratchet release

Easy readjustment of load

Contact locator with insulation-stop

Precisely ground profiles

Ergonomic soft grips colour: green

Fully recyclable

Applicable terminal:

() WPT-001T-0.25

() WPR-001T-0.25

Cross section range:

Profile 1: 26 AWG

Profile 2: 22 AWG

Profile 3: 24 AWG

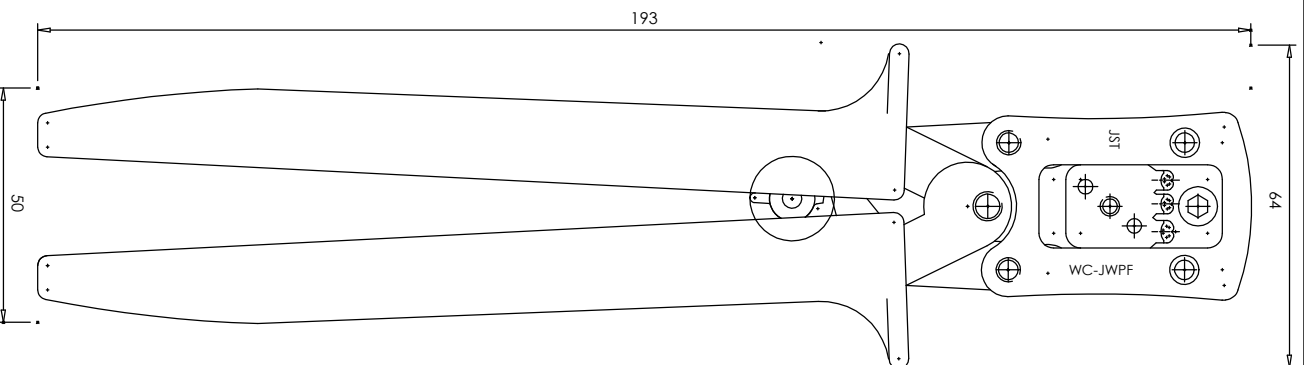
Crimp height specification

26 AWG - 0.80mm

24 AWG - 0.82mm

22 AWG - 0.92mm

Operating instructions see overleaf



X-ON Electronics

Largest Supplier of Electrical and Electronic Components

Click to view similar products for [Crimpers](#) category:

Click to view products by [JST](#) manufacturer:

Other Similar products are found below :

[576771-1](#) [576788-2](#) [010-0041](#) [010-0055](#) [010-0096](#) [604228-1](#) [M225202-37](#) [CT150-2-D02](#) [CT150-4-LY2](#) [CT150-6-RH07](#) [M322](#) [63484-3701](#)
[63800-0140](#) [63800-8355](#) [63811-3275](#) [63811-3376](#) [63811-6375](#) [63811-6475](#) [63811-7875](#) [63811-8175](#) [63811-8875](#) [63819-0475](#) [63819-1875](#)
[63819-2875](#) [63819-4375](#) [63819-4475](#) [63823-3475](#) [63823-5175](#) [63823-6375](#) [63823-8375](#) [63827-5375](#) [64001-0975](#) [64001-2175](#) [64001-4175](#)
[662903-2](#) [690142-4](#) [690602-6](#) [D38999/20WA98JB-LC](#) [7-1633664-2](#) [7-22278-0](#) [7-22280-5](#) [7-240641-3](#) [762637-1](#) [808714-1](#) [8-1633117-3](#)
[853721-6](#) [91362-1](#) [995-0001-187](#) [1-1633932-5](#) [999-50-020083](#)