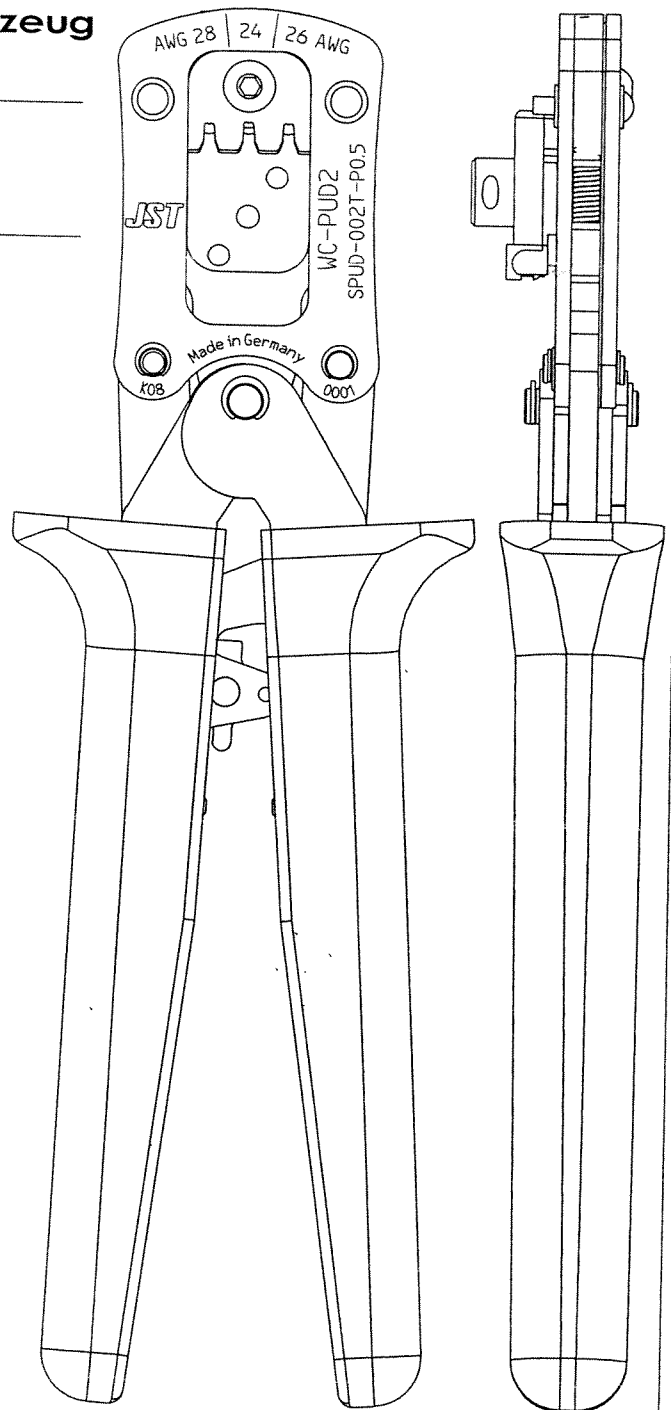


Professional Handcrimpwerkzeug Professional hand crimp tool

Type: CS10-WC-PUD2
Code-Nr. 0186-93003

Ausführung: Workmanship:

- Leichte Handhabung
Easy handling
- Linearer Hub
Straight action principle
- Entriegelbare Zwangssperre
Ratchet release
- Kontaktpositionierung mit Klapppositionierer
und Wire-Stop-Blech
Contact positioning with flap locator
And wire-stop
- Präzise geschliffene Profile
Precisely ground profiles
- Oberfläche brüniert
Burnished surface
- Ergonomisch geformte Soft-Handgriffe
Farbe: türkisgrün (ähnl. RAL 6016)
Ergonomically formed soft-grips
Colour: green (similar RAL 6016)
- Voll recyclefähig;
RoHS(Richtlinie.2002/95/EG) konform
Fully recyclable;
RoHS(Directive.2002/95/EG) compliant
- Länge: ca. 195 mm
Length: approx. 195 mm
- Breite: ca. 64,5 mm
Width: approx 64,5
- Gewicht: ca. 280 g
Weight: approx. 280 g



Bedienhinweis auf Rückseite
Operating instructions see overleaf

Anwendungsbereich: Application range:

Leiterquerschnitt Cross section range	Crimphöhe Leiter Crimp height wire ±0.025	Crimphöhe Isolation Crimp height Insulation Ref	Kontakt-Typ: Contact type:	Kontakt-Nr. Contact no.
AWG 28	0,495	1,50	PUD	SPUD-002T-P0.5
AWG 24	0,595	1,70		
AWG 26	0,545	1,60		

BEDIENUNGSHINWEIS OPERATING INSTRUCTIONS

PROFESSIONAL CRIMPWERKZEUG
PROFESSIONAL CRIMPING TOOL
TYP: CS10-... GSE10-...
CS10-... GSE10-...

Werkzeug nur für den bestimmungsgemäßen
Gebrauch verwenden!
Use tool only for designed purpose!

1.) Handzange bis Anschlag öffnen
Open pliers until stop

2.) Klapppositionierer öffnen,
Verbinden bis Anschlag einlegen,
dabei auf korrekte Lage achten.

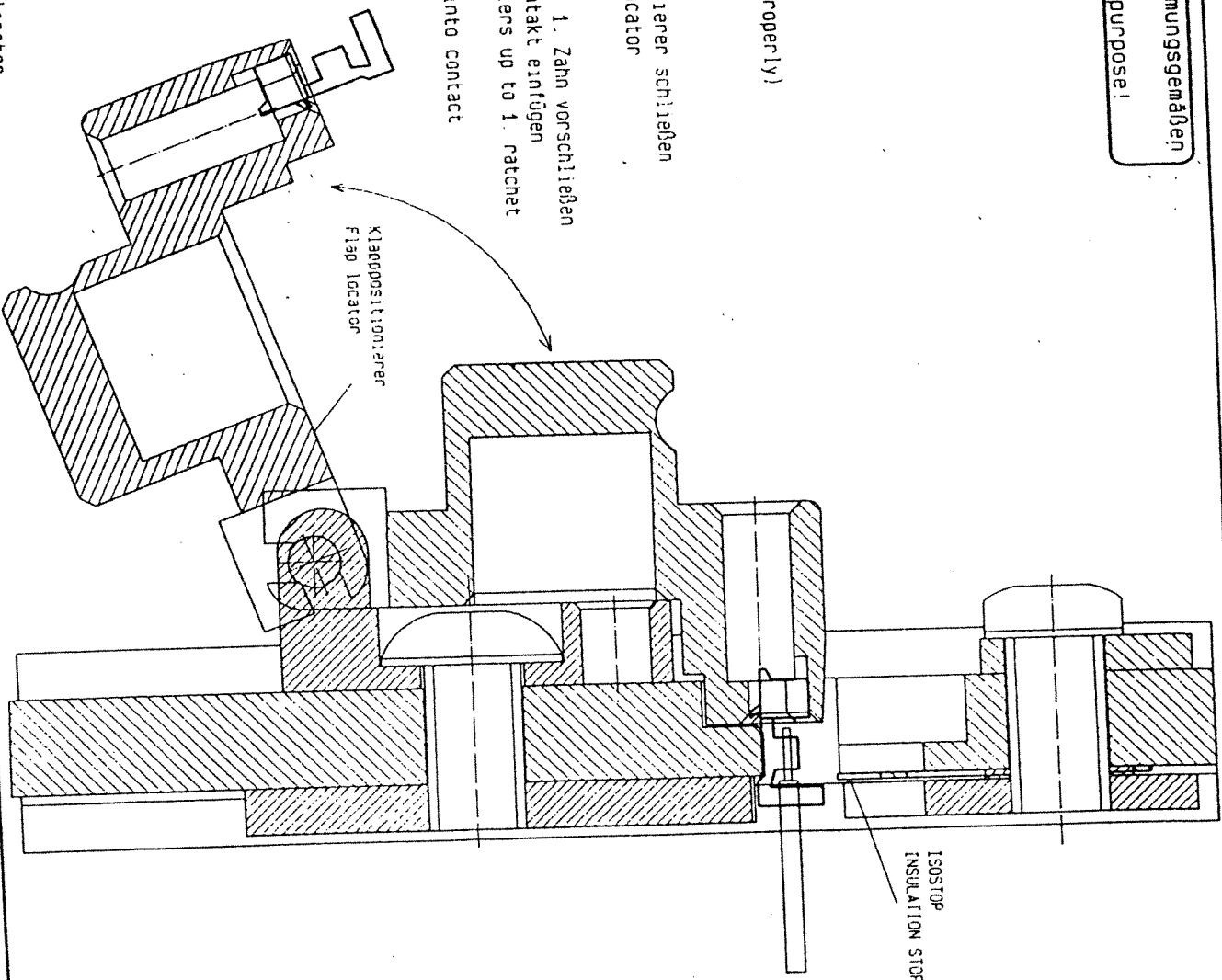
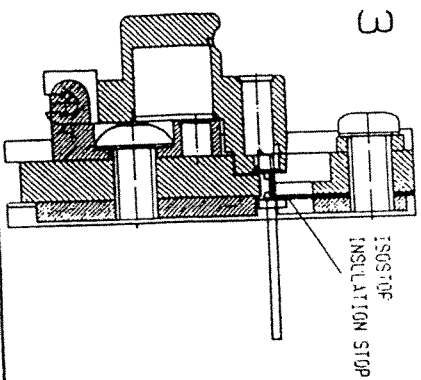
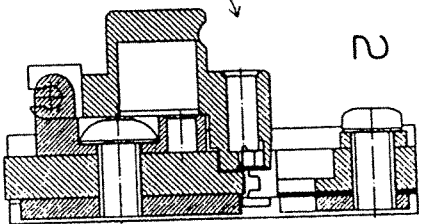
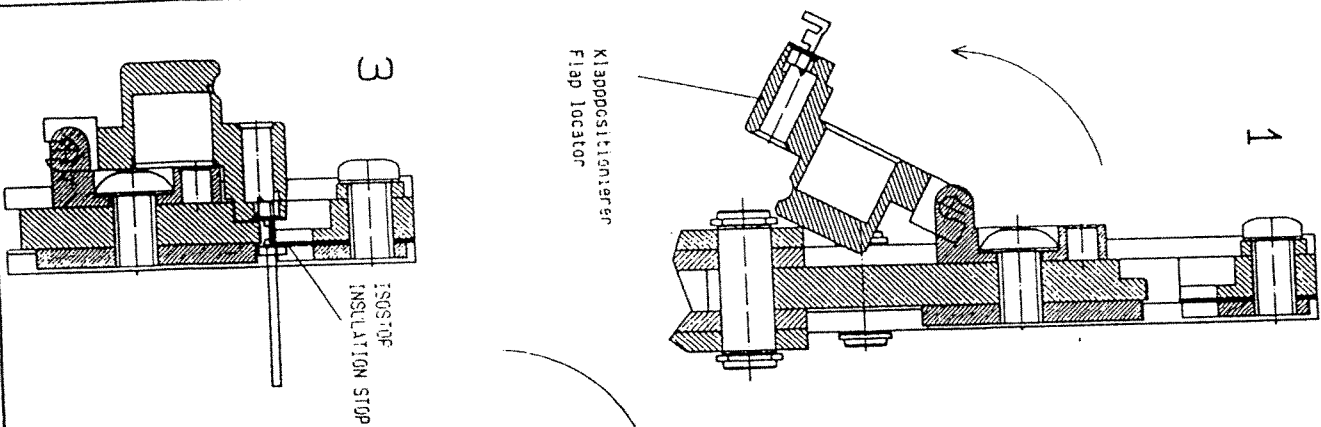
Open flap locator.
Insert contact up to stop
(make sure contact is inserted properly)

3.) Klapppositionierer schließen
Close flap locator

4.) Zange bis auf 1. Zahn vorschieben
Leiter in Kontakt einfügen
Pre-close pliers up to 1. ratchet
tooth
Insert wire into contact

5.) Zange schließen,
bis Rastzahn Zange
zum Öffnen freigibt.
Close the pliers until
automatic ratchet release.

6.) Klapppositionierer öffnen,
Leiter mit Kontakt
aus Positionierer entnehmen
Open flap locator.
Take wire with contact out of locator



X-ON Electronics

Largest Supplier of Electrical and Electronic Components

Click to view similar products for [jst manufacturer](#):

Other Similar products are found below :

[GS3-0.5](#) [GS8-6](#) [B08B-JWPF-SK-R](#) [B3PS-VH](#) [B5B-XH-A](#) [B5P-VH](#) [B7B-XH-A](#) [B8B-PH-SM4-TB](#) [GS6-16](#) [B34B-PHDSS-B\(LF\)\(SN\)](#) [B3B-ZR-SM4-TF](#) [B4B-PH-SM4-TB](#) [B4PS-VH](#) [B5B-PH-SM4-TB](#) [B6B-PH-SM4-TB](#) [B6B-XH-A](#) [B6PS-VH](#) [B8B-PH-K-S](#) [IDH-KR-12](#) [10HR-4K](#) [WC-ZE2426](#) [WC-691](#) [WC-122](#) [FVDDF5.5-375A \(LF\)](#) [FVGS12-6 \(LF\)](#) [FVWS2-S3.3 \(LF\)](#) [FVWS5.5-5 \(LF\)](#) [B6PS-VH\(LF\)\(SN\)](#) [FNGS12-6](#) [TWE0.5-8](#) [FVGS4-1 \(LF\)](#) [HILR-06VF-1-S](#) [YRS-1090](#) [WC-GVH2630](#) [WC-PUD2](#) [S10B-PH-SM4-TB\(LF\)\(SN\)](#) [B4B-EH-A-TW \(LF\)\(SN\)](#) [B4B-XH-TW \(LF\)\(SN\)](#) [B5B-PH-TW-S \(LF\)\(SN\)](#) [B8B-PH-TW-S \(LF\)\(SN\)](#) [B9B-XH-A](#) [BM03B-GHS-TBT](#) [BM04B-GHS-TBT](#) [BM06B-GHS-TBT](#) [BM10B-GHS-TBT](#) [10FPZ-SM-TF\(LF\)\(SN\)](#) [YRS-852](#) [B04B-VYHSK-M-1](#) [WC-530](#) [B4B-PH-SM4-GW-TB](#)