

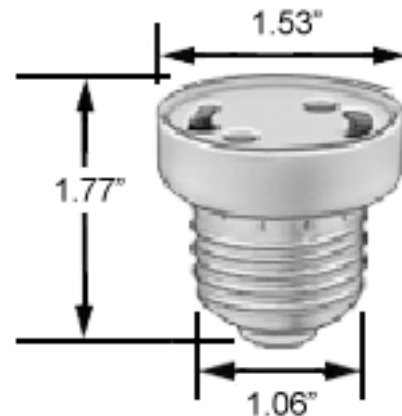
Wamco P/N	Base Type	Type
WL-ADAPTER E26-GU24	MED (E26)	Socket Adapter

MOL	MOD	Ratings	Approvals
1.77"	1.53"	600V 660W	UL/cUL Listed, File No. E302823

Dimensional Characteristics:

Notes:

1. Permanently converts any medium base (E26) socket to a GU24 socket.
2. May be used with Wamco LED Downlights when retrofitting existing medium base fixtures.
3. Retrofitting your fixtures with these GU24 socket adapters may qualify for utility rebates. Check with your energy provider for more information.
4. RoHS Compliant



			Title: E26 to GU24 Socket Adapter
Revised	09/12/12	EB	
Drawn	09/04/12	LE	Notes: Unless otherwise specified, all dimensions are in inches.
Checked	09/04/12	EB	
Approved	09/05/12	EB	
			Rev: 2

X-ON Electronics

Largest Supplier of Electrical and Electronic Components

Click to view similar products for [wamco manufacturer](#):

Other Similar products are found below :

[WL-2195A5-28V](#) [WL-19041351](#) [WL-B05I03L0300](#) [WL-1090D1-12V](#) [WL-1061QC1](#) [WL-192A1250](#) [WL-2153A5](#) [WL-19012353](#) [WL-19010351](#) [WL-19210250](#) [WL-19091352](#) [WL-19040352](#) [WL-19040252](#) [WL-1090QC4-28V](#) [WL-19050352](#) [WL-1090QC3-28V](#) [WL-B05G10F0900](#) [WL-6091QM5-24V](#) [WL-19040257](#) [WL-19210350](#) [WL-19080255](#) [WL-192A0351](#) [WL-1090A1-28V](#) [WL-192A1350](#) [WL-19210251](#) [WL-19040451](#) [WL-19040353](#) [WL-19011352](#) [WL-19081350](#) [WL-192A0350](#) [WL-19040357](#) [WL-19050257](#) [WL-1062C1](#) [WL-1090A5-12V](#) [WL-19090350](#) [WL-1860235W3D](#) [WL-1051QC1](#) [WL-1052QC5](#) [WL-6391Q2D5-24V](#) [WL-2151A1](#) [WL-19090252](#) [WL-1032D5](#) [WL-192A1251](#) [WL-2191U5-12V](#) [WL-2152A5](#) [WL-19090355](#) [WL-6391Q2M3-12V](#) [WL-1060QC5](#) [WL-2150A3](#) [WL-19210351](#)