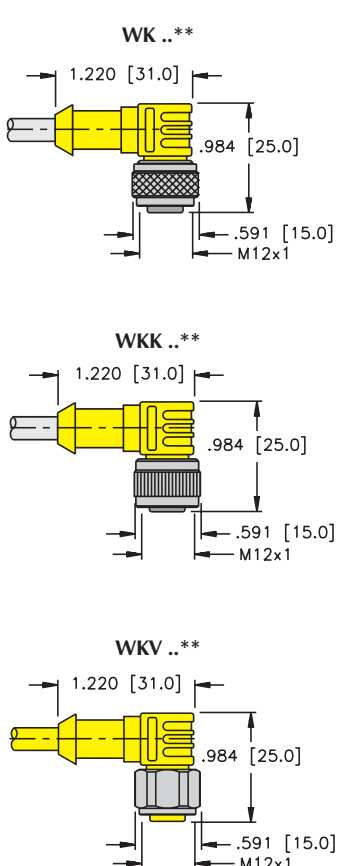
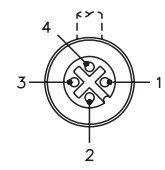


3-Wire *euromast*® Cordsets, Standard Plug Body

- Right Angle Female Connector
- NEMA 1, 3, 4, 6P and IEC IP 68 Protection
- 250 VAC/300 VDC, 4 A



Cordsets

Housing Style	Part Number	Cable	Features	Pinout
	WK 4T-*	AWM PVC Grey 3x20 AWG 105°C 5.2 mm OD Cable #RF50528-*M†	<i>flexlife</i> ®	<ol style="list-style-type: none"> 1. BN 2. N/C 3. BU 4. BK 
	WK 4T-*/S90	AWM PUR Grey 3x20 AWG 105°C 5.2 mm OD Cable #RF50518-*M†	<i>Cut/Abrasion Immune</i>	
	WK 4T-*/S101	AWM TPE Grey 3x20 AWG 105°C 5.7 mm OD Cable #RF50940-*M†	<i>flexLife-10, High Flex Over 10 Million Cycles</i>	
	WK 4T-*/S529	AWM PUR/Heavy Braid Double Jacket Yellow 3x20 AWG 80°C 5.2 mm OD Cable #RF50832-*M†	<i>Cut/Abrasion Immune Braided Mechanical Shield</i>	
	WK 4T-*/S824	PLTC AWM PVC Grey 3x20 AWG 105°C 5.2 mm OD Cable #RF50829-*M†	<i>Tray Rated</i>	
	WK 4T-*/S715	AWM PVC Yellow 3x20 AWG 105°C 5.2 mm OD Cable #RF50674-*M†	<i>flexlife</i>	
	WK 4T-*/S760	AWM PVC Black 3x20 AWG 105°C 5.2 mm OD Cable #RF50795-*M†	<i>flexlife</i>	
	WK 4T-*/S618	AWM PVC Grey 3x20 AWG Foil/Drain 105°C 5.7 mm OD Cable #RF50611-*M†	<i>RFI/EMI Shielding</i>	

* Length in meters. Standard cable lengths are 2, 4, 6, 8 and 10 meters. Consult factory for other lengths.
 ** Standard coupling nut material is nickel plated brass "WK .."; "WKK .." indicates nylon and "WKV .." indicates 316 stainless steel.
 † See Section N for *reelfast*® cable information.

X-ON Electronics

Largest Supplier of Electrical and Electronic Components

Click to view similar products for [turck](#) manufacturer:

Other Similar products are found below :

[BI10-M30-AP6X-H1141](#) [BI2-G12-AZ33X-7M](#) [BS4151-0/13.5](#) [NI12U-G18-ADZ30X2-B1331](#) [NI12U-M18-AN4X](#) [BI1.5-G08K-AN6X](#) [BI5-G18-AZ3X](#) [BI5-G18-AZ3X-B1331-50MM](#) [VB20](#) [B 5143-0](#) [BI 2-EG08K-AP6X-V1131](#) [BMWS 8151-0/9](#) [BI30U-CK40-AP6X2-H1141](#) [NI12U-M18-AP6X-H1141](#) [NI4U-EG08-AN6X-H1341](#) [NI5-G12-AP6X-H1141](#) [NI14-G18-ADZ30X2](#) [BC10-QF5.5-RN6X2](#) [PKG 3M-4/S90](#) [B1N360V-Q20L60-2LU3-H1151](#) [FKFD 4.5](#) [RK40-2M](#) [BI5-G18-AP6X-B1441/S34](#) [BI4-M12-AN6X-H1141](#) [NI3-EG08K-Y1-H1341](#) [BCF5-S18-RP4X/S90](#) [BI5-M18-Y0X-H1141](#) [NI35U-CK40-ADZ30X2-B3131 W/BS4](#) [WK 4T-2](#) [IM1-22EX-T](#) [RK 4T-10](#) [NI12U-MT18-AP4X-H1141](#) [BI1.5-EG08-AP6X-H1341](#) [BC 5-Q08-AP6X2-V1131](#) [BC5-S18-Y1X](#) [CT 2-A30/M](#) [C10-T13X/024VDC](#) [FDN20-4S-4XSG-E](#) [FKV-CC](#) [FSFD 8](#) [NI4U-EG08-RP6X-V1131](#) [CMBS 8141-0](#) [FEN20-16DXP](#) [BI10-M30-AN6X-H1141](#) [VB80-P7X9-8/CS12](#) [FKFD 8](#) [RI360P0-QR24M0-INCRX2-H1181](#) [PKW 3M-6](#) [NI8-M18E-VN4X](#) [WK 4.5T-2/S618](#)