

(A13.80/B12.10/C13.40)

SPECIFICATION MODEL: "HB" SERIES

RATING: 20A 125VAC, (UL, CSA)

16A 250VAC, (UL, CSA)

3/4HP 250VAC, (UL, CSA)

16(4)A 250V~T125 (VDE, SEMKO,

DEMKO, NEMKO, FIMKO, SEV, CQC)

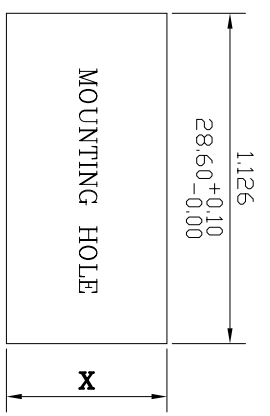
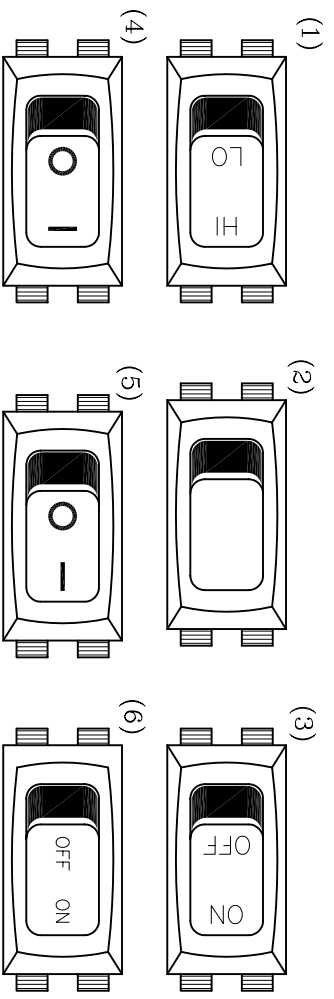
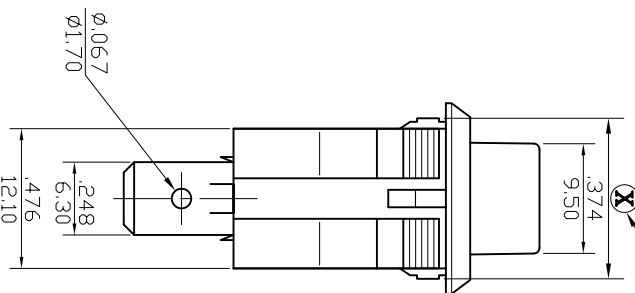
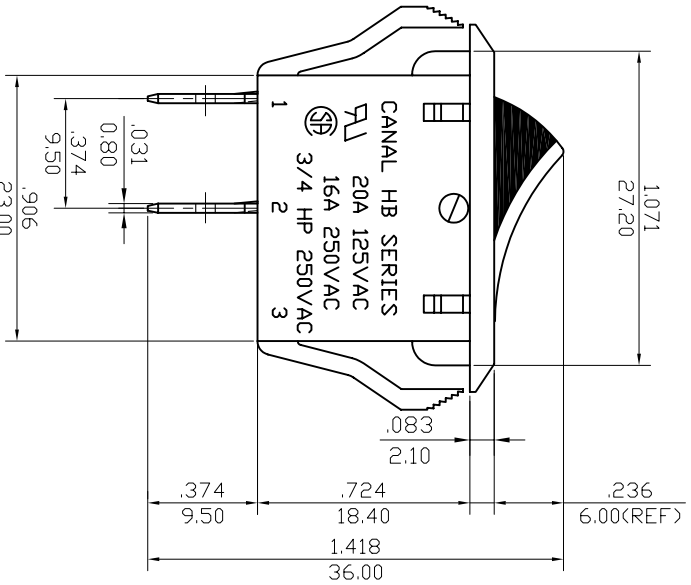
CONTACT RESISTANCE: 20mΩ (MAX),

INSULATION RESISTANCE:

500VDC - 100MΩ (MIN).

WITHSTAND VOLTAGE: 1,000VAC 1 MINUTE.

OPERATION: 500±200 GRAM.



X=CUTOOUT DIMENSION	A	B	C
	.547 / 13.90 +0.10 -0.00	.480 / 12.20 +0.10 -0.00	.531 / 13.50 +0.10 -0.00

NOTE: TOLERANCES UNLESS OTHERWISE SPECIFIED: ± 0.012 (in/mm) 0.3

REVISION	DESCRIPTION	REVISED BY	TOLERANCES	XX	ANGLE	SCALE	UNIT	PART NAME	HB SPEC DRAWING	DWG NO
▲						2:1	mm			
▲										
▲										
▲										
▲	2003.12.25 修正圖框, 重新出圖	楊紹才						HB110-C*N-**R-(A/B/C)		S0057A

X-ON Electronics

Largest Supplier of Electrical and Electronic Components

Click to view similar products for [Rocker Switches](#) category:

Click to view products by [Canal manufacturer](#):

Other Similar products are found below :

[VKD2GHNB-00000-000](#) [VSD2GNNB-00000-000](#) [6-1571986-5](#) [6-1571986-9](#) [632422-4B-KD](#) [7036WWCDBX653+U622](#) [8055K52Z7V](#)
[8138K20E6M50](#) [FMC18A2200002](#) [84206L](#) [84312LX](#) [PREDD4-07F-BB0FW](#) [PREDD5-07F-BB0GW](#) [PRFDD1-16F-BB000](#) [PRFDD3-16F-](#)
[BB000](#) [1-1634201-0](#) [999-16702-001](#) [A101J2ZQ004](#) [A101J4ZQ004](#) [A101J51CB0004](#) [A107J51ZQ0004](#) [A201J1AQ004](#) [A201J1AV2Q004](#)
[A201J3ZB004](#) [A201J50ZQ004](#) [A203J51ZQ0004](#) [A226L11YZQ](#) [A22L11A](#) [A435S1YZQ](#) [H8500XBBBBL-A](#) [H8653VBBG2577W](#)
[HB130CHNWWNAAC](#) [1251.0303](#) [AE205J60V3B004](#) [RH110C2NBB](#) [1352.0107](#) [1363.0201](#) [AML25GBF2AA03GR](#) [1571099-3](#) [1571987-4](#)
[1571987-5](#) [1571989-7](#) [B123J77V7B2](#) [B226J50W4Q22P](#) [B433J37ZQ22M](#) [160212E](#) [1801.1164](#) [1831.1102](#) [1833.3402](#) [1837.1118](#)