

# elc SHUNTS

# SH...

**50, 100, ou 200mV**  
**20, 50, 100 ou 200A**

## Classe 1

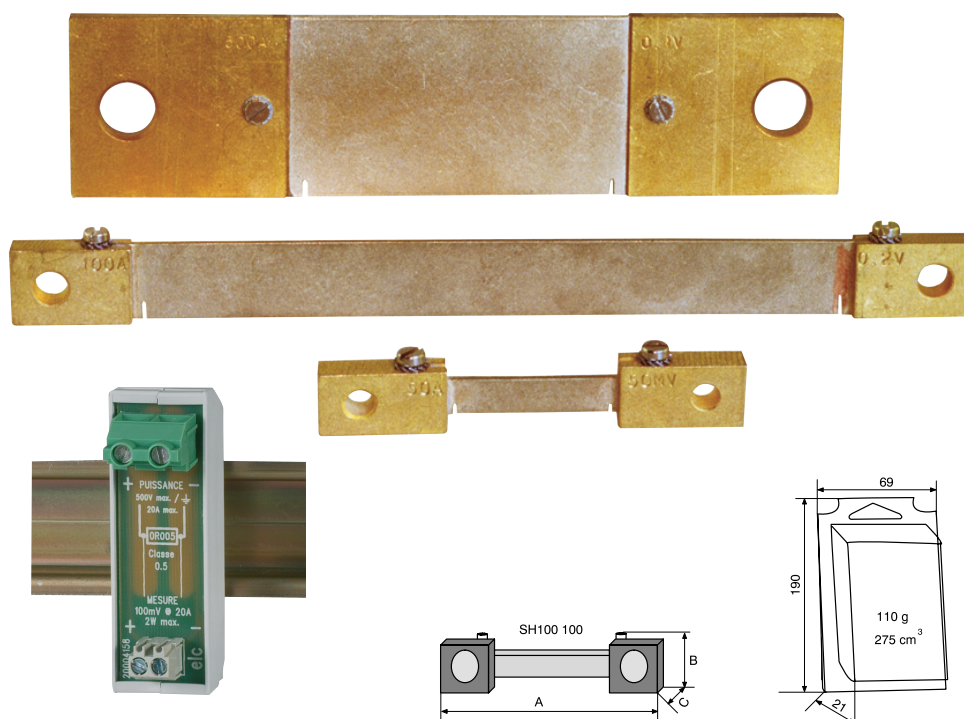
- Shunts de classe 1.
- Les fils de mesure sont connectés à un appareil de tableau numérique ou analogique à cadre mobile.
- Autres valeurs sur demande.



- Class 1 shunts.
- The leads are connected to a digital or moving-coil analog panel meter.
- Other values on request.



- Shunts der Klasse 1.
- Anschluss der Messdrähte in Instrumententafel an Digitalgerät oder analogem Drehspulinstrument.
- Andere Werte auf Anfrage.



## Caractéristiques techniques

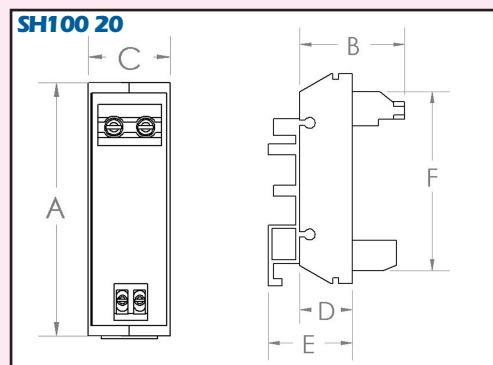
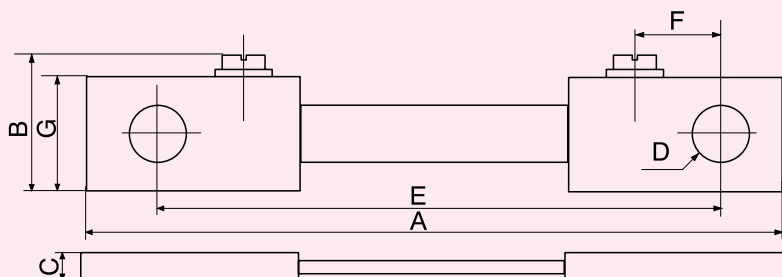
### Généralités

- Les shunts sont prévus pour être utilisés avec des indicateurs de tableaux numériques ou analogiques.
- Précision : 1% de la valeur nominale.
- Shunts de 1 à 3000 A sur demande.

### Dimensions (en mm)

Référence	Tension	Intensité	A	B	C	D	E	F	G
SH050 50	50mV	50A	100	20	8	6,5	80	12	16
SH100 20	100mV	20A	76	38,1	24,5	19	30,5	65	—
SH100 50	100mV	50A	150	20	8	6,5	130	12	16
SH100 100	100mV	100A	150	24	8	8,5	130	12	20
SH200 200	200mV	200A	240	34	10	10,5	220	12	30

### Dessins techniques





## Specifications

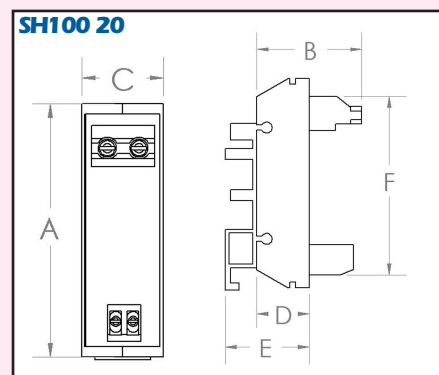
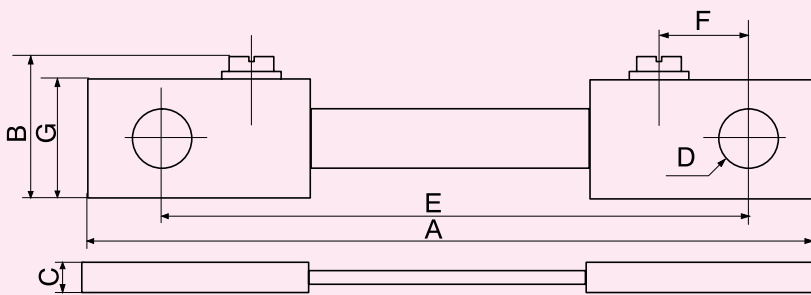
### General

- The shunts are designed to be used with digital or analog panel meters.
- Accuracy : 1% of the rated value.
- 1 to 3000 A shunts on request.

### Dimensions (in mm)

Reference	Voltage	Current	A	B	C	D	E	F	G
SH050 50	50mV	50A	100	20	8	6,5	80	12	16
SH100 20	100mV	20A	76	38,1	24,5	19	30,5	65	-
SH100 50	100mV	50A	150	20	8	6,5	130	12	16
SH100100	100mV	100A	150	24	8	8,5	130	12	20
SH200200	200mV	200A	240	34	10	10,5	220	12	30

### Engineering drawings



## Technische Daten

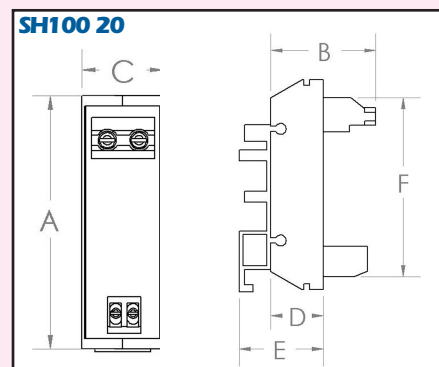
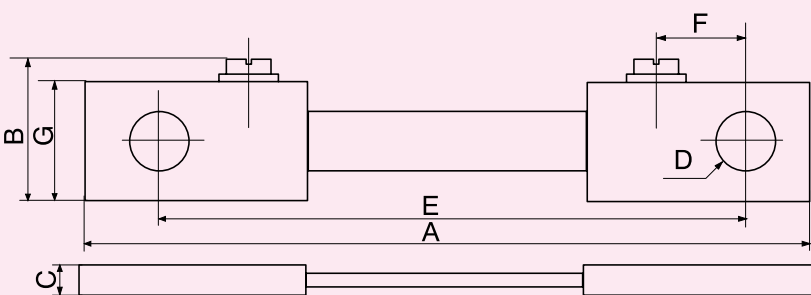
### Allgemeines

- Diese Shunts sind für den Einsatz mit analogen oder digitalen Anzeigen in Instrumentenfeldern vorgesehen.
- Genauigkeit : 1% des Nennwerts.
- Shunts von 1 bis 3000 A auf Anfrage.

### Abmessungen (in mm)

Artike!Nr.	Spannung	Stromstärke	A	B	C	D	E	F	G
SH050 50	50mV	50A	100	20	8	6,5	80	12	16
SH100 20	100mV	20A	76	38,1	24,5	19	30,5	65	-
SH100 50	100mV	50A	150	20	8	6,5	130	12	16
SH100100	100mV	100A	150	24	8	8,5	130	12	20
SH200200	200mV	200A	240	34	10	10,5	220	12	30

### Technische Zeichnungen



## **X-ON Electronics**

Largest Supplier of Electrical and Electronic Components

*Click to view similar products for [elc manufacturer](#):*

Other Similar products are found below :

[ALE2405R](#) [ALE2902M](#) [ALR3206D](#) [ALE2412](#) [ALE1225](#) [DL07](#) [SH10020](#) [ALE1502D](#) [DR07](#)