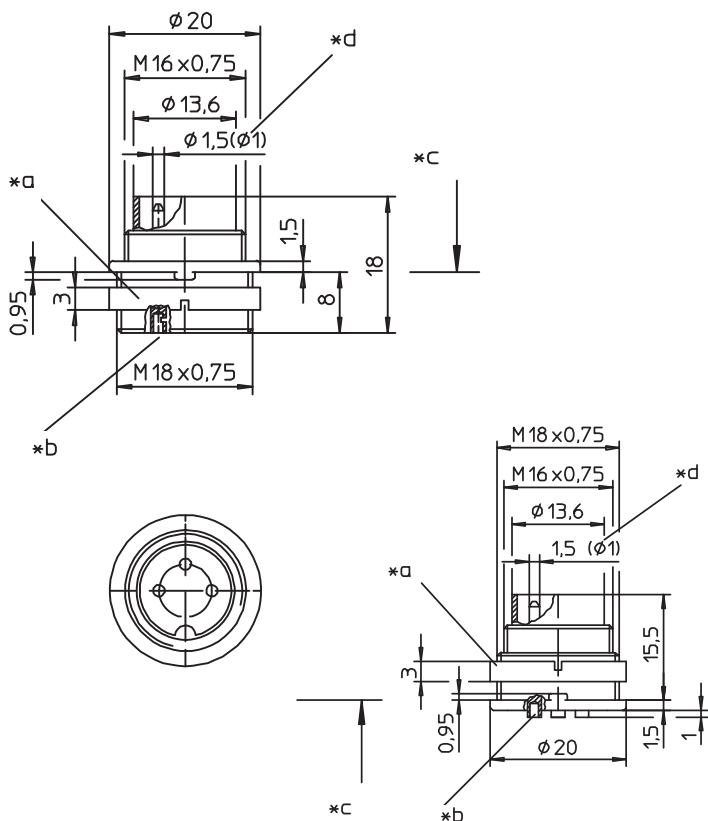
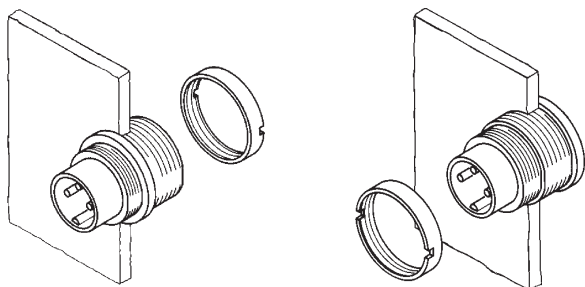




SFV

SGV



**SFV
SGV**

Einbaustecker nach IEC 61076-2-106, IP 40, mit Schraubverschluss und Lötanschlüssen

SFV: für Frontmontage

SGV: für Rückseitenmontage

- 1. Temperaturbereich** -40 °C/+85 °C
- 2. Werkstoffe**

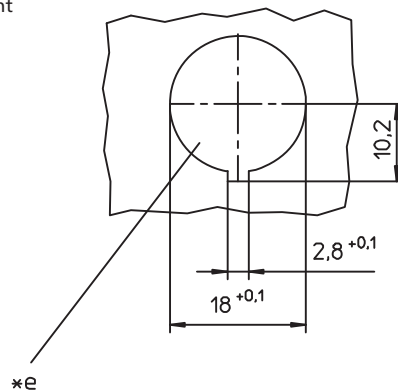
Kontaktträger	PA GF
Kontaktstift 3- bis 8-polig	CuZn, versilbert und flashvergoldet
Kontaktstift 12-polig	CuZn, unternickelt und vergoldet
Gehäuse	Zn-Druckguss, vernickelt
Ringmutter	CuZn, vernickelt
- 3. Mechanische Daten**

Kontaktierung mit Kupplungen 032098, 032099, KV, WKV
 Kupplungen nach IEC 61076-2-106 und IEC 60130-9
 IP 40

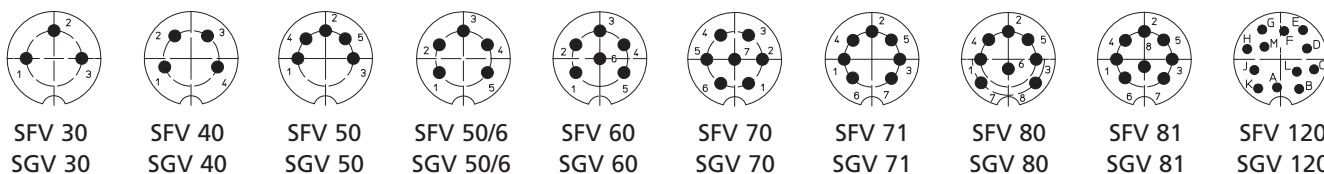
Schutzart¹
 Weiteres siehe Tabelle
- 4. Elektrische Daten**
 Weiteres siehe Tabelle

¹ nach DIN EN 60529, nur in verschraubtem Zustand mit einem dazugehörigen Gegenstück
² nach VDE 0110/IEC 60664

- *a Mutter lose beigelegt
nut enclosed separately
écrou ajouté séparément
- *b Lötkehl
bell-shaped solder terminal
plot à souder en forme de coupe
- *c Montagerichtung
mounting direction
direction de montage
- *d 12-polige Ausführung $\varnothing 1,0$ mm
12 pole version $\varnothing 1,0$ mm
version à 12 pôles $\varnothing 1,0$ mm
- *e Einbauöffnung
port
ouverture d'emplacement



Polbilder, von der Lötseite gesehen
 Pin configurations, solder side view
 Schémas de raccordement, vus du côté à souder



Rundsteckverbinder mit Schraubverschluss nach IEC 61076-2-106, IP 40
Circular connectors with threaded joint acc. to IEC 61076-2-106, IP 40
Connecteurs circulaires avec verrouillage à vis suivant CEI 61076-2-106, IP 40

SFV SGV	
Chassis plug acc. to IEC 61076-2-106, IP 40, with threaded joint and solder terminals SFV: for front mounting SGV: for rear mounting	
1. Temperature range	-40 °C/+85 °C
2. Materials	
Insulating body	PA GF
Contact pin 3 to 8 poles	CuZn, silvered and flash gilded
Contact pin 12 poles	CuZn, pre-nickel and gilded
Housing	Zn diecast, nickel
Ring nut	CuZn, nickel
3. Mechanical data	
Mating with	sockets 032098, 032099, KV, WKV sockets according to IEC 61076-2-106 and IEC 60130-9
Protection ¹	IP 40
For further information see table	
4. Electrical data	
For further information see table	
¹ according to DIN EN 60529, only in locked position with a proper counterpart	
² according to VDE 0110/IEC 60664	

SFV SGV	
Embase mâle suivant CEI 61076-2-106, IP 40, avec verrouillage à vis et connexion par soudure SFV: pour montage de front SGV: pour montage par derrière	
1. Température d'utilisation	-40 °C/+85 °C
2. Matériaux	
Corps isolant	PA GF
Contact à broche 3 à 8 pôles	CuZn, argenté et doré flash
Contact à broche 12 pôles	CuZn, sous-nickelé et doré
Boîtier	Zn moulé sous pression, nickelé
Écrou à anneau	CuZn, nickelé
3. Caractéristiques mécaniques	
Raccordement avec	connecteurs femelles 032098, 032099, KV, WKV connecteurs femelles suivant CEI 61076-2-106 et CEI 60130-9
Protection ¹	IP 40
Pour plus de détails, voir tableau	
4. Caractéristiques électriques	
Pour plus de détails, voir tableau	
¹ suivant DIN EN 60529, uniquement à l'état verrouillé avec un propre pendant	
² suivant VDE 0110/CEI 60664	

Bestellbezeichnung Designation Désignation		<i>Polzahl Poles Pôles</i>	<i>Verpackungseinheit (VE) Package unit (PU) Unité d'emballage (UE)</i>	<i>Anschlussquerschnitt Wire section Section de racc. de fil</i>	<i>Bemessungsstrom Rated current Courant assigné</i>	<i>Bemessungsspannung² Rated voltage² Tension assignée²</i>	<i>Prüfspannung Test voltage Tension d'essai</i>	<i>Isolationswiderstand Insulation resistance Résistance d'isolement</i>	<i>Kontaktkapazität Contact capacitance Capacité de contact</i>
				mm ²	A	V AC	kV AC eff.	GΩ	pF
SFV 30	SGV 30	3	50	0,75	5	250	2	> 10	~ 2
SFV 40	SGV 40	4	50	0,75	5	250	2	> 10	~ 2
SFV 50	SGV 50	5	50	0,75	5	60	1	> 10	~ 3
SFV 50/6	SGV 50/6	5	50	0,75	5	250	2	> 10	~ 2
SFV 60	SGV 60	6	50	0,75	5	250	2	> 10	~ 2
SFV 70	SGV 70	7	50	0,75	5	250	2	> 10	~ 2
SFV 71	SGV 71	7	50	0,75	5	60	1	> 10	~ 3
SFV 80	SGV 80	8	50	0,75	5	60	1	> 10	~ 3
SFV 81	SGV 81	8	50	0,75	5	60	1	> 10	~ 3
SFV 120	SGV 120	12	50	0,25	3	60	1	> 10	~ 3

Verpackung: im Karton
 Packaging: in a cardboard box
 Emballage: dans un carton

X-ON Electronics

Largest Supplier of Electrical and Electronic Components

Click to view similar products for [Circular Metric Connectors](#) category:

Click to view products by [Lumberg](#) manufacturer:

Other Similar products are found below :

[1424048](#) [1021212](#) [600X518037X](#) [6STD09SAM99B70X](#) [6STD15PCR99B70A](#) [8R4000A16M020](#) [1200910002](#) [1201150041](#) [1203580030](#)
[1200700064](#) [1200700263](#) [1200700416](#) [1200730102](#) [1200770002](#) [1-2823588-2](#) [130203-0054](#) [1300140026](#) [1300150099](#) [1-3637-600-5205](#)
[1545399](#) [1594331](#) [1600413](#) [1612606](#) [1612618](#) [1614660](#) [1A4000-348](#) [CA06EW24-10P-B-03](#) [21036836414](#) [2823064-1](#) [1610759](#) [A1642LK-](#)
[II-T](#) [1R3006A20M005](#) [41-01016](#) [41-40011](#) [41-40017](#) [42-00006](#) [42-01015](#) [4-22279-4](#) [4-22281-1](#) [4-22284-9](#) [43-00002](#) [43-00113](#) [43-00130](#)
[43-01028](#) [43-01034](#) [43-01088](#) [43-01090](#) [43-01203](#) [43-01209](#) [43-01335](#)