

Rundsteckverbinder mit Schraubverschluss nach DIN 45 321 · 130-9 IEC-22
 Locking plugs · Connecteurs circulaires verrouillables par vis

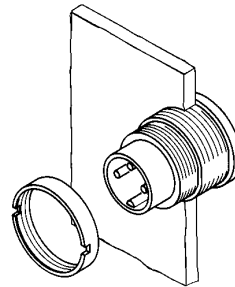
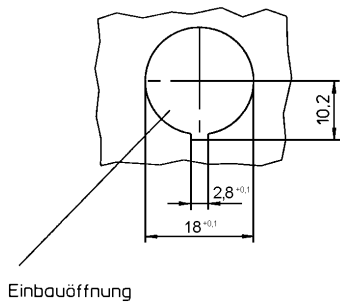
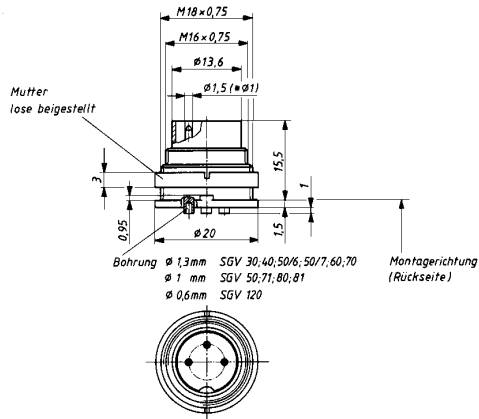


SGV...

Einbaustecker für Rückseitenmontage,
 von vorne verschraubbar

Technische Daten:

1. **Anwendungsklasse:** GPE nach DIN 40 040
 (-40°C/+85°C/≤75% rF)
2. **Werkstoffe:**
 Kontaktträger: PA 6.6
 Kontakt: CuZn, 3 µm versilbert und flashvergoldet
 12polige Ausführung unternickelt und
 0,8 µm vergoldet
 Gehäuse: Zinkdruckguss
 unterkupfert und vernickelt
 Ringmutter: CuZn, vernickelt
3. **Mechanische Daten:**
 Anschlussart: Lötanschlüsse
4. **Elektrische Daten:**
 Siehe Angaben in der Tabelle



DIN 41524



SGV 30

DIN 41524



SGV 40

DIN 45322



SGV 50

DIN 45322



SGV 50/6



SGV 60



SGV 70

DIN 45329



SGV 71



SGV 80

DIN 45326



SGV 81



SGV 120

Rundsteckverbinder mit Schraubverschluss nach DIN 45 321 · 130-9 IEC-22
Locking plugs · Connecteurs circulaires verrouillables par vis
SGV...

Chassis plug for assembly from the back,
front mounting nut

Technical data:

- 1. Application class:** GPE acc. to DIN 40 040
(-40 °C/+85 °C/±75% rF)
- 2. Materials:**
 - Moulded body: PA 6.6
 - Contact: CuZn, 3 microns silver-plated
and flash golded
12poles version pre-nickelated and
0.8 microns gold-plated
 - Chassis plug housing: Zinc die cast metal,
copper-plated and nickeled
 - Ring nut: CuZn, nickeled
- 3. Mechanical data:**
 - Mode of connections: Solder types
- 4. Electrical data:**
Please see particulars in the table

SGV...

Embase châssis mâle pour assemblage par derrière,
fermeture à vis de front

Caractéristiques techniques:

- 1. Classe d'utilisation:** GPE suivant DIN 40 040
(-40 °C/+85 °C/±75% rF)
- 2. Matériaux:**
 - Corps isolant: PA 6.6
 - Contact: CuZn, 3 µm argenté et dorure flash
12pôles version sous-nickelé et
doré à 0,8 µm
Zinc moulé sous pression,
pré-cuivré et nickelé
 - Boîtier: CuZn, nickelé
 - Écrou à bague: CuZn, nickelé
- 3. Caractéristiques mécaniques:**
Mode d'assemblage: Branchements par soudure
- 4. Caractéristiques électriques:**
Voir détails dans le tableau

Bestellbezeichnung Part-No. Désignation	Polzahl Poles Pôles	Strombelast- barkeit Nominal power Courant nominal	Anschluss- querschnitt max. wire section Section de raccordement	Betriebs- spannung Nominal voltage Tension nominale	Prüf- spannung Test voltage Tension de claquage	Isolations- widerstand Insulation resistance Résistance d'isolation	Kontakt- kapazität Contact capacity Capacité de contact	VE
SGV 30	3	5 A	0,75 mm ²	250 V ~	2 kV eff.	10 ¹³ Ω	≈ 2pF	50
SGV 40	4	5 A	0,75 mm ²	250 V ~	2 kV eff.	10 ¹³ Ω	≈ 2pF	50
SGV 50	5	5 A	0,34 mm ²	60 V ~	1 kV eff.	10 ¹² Ω	≈ 3pF	50
SGV 50/6	5	5 A	0,75 mm ²	250 V ~	2 kV eff.	10 ¹³ Ω	≈ 2pF	50
SGV 60	6	5 A	0,75 mm ²	250 V ~	2 kV eff.	10 ¹³ Ω	≈ 2pF	50
SGV 70	7	5 A	0,75 mm ²	250 V ~	2 kV eff.	10 ¹³ Ω	≈ 2pF	50
SGV 71	7	5 A	0,34 mm ²	60 V ~	1 kV eff.	10 ¹² Ω	≈ 3pF	50
SGV 80	8	5 A	0,34 mm ²	60 V ~	1 kV eff.	10 ¹² Ω	≈ 3pF	50
SGV 81	8	5 A	0,34 mm ²	60 V ~	1 kV eff.	10 ¹² Ω	≈ 3pF	50
SGV 120	12	3 A	0,25 mm ²	60 V ~	1 kV eff.	10 ¹² Ω	≈ 3pF	50

Die angegebenen Verpackungseinheiten (VE) gelten als Mindestabnahmemenge bei Lieferung ab Werk.
 The package units (VE) being stated are automatically the lowest possible quantities being available ex works.
 Les livraisons d'usines ne peuvent être inférieures aux unités d'emballage indiquées (VE).

X-ON Electronics

Largest Supplier of Electrical and Electronic Components

Click to view similar products for [Circular Metric Connectors](#) category:

Click to view products by [Lumberg](#) manufacturer:

Other Similar products are found below :

[1424048](#) [1021212](#) [600X518037X](#) [6STD09SAM99B70X](#) [6STD15PCR99B70A](#) [8R4000A16M020](#) [1200910002](#) [1201150041](#) [1203580030](#)
[1200700064](#) [1200700263](#) [1200700416](#) [1200730102](#) [1200770002](#) [1-2823588-2](#) [130203-0054](#) [1300140026](#) [1300150099](#) [1-3637-600-5205](#)
[1545399](#) [1594331](#) [1600413](#) [1612606](#) [1612618](#) [1614660](#) [1A4000-348](#) [CA06EW24-10P-B-03](#) [21036836414](#) [2823064-1](#) [1610759](#) [A1642LK-](#)
[II-T](#) [1R3006A20M005](#) [41-01016](#) [41-40011](#) [41-40017](#) [42-00006](#) [42-01015](#) [4-22279-4](#) [4-22281-1](#) [4-22284-9](#) [43-00002](#) [43-00113](#) [43-00130](#)
[43-01028](#) [43-01034](#) [43-01088](#) [43-01090](#) [43-01203](#) [43-01209](#) [43-01335](#)