

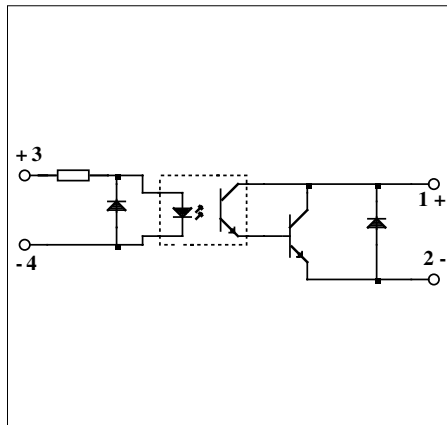
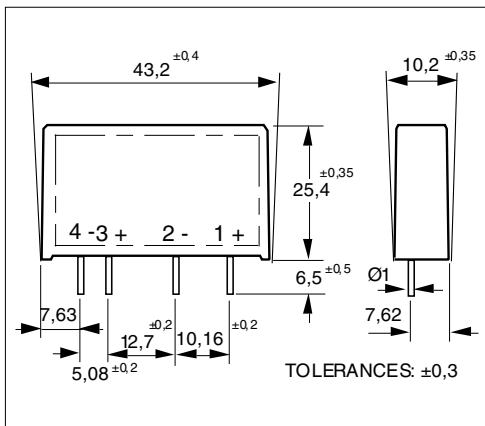
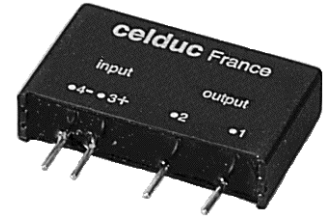
# RELAIS STATIQUE DC POUR CIRCUIT IMPRIME DC SOLID STATE RELAY FOR PRINTED CIRCUIT BOARD

## SKD10306

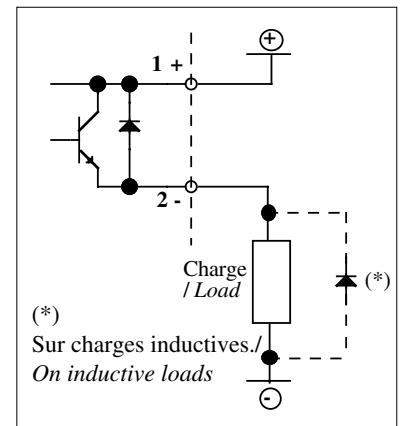
3-30 VDC input  
3 A / 60 VDC output

- Gamme pour circuit imprimé.
- Sortie DC .

- Range for printed circuit board
- DC Output.



Aplication typique/Typical application



### Caractéristiques d'entrée (à 20°C) / Input characteristics (20°C)

Paramètre / Parameter	Symbol		Unit
Plage de tension de commande (Uc) / Input voltage range (Uc)	Uc	3-30	VDC
Tension maximum de commande / Maximum control voltage	Uc max	30	VDC
Tension minimum de commande / Minimum control voltage	Uc min	3	VDC
Courant de fonctionnement/Operating current	Ic	1	mADC
Courant maximum de commande / Maximum control current	Ic max	30	mADC
Tension de relachement/Release voltage	Uc off	1	VDC
Résistance interne / Input internal resistor	Rc	1000	Ω

### Caractéristiques générales / General characteristics

Paramètre / Parameter		Unit
Température de stockage / Storage temperature	- 40 à/to +105	°C
Température de fonctionnement / Operating temperature	-40 à/to +90	°C
Tension d'isolement entrée-sortie / Input-output isolation voltage	2500	VRMS
Capacité entrée-sortie/ Input-output capacity	8	pF
Poids/Weight	20	g

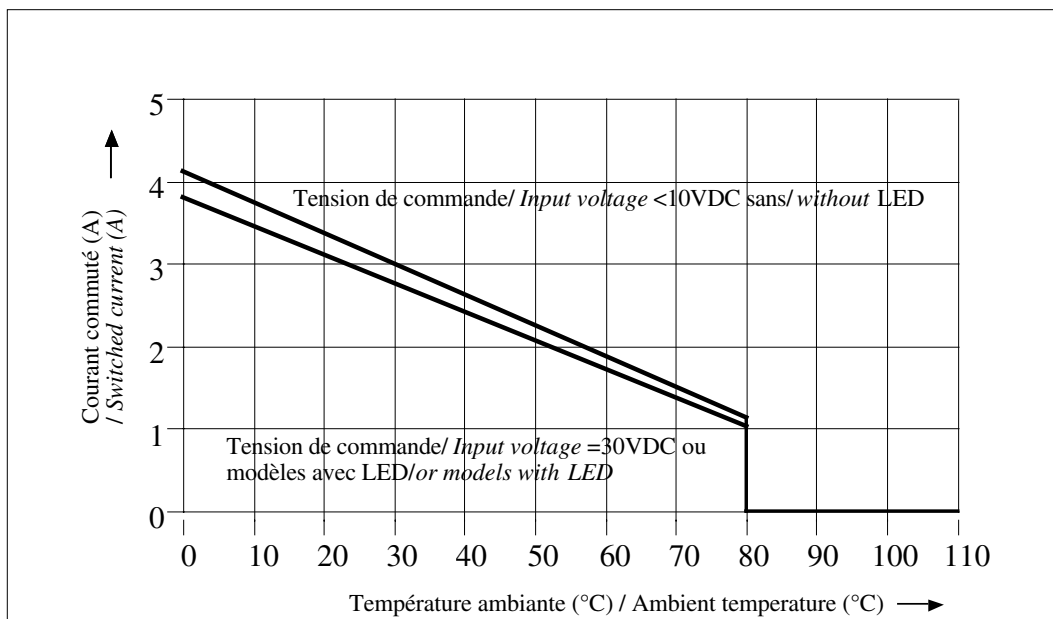
Proud to serve you

**celduc**<sup>®</sup>  
r e l a i s

**Caractéristiques de sortie (à 20°) / Output characteristics(20°C)**

Paramètre / Parameter		Unit
Tension nominale / Nominal voltage	-	VDC
Plage tension de fonctionnement / Operating range	2 à/to 60	VDC
Tension crête / Peak voltage	60	VPEAK
Courant nominal (voir les caractéristiques thermiques) / Nominal current (see thermal curves)	3	A
Courant de surcharge accidentel admissible maximum / Maximum accidental overload current	10	APEAK
Chute tension directe (In) / On state voltage drop (IN)	1,6	VDC
Courant de fuite état bloqué / Off state leakage current	1	mA
Courant de charge minimum / Minimum load current	5	mA
Temps de fermeture / Turn on time	200	µs
Temps d'ouverture / Turn off time	800	µs
Fréquence d'utilisation / Operating frequency	0 à/to 500	Hz
dv/dt état bloqué / Off state dv/dt	200	V/µs
Homologation / Approval	Nous consulter /Consult us	

Fig.2 Caractéristiques thermiques / thermal curves :

**Précautions :**

- \* Les relais à semiconducteurs ne procurent pas d'isolation galvanique entre le réseau et la charge.
- \* Dans le cas de plusieurs modules côte à côte, prévoir un dérating en courant.
- \* Sur charges inductives prévoir une diode de roue libre (ou écrêteur de surtension).

**Cautions :**

- \* Semiconductor relays don't provide any galvanic insulation between the load and the mains.
- \* In case of many SSRs side by side, take a derating current in to account.
- \* On inductive loads put a free-wheeling diode (or clamp).



ISO 9001  
N° 1993/1106a

**celduc**<sup>®</sup>  
r e l a i s

[www.celduc.com](http://www.celduc.com)

Rue Ampère B.P. 4 42290 SORBIERS - FRANCE E-Mail : [celduc-relais@celduc.com](mailto:celduc-relais@celduc.com)  
 Fax +33 (0) 4 77 53 85 51 Service Commercial France Tél. : +33 (0) 4 77 53 90 20  
 Sales Dept.For Europe Tel. : +33 (0) 4 77 53 90 21 Sales Dept. Asia : Tél. +33 (0) 4 77 53 90 19

## X-ON Electronics

Largest Supplier of Electrical and Electronic Components

*Click to view similar products for [Industrial Relays](#) category:*

*Click to view products by [Celduc](#) manufacturer:*

Other Similar products are found below :

[6-1618400-7](#) [686-117111](#) [686-120111](#) [EV250-4A-02](#) [EV250-6A-01](#) [FCA-125-CX8](#) [FCA-410-138](#) [8-1618393-1](#) [GCA32A208VAC60HZ](#)  
[GCA32A220VAC50/60HZ](#) [GCA32A230VAC50/60HZ](#) [GCA32A240VAC50/60HZ](#) [GCA32A48VAC60HZ](#) [GCA63A120VAC50/60HZ](#)  
[GCA63A208VAC60HZ](#) [GCA63A220VAC60HZ](#) [GCA63A230VAC50/60HZ](#) [GCA63A240VAC50/60HZ](#) [GCA63A277VAC60HZ](#)  
[GCA63A48VAC60HZ](#) [GCA63A500VAC50/60HZ](#) [GCA63A600VAC60HZ](#) [GCA800A200VACDC](#) [GCA95A110VAC50/60HZ](#)  
[GCA95A120VAC50/60HZ](#) [GCA95A12VDC](#) [GCA95A240VAC50/60HZ](#) [GCA95A24VAC50/60HZ](#) [GCA95A48VAC60HZ](#) [ACC530U20](#)  
[ACC730U30](#) [1395832-1](#) [RM699BV-3011-85-1005](#) [RMIA210230AC](#) [RMIA45024AC](#) [1423675-8](#) [B07B032AC1-0329](#) [B329](#) [1617807-1](#)  
[N417](#) [P25-E5019-1](#) [P30C42A12D1-120](#) [2-1618398-1](#) [PBO-18A1218](#) [2307497](#) [RPYA00324LT](#) [RPYA003A120LT](#) [KR-4539-1](#)  
[RT334012WG](#) [S160156115](#)