

Rundsteckverbinder mit Schraubverschluss nach DIN 45 321 · 130-9 IEC-22
 Locking plugs · Connecteurs circulaires verrouillables par vis

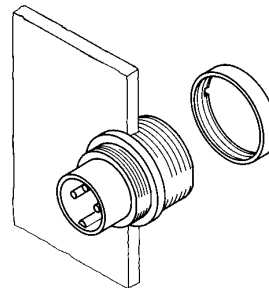
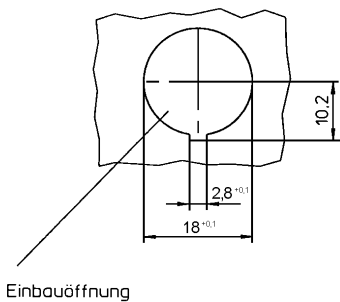
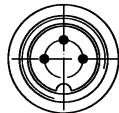
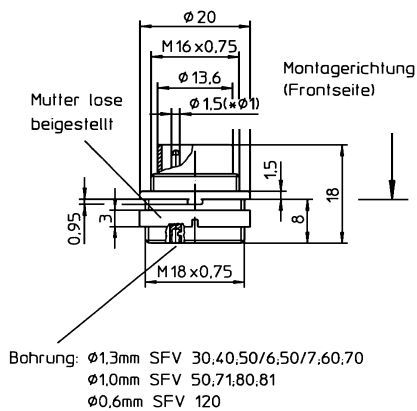


SFV...

Einbaustecker für Frontmontage,
 von hinten verschraubbar

Technische Daten:

1. Anwendungsklasse: GPE nach DIN 40 040
 (-40 °C/+85 °C/≤75% rF)
2. Werkstoffe:
 Kontaktträger: PA GV
 Kontakt: CuZn, 3 µm versilbert und flashvergoldet
 12polige Ausführung unternickelt und
 0,8 µm vergoldet
 Gehäuse: Zinkdruckguss
 unterkupfert und vernickelt
 Ringmutter: CuZn, vernickelt
3. Mechanische Daten:
 Anschlussart: Lötanschlüsse
4. Elektrische Daten:
 Siehe Angaben in der Tabelle



DIN 41524



SFV 30

DIN 41524



SFV 40

DIN 45322



SFV 50

DIN 45322



SFV 50/6



SFV 60

DIN 45329



SFV 70

DIN 45326



SFV 71



SFV 80



SFV 81



SFV 120

Rundsteckverbinder mit Schraubverschluss nach DIN 45 321 · 130-9 IEC-22
Locking plugs · Connecteurs circulaires verrouillables par vis

SFV...

Chassis plug for assembly from the front,
back mounting nut

Technical data:

- 1. Application class:** GPE acc. to DIN 40 040
(-40 °C/+85 °C/±75% rF)
- 2. Materials:**
 - Moulded body: PA GV
 - Contact: CuZn, 3 microns silver-plated and flash golded
 - 12poles version pre-nickelated and 0.8 microns gold-plated
 - Chassis plug housing: Zinc die cast metal, copper-plated and nickelated
 - Ring nut: CuZn, nickelated
- 3. Mechanical data:**
 - Mode of connections: Solder types
- 4. Electrical data:**
 - Please see particulars in the table

SFV...

Embase châssis mâle pour assemblage de front,
fermeture à vis par derrière

Caractéristiques techniques:

- 1. Classe d'utilisation:** GPE suivant DIN 40 040
(-40 °C/+85 °C/±75% rF)
- 2. Matériaux:**
 - Corps isolant: PA GV
 - Contact: CuZn, 3 µm argenté et dorure flash
 - 12pôles version sous-nickelé et doré à 0,8 µm
 - Zinc moulé sous pression, pré-cuivré et nickelé
 - Boîtier: CuZn, nickelé
 - Écrou à bague: CuZn, nickelé
- 3. Caractéristiques mécaniques:**
 - Mode d'assemblage: Branchements par soudure
- 4. Caractéristiques électriques:**
 - Voir détails dans le tableau

Bestellbezeichnung Part-No. Désignation	Polzahl Poles Pôles	Strombelastbarkeit Nominal power Courant nominal	Anschlussquerschnitt max. wire section Section de raccordement	Betriebsspannung Nominal voltage Tension nominale	Prüfspannung Test voltage Tension de claquage	Isolationswiderstand Insulation resistance Résistance d'isolation	Kontaktkapazität Contact capacity Capacité de contact	VE
SFV 30	3	5 A	0,75 mm ²	250 V ~	2 kV eff.	10 ¹³ Ω	≈ 2pF	50
SFV 40	4	5 A	0,75 mm ²	250 V ~	2 kV eff.	10 ¹³ Ω	≈ 2pF	50
SFV 50	5	5 A	0,34 mm ²	60 V ~	1 kV eff.	10 ¹² Ω	≈ 3pF	50
SFV 50/6	5	5 A	0,75 mm ²	250 V ~	2 kV eff.	10 ¹³ Ω	≈ 2pF	50
SFV 60	6	5 A	0,75 mm ²	250 V ~	2 kV eff.	10 ¹³ Ω	≈ 2pF	50
SFV 70	7	5 A	0,75 mm ²	250 V ~	2 kV eff.	10 ¹³ Ω	≈ 2pF	50
SFV 71	7	5 A	0,34 mm ²	60 V ~	1 kV eff.	10 ¹² Ω	≈ 3pF	50
SFV 80	8	5 A	0,34 mm ²	60 V ~	1 kV eff.	10 ¹² Ω	≈ 3pF	50
SFV 81	8	5 A	0,34 mm ²	60 V ~	1 kV eff.	10 ¹² Ω	≈ 3pF	50
SFV 120	12	3 A	0,25 mm ²	60 V ~	1 kV eff.	10 ¹² Ω	≈ 3pF	50

Die angegebenen Verpackungseinheiten (VE) gelten als Mindestabnahmemenge bei Lieferung ab Werk.
 The package units (VE) being stated are automatically the lowest possible quantities being available ex works.
 Les livraisons d'usines ne peuvent être inférieures aux unités d'emballage indiquées (VE).

X-ON Electronics

Largest Supplier of Electrical and Electronic Components

Click to view similar products for [Circular Metric Connectors](#) category:

Click to view products by [Lumberg](#) manufacturer:

Other Similar products are found below :

[1424048](#) [1021212](#) [600X518037X](#) [6STD09SAM99B70X](#) [6STD15PCR99B70A](#) [8R4000A16M020](#) [1200910002](#) [1201150041](#) [1203580030](#)
[1200700064](#) [1200700263](#) [1200700416](#) [1200730102](#) [1200770002](#) [1-2823588-2](#) [130203-0054](#) [1300140026](#) [1300150099](#) [1-3637-600-5205](#)
[1545399](#) [1594331](#) [1600413](#) [1612606](#) [1612618](#) [1614660](#) [1A4000-348](#) [CA06EW24-10P-B-03](#) [21036836414](#) [2823064-1](#) [1610759](#) [A1642LK-](#)
[II-T](#) [1R3006A20M005](#) [41-01016](#) [41-40011](#) [41-40017](#) [42-00006](#) [42-01015](#) [4-22279-4](#) [4-22281-1](#) [4-22284-9](#) [43-00002](#) [43-00113](#) [43-00130](#)
[43-01028](#) [43-01034](#) [43-01088](#) [43-01090](#) [43-01203](#) [43-01209](#) [43-01335](#)