

Relais Statique miniature sortie DC

DC SLIM Solid State Relay

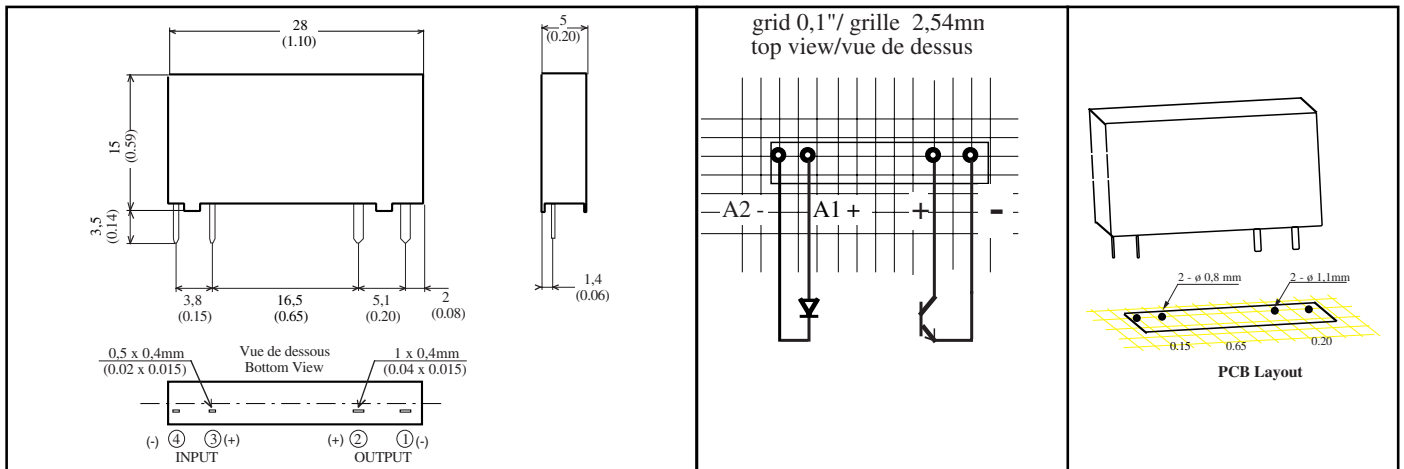
SLD0x205

DC input
24VDC 4A output

- Compatibilité du brochage avec les Relais Electro-mécaniques .
- Commande 5 , 12, 24 et 48 VDC selon modèles
- Sortie 24VDC - 4A (voir derating en température)
- Ecrêteur de surtension intégré.



- Pin to pin compatible with Electromechanic Relays.
- 5 ; 12; 24 and 48VDC control
- 24VDC - 4A output (see derating curve)
- Integrated clamping voltage.



Caractéristiques de commande (à 20°C) / Control characteristics (at 20°C)

Parameter	Symbol	SLD01205			SLD02205			SLD03205			SLD04205			Unit
		Min	Nom	Max	Min	Nom	Max	Min	Nom	Max	Min	Nom	Max	
Tension de commande / Control voltage	Uc	3	5	10	7	12	20	18	24	32	38	48	58	V
Courant de commande / Control current (@ Uc nom)	Ic	5,5	12	27	5,5	10	18	5,5	7,7	10,2	3,5	4,4	5,3	mA
Tension de relachement/Release voltage	Uc off			1,8			3,6			8,3			8,3	V
Résistance interne / Input internal resistor	Rc	320			1070			3000			10800			Ω

Caractéristiques générales / General characteristics

Parameter	Conditions	Symbol	Typ.	
Plage de température de fonctionnement / Operating temperature range	Boitier / Case	Tc max	-20 / +80	°C
Plage de température de stockage / Storage temperature range	Boitier / Case	Tc max	-25 / +80	°C
Isolement entrée-sortie / Input-output isolation			2500	VRMS
Poids/Weight			8	g
Température de soudage max / Maximum soldering heat(1 mm boitier/case)	10 s	Ts max	220	°C
Conformité / Conformity			IEC60947-5-1 & IEC60947-1	
Homologation / Approved			UL pending	

Proud to serve you

celduc[®]
r e l a i s

Caractéristiques de sortie(à 20°C) / Output characteristics (at 20°C)

Parameter	Conditions	Symbol	Typ.	Unit
Tension de charge / Load voltage		U _I	24	V
Plage tension de fonctionnement / Operating range		U _I min-max	0-32	V
Courant nominal DC12/ DC-12 nominal current (Resistive loads...)	(see Fig. 2)	I _I DC-12	4	A
Courant nominal DC13/ DC13 nominal current (Electromagnets)	(see Fig. 2)	I _I DC-13	4	A
Courant nominal DC6/ DC-6 nominal current (Lamps)	(see Fig. 2 &3)	I _I DC-6	4	A
Courant de surcharge non répétitif / Non repetitive overload current	tp=1s (Fig. 3)	I _I pulse	9A	A
Chute tension directe crête/ On state voltage drop	@ I _I nom,	V _d	0,24V @ 2A	V
Résistance de sortie à l'état on / Static output on-resistance	U _c nom , I _I =2A	R on max	120	mΩ
Courant de fuite état bloqué/ Off state leakage current	@U _I =24V	I _{lk} max	<1	mA
Courant de charge minimum / Minimum load current		I _I min	1	mA
Temps de fermeture/ Turn on time	U _c nom DC	t _{on} max	50	μs
Temps d'ouverture/ Turn off time	U _c nom DC	t _{off} max	600	μs
Frequence max de commutation / Operating switching frequency	U _c nom DC	f _s	10	Hz
Transil de protection contre les surtension/Transient voltage suppressor			oui/ yes	
-Tension d'écèlement/ Breakdown voltage	@ 1mA	U _{br} min	36	V
-Puissance maximum / Peak power dissipation	Pulse 10/1000μs	Pr	600	W
-Tension crête (écèlement de tension) / Peak voltage (clamping voltage)		U _p max	60	V
EMC Test d'immunité conduite/Conducted immunity level	IEC 1000-4-4 (bursts)	1kV criterion A /4kV criterion B		
EMC Test d'immunité conduite/Conducted immunity level	IEC 1000-4-5 (shocks)	Control :0,5kV crit. A Output 1kV crit. A		

Fig. 2 : Courant en fonction de la température ambiante /
Load current vs. ambient temperature characteristics

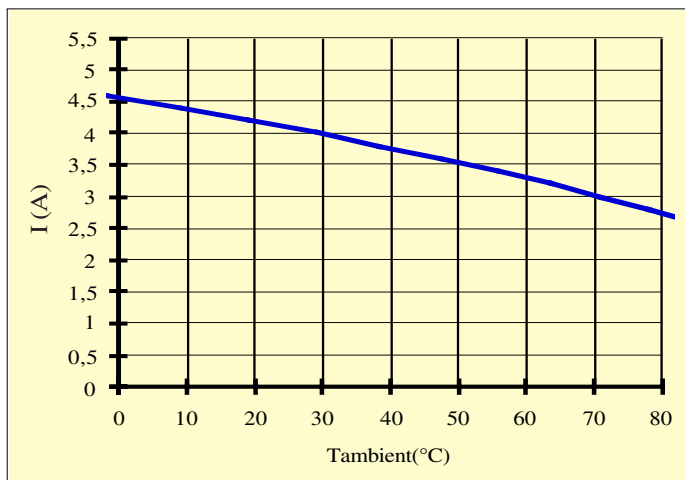
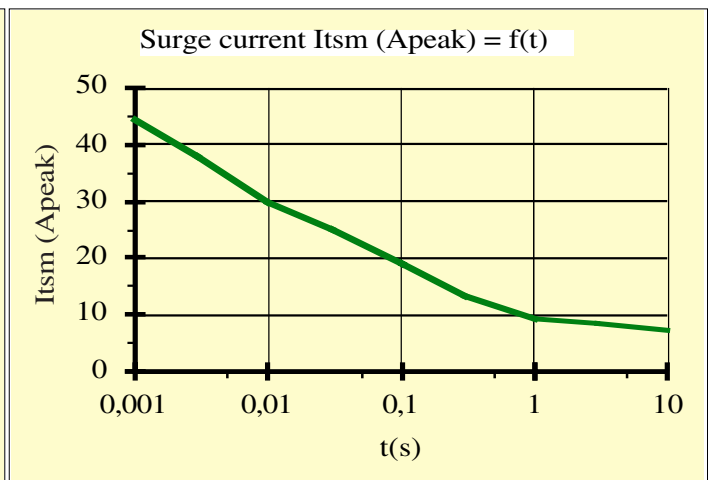


Fig. 3 : Courant de surcharge non répétitif /
Non repetitive surge current

**Précautions :**

- * Dans le cas de plusieurs modules côte à côte, prévoir un dérating en courant.
- * Sur charges inductives prévoir une diode de roue libre (ou écèlement de surtension). Voir page 3.

Cautions :

- * In case of many SSRs side by side , take a derating current in to account .
- * On inductive loads put a free-wheeling diode (or clamp). See page 3.



ISO 9001
N° 1993/1106a

celduc[®]
r e l a i s

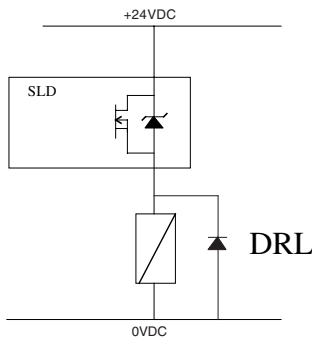
www.celduc.com

Rue Ampère B.P. 4 42290 SORBIERS - FRANCE E-Mail : celduc-relais@celduc.com
Fax +33 (0) 4 77 53 85 51 Service Commercial France Tél. : +33 (0) 4 77 53 90 20
Sales Dept.For Europe Tel. : +33 (0) 4 77 53 90 21 Sales Dept. Asia : Tél. +33 (0) 4 77 53 90 19

Fonctionnement sur charge Inductive Application on Inductive load

Application type : Typical application :

a) Utilisation d'une diode de roue libre (DRL) Using Free wheel diode (DRL).



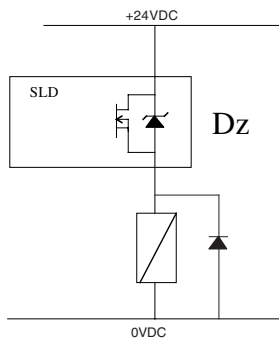
Une diode de roue libre sur la charge protège correctement le relais mais augmente le temps d'ouverture de la charge.

A free wheel diode protect the relay, but the turn OFF time increases.



Electovanne / Valve

b) Utilisation de la protection interne au relais (Dz) Using internal voltage protection of the relay (Dz)



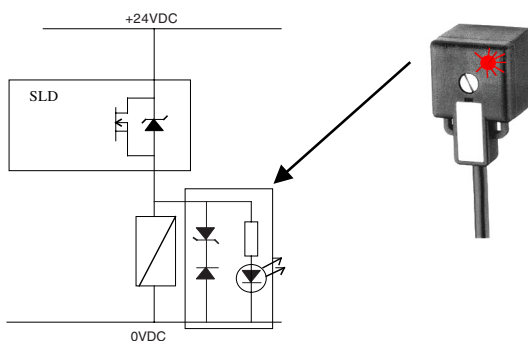
La diode de protection interne au relais (Dz) peut être utilisée dans la limite de sa puissance dissipée, ce qui limite la fréquence de commutation :

$$F_{\max} = 0,6/LI^2 \quad (L = \text{inductance de la charge} ; I = \text{courant de charge})$$

The internal voltage protection (Dz) of the relay can be used but the switching frequency must be adapted to the max power dissipation of the internal protection :

$$F_{\max} = 0,6/LI^2 \quad (L = \text{inductance of the load} ; I = \text{load current})$$

c) Utilisation de protection transils ou VDR sur la charge : utiliser relais de tension supérieure : voir fiche technique SLD0x210 Using transils or VDR protection on the load : use a higher voltage relay : see SLD0x210 data-sheet



ISO 9001
N° 1993/1106a

celduc[®]
r e l a i s

www.celduc.com

Rue Ampère B.P. 4 42290 SORBIERS - FRANCE E-Mail : celduc-relais@celduc.com
Fax +33 (0) 4 77 53 85 51 Service Commercial France Tél. : +33 (0) 4 77 53 90 20
Sales Dept. For Europe Tel. : +33 (0) 4 77 53 90 21 Sales Dept. Asia : Tél. +33 (0) 4 77 53 90 19

X-ON Electronics

Largest Supplier of Electrical and Electronic Components

Click to view similar products for [Industrial Relays](#) category:

Click to view products by [Celduc](#) manufacturer:

Other Similar products are found below :

[6-1618400-7](#) [686-117111](#) [686-120111](#) [EV250-4A-02](#) [EV250-6A-01](#) [FCA-125-CX8](#) [FCA-410-138](#) [8-1618393-1](#) [GCA32A208VAC60HZ](#)
[GCA32A220VAC50/60HZ](#) [GCA32A230VAC50/60HZ](#) [GCA32A240VAC50/60HZ](#) [GCA32A48VAC60HZ](#) [GCA63A120VAC50/60HZ](#)
[GCA63A208VAC60HZ](#) [GCA63A220VAC60HZ](#) [GCA63A230VAC50/60HZ](#) [GCA63A240VAC50/60HZ](#) [GCA63A277VAC60HZ](#)
[GCA63A48VAC60HZ](#) [GCA63A500VAC50/60HZ](#) [GCA63A600VAC60HZ](#) [GCA800A200VACDC](#) [GCA95A110VAC50/60HZ](#)
[GCA95A120VAC50/60HZ](#) [GCA95A12VDC](#) [GCA95A240VAC50/60HZ](#) [GCA95A24VAC50/60HZ](#) [GCA95A48VAC60HZ](#) [ACC530U20](#)
[ACC730U30](#) [1395832-1](#) [RM699BV-3011-85-1005](#) [RMIA210230AC](#) [RMIA45024AC](#) [1423675-8](#) [B07B032AC1-0329](#) [B329](#) [1617807-1](#)
[N417](#) [P25-E5019-1](#) [P30C42A12D1-120](#) [2-1618398-1](#) [PBO-18A1218](#) [2307497](#) [RPYA00324LT](#) [RPYA003A120LT](#) [KR-4539-1](#)
[RT334012WG](#) [S160156115](#)