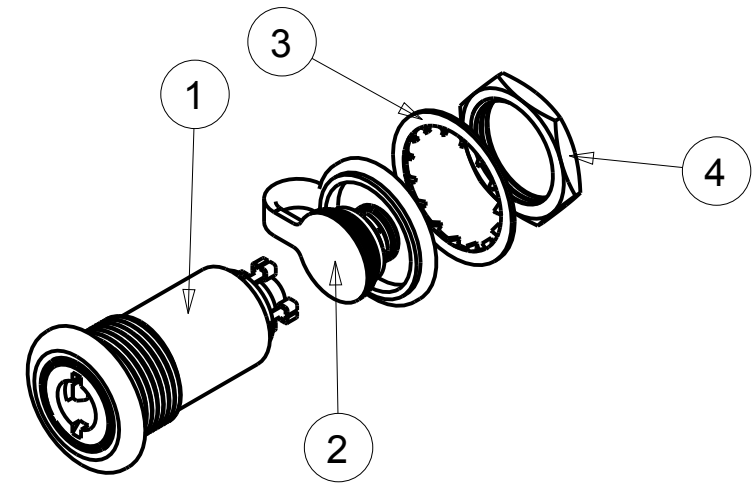
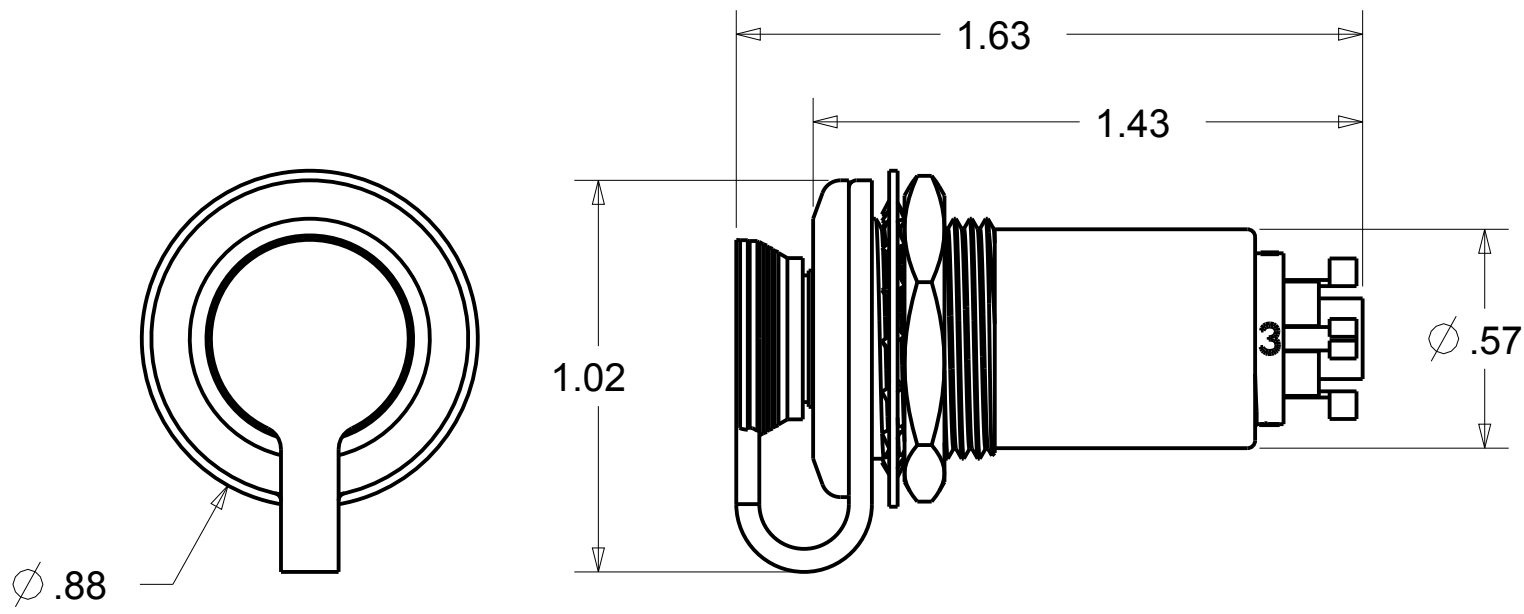


ITEM #	PART #	QTY	DESCRIPTION
1	TJ-101NS-01	1	4 CONDUCTOR JACK
2	AJ-117PM-11	1	SEAL PLUG
3	SW-200-35	1	LOCK WASHER
4	SW-200-34	1	NUT

B TJ-101NS



NOTES:
 1) RECOMMENDED PANEL HOLE CUTOUT IS $\phi .635 \pm .005$



THIS DOCUMENT CONTAINS PROPRIETARY INFORMATION OF NEXUS, INCORPORATED AND SUCH INFORMATION MAY NOT BE DISCLOSED TO OTHERS FOR ANY PURPOSE OR USED FOR ANY PURPOSE WITHOUT THE WRITTEN CONSENT OF NEXUS.

LET.	REVISION	CN #	DATE	CHK.
B	ADD NEW P/N	130	5/11 2012	HR
A	NEW RELEASE		1/6 2011	HR

DWN.BY	HR	DATE	06-Jan-11
CHECKED BY		DATE	
APPR.BY		DATE	

UNLESS OTHERWISE SPECIFIED:
 DIMENSIONS ARE IN INCHES &/OR (mm)
 TOLERANCES:
 DECIMAL: .XX[X.X] .XXX[X.XX]
 $\pm .01[0.3]$ $\pm .003[0.08]$
 FRACTION: X/X ANGLER: X
 $\pm 1/64$ $\pm .5^\circ$

MATERIAL	
FINISH	
WEIGHT	SCALE = 1.00 :1
TITLE TELEPHONE JACK 4 COND W/CAP	
DO NOT SCALE DWG.	SHEET 1 OF 1

NEXUS
 STAMFORD, CONN

SIZE **B** DWG. NO. TJ-101NS

X-ON Electronics

Largest Supplier of Electrical and Electronic Components

Click to view similar products for [Phone Connectors](#) category:

Click to view products by [Amphenol](#) manufacturer:

Other Similar products are found below :

[M444B](#) [6J1041A](#) [R4F](#) [128PKG](#) [RJ3VI](#) [RJ3VI-S](#) [RJ5VI](#) [E12BPKG](#) [ECP4PKG](#) [161-3300N-EX](#) [161-3502L-E](#) [161-7900HS-EX](#) [163-157J-E](#)
[MT333X](#) [171-0350-EX](#) [171-105AC-EX](#) [171-3325-EX](#) [171-6435-EX](#) [176S](#) [NC3MG-V](#) [NMJ4HFD2-NW](#) [NP2RX-AU-SILENT-D](#) [NP2X-L-](#)
[D](#) [NRJ4HH-1](#) [NS112BX](#) [NYS228G](#) [NYS352AG](#) [P10834](#) [P2380](#) [P2381X](#) [P2411X](#) [P2412](#) [P2724](#) [9144](#) [S2674](#) [163-156N-2-E](#) [163-158N-2-](#)
[E](#) [171-0250-EX](#) [171-3308-EX](#) [171-3500-E](#) [171-PA3191-2-E](#) [ST-3141-5N](#) [229](#) [2501FT](#) [CMT335](#) [M10662](#) [330Q](#) [RJ5VI-S](#) [40116](#) [TM1R-](#)
[AU](#)