
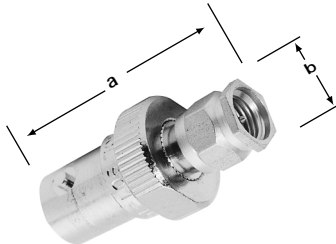
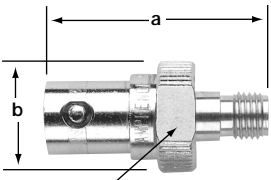
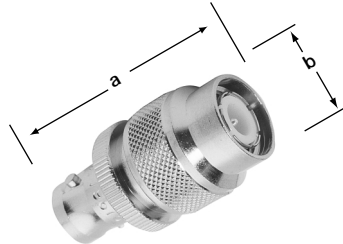

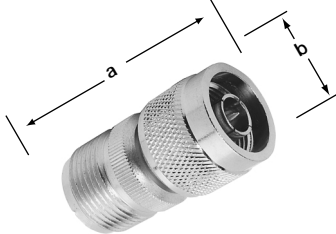


# Adapters, Between Series Straight, Jack to Plug or Jack to Jack

<p>Fig. 1</p>  <p>BNC Jack to N Plug <b>31-216</b> <b>31-216-RFX</b> <b>82-5558</b> (UG-201A/U) (M55339/20-00201)</p>	<p>Fig. 2</p>  <p>BNC Jack to SMA Plug <b>901-166</b> VSWR: 1.3 max. DC-4 GHz</p>	<p>Fig. 3</p>  <p>BNC Jack to SMA Jack <b>901-167</b></p>
<p>Fig. 4</p>  <p>BNC Jack to TNC Plug <b>79675</b> VSWR: 1.25 max. DC-4 GHz</p>	<p>Fig. 5</p>  <p>BNC Jack to UHF Plug <b>31-28</b> <b>31-28-RFX</b> (UG-273/U)</p>	<p>Fig. 6</p>  <p>HN Jack to N Plug <b>16075</b></p>

## STRAIGHT ADAPTERS - JACK TO PLUG OR JACK TO JACK

Adapter Ends		Dimension, inch (millimeters)		Notes		Military Number	Amphenol Number	Fig.
		a	b	Plt.	Ins.			
BNC Jack	N Plug	1.31 (33.3)	.812 (20.6)	P1	D1	UG-201A/U	<a href="#">31-216</a>	1
BNC Jack	N Plug	1.31 (33.3)	.812 (20.6)	P1	D1	UG-201A	<a href="#">31-216-RFX</a>	1
BNC Jack	N Plug	1.36 (34.4)	.828 (21.0)	P6	D1	M55339/20-00	<a href="#">82-5558</a>	1
BNC Jack	SMA Plug	1.16 (29.4)	.562 (14.3)	P51	D1	-	<a href="#">901-166</a>	2
BNC Jack	SMA Jack	1.12 (28.6)	.562 (14.3) dia.	P51	D1	-	<a href="#">901-167</a>	3
BNC Jack	TNC Plug	1.25 (31.8)	.525 (15.9)	P1	D1	-	<a href="#">79675</a>	4
BNC Jack	UHF Plug	1.19 (30.2)	.719 (18.3)	P1	D6	UG-273/U	<a href="#">31-28</a>	5
BNC Jack	UHF Plug	1.19 (30.2)	.719 (18.3)	P1	D6	UG-273/U	<a href="#">31-28-RFX</a>	5
HN Jack	N Plug	1.56 (39.7)	.813 (20.6)	P1	D1	-	<a href="#">16075</a>	6

## X-ON Electronics

Largest Supplier of Electrical and Electronic Components

*Click to view similar products for [RF Adapters - Between Series](#) category:*

*Click to view products by [Amphenol](#) manufacturer:*

Other Similar products are found below :

[R191203007](#) [R191209000](#) [R191212000](#) [R191215000](#) [R191301000](#) [R191325000](#) [R191389200](#) [R191403000](#) [R191405000](#) [R191416000](#)  
[R191419000](#) [R191421000](#) [R191424000](#) [R191445000](#) [R191511000](#) [R191552000](#) [R191720000](#) [R191722000](#) [R191733000](#) [R191759000](#)  
[R191841001W](#) [R191911000](#) [R191912000](#) [R192417010](#) [R921390000](#) [ADBJ20-E1-BJ379](#) [ADM2](#) [ADPL75-A1-PL75](#) [ADPL75-E1-UBJ20](#)  
[9317505](#) [931RPBUFLP](#) [AD130](#) [ADBJ20-E1-PL74](#) [ADBJ20-E2-BJ79](#) [ADBJ77-A1PL3155](#) [ADBJ77-E1-UPL20](#) [ADBJ77-E2-PL20](#) [242215](#)  
[242228](#) [R125680000W](#) [R191117000](#) [R191123000](#) [R191.147.000](#) [R191303000](#) [R191313000](#) [R191315000](#) [R191316700](#) [R191327000](#)  
[R191331000](#) [R191333000](#)