

CUSTOMER DRAWING		SCALE	SHEET	REV	N1
WEIGHT		SIZE	CAGE CODE	DRAWING NO	RESTRICTED TO
APPLICATOR SPEC		PRODUCT SPEC	NAME	TERMINAL, RING TONGUE, SOLISTRAND	
DIMENSIONS: mm (INCHES)		OTHERWISE SPECIFIED:			
FINISH		TOLERANCES UNLESS OTHERWISE SPECIFIED:			
MATERIAL		THIS DRAWING IS A CONTROLLED DOCUMENT.			
APPROVED		DATE			
CHECKED		DATE			
DRAWN		DATE			
REVISED		DATE			
REVISED		DATE			
REVISED		DATE			

QTY	PACKAGING TYPE	PART NO.
50	LOOSE PIECE	36923

1 STAMP AMP 2/0W\* APPROX AS SHOWN.

2 COPPER PER ASTM B-152, ANNEALED.

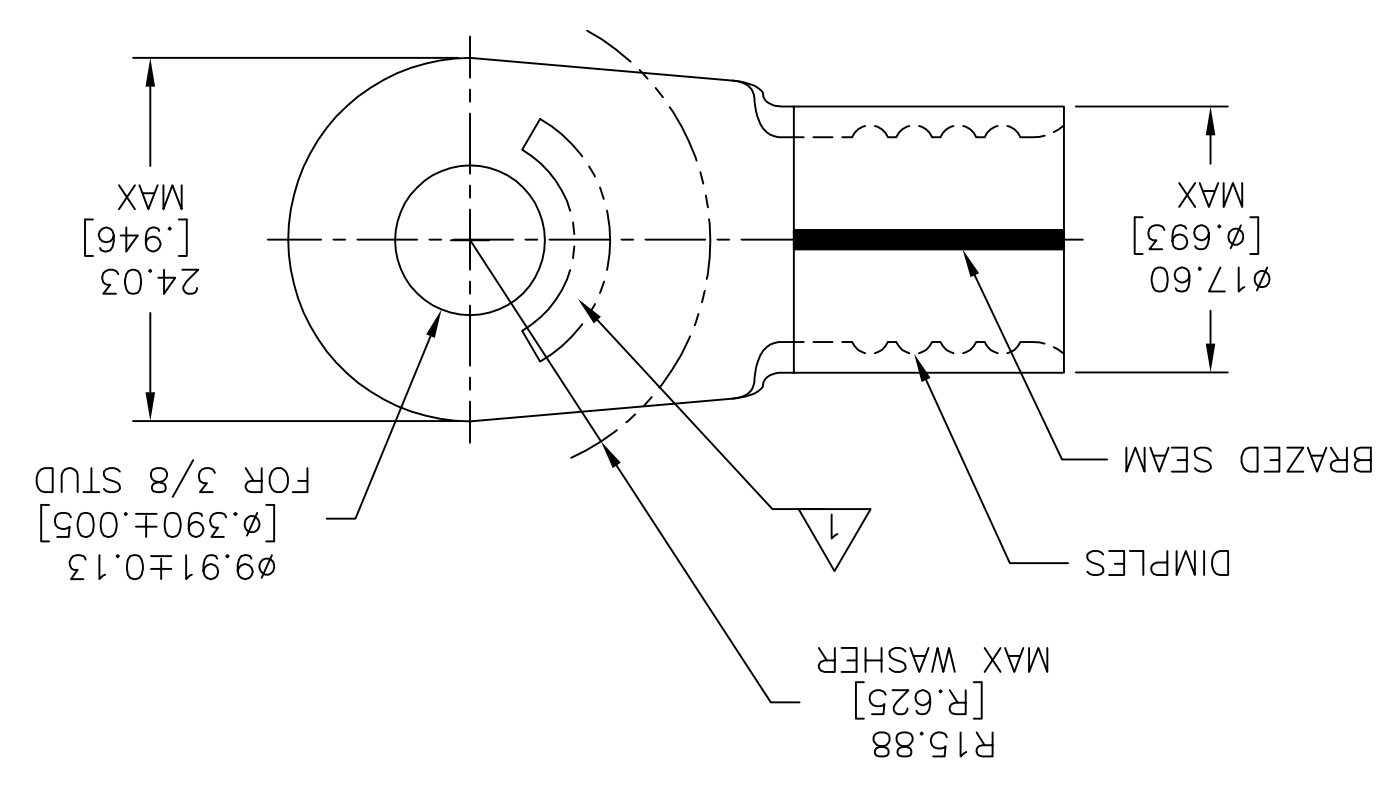
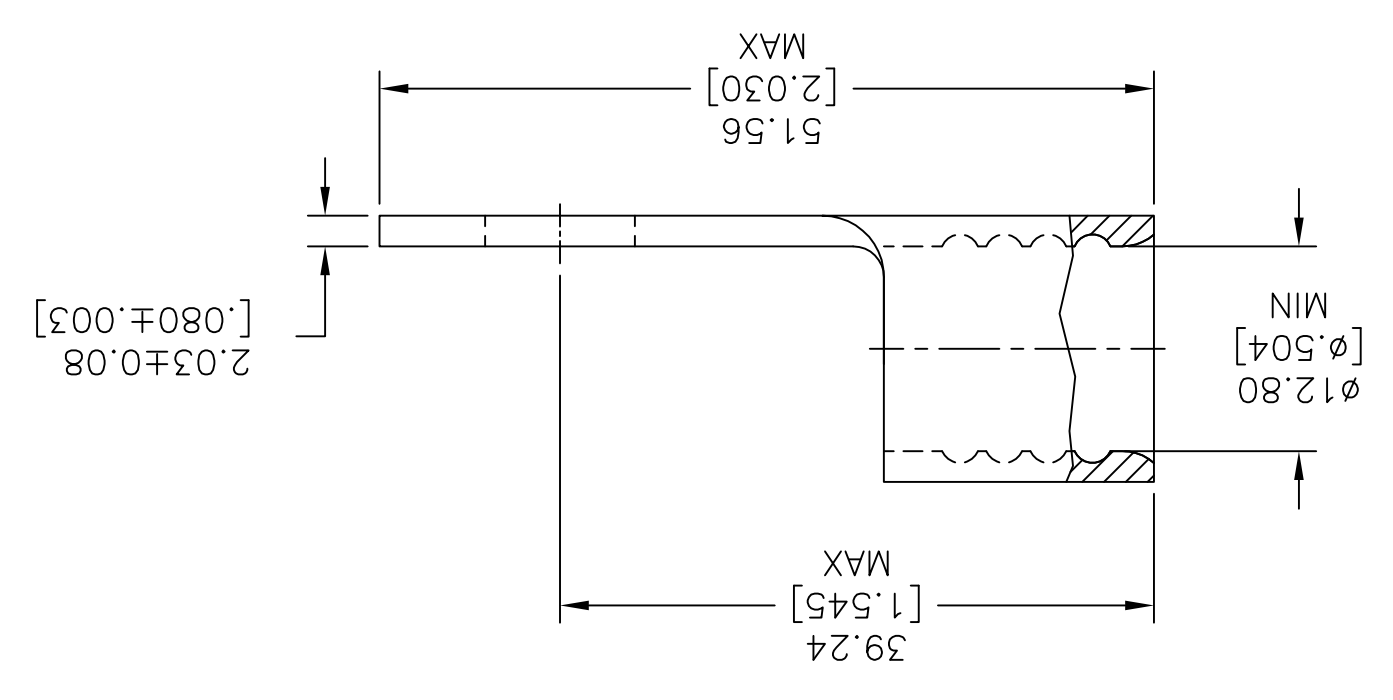
3 TIN PLATE 0.00254 [0.00100] MIN THK EXT. PER ASTM B-545.

4 MAX RECOMMENDED OPERATING TEMP IS 170°C.

5 WIRE CROSS SECTIONAL AREA RANGE: 60.6-76.3mm<sup>2</sup> [119,500-150,500] CMA SOLID OR STRANDED.

AMP WIRE RANGE	E13288	2/0 AWG	2/0 AWG	SOLID OR STRANDED
AMP WIRE RANGE	LR189	2/0 AWG	2/0 AWG	SOLID OR STRANDED

REVISED	DATE	DESCRIPTION	P	LTR
REVISED	DATE	DESCRIPTION	P	LTR
REVISED	DATE	DESCRIPTION	P	LTR
REVISED	DATE	DESCRIPTION	P	LTR
REVISED	DATE	DESCRIPTION	P	LTR



## X-ON Electronics

Largest Supplier of Electrical and Electronic Components

*Click to view similar products for [Terminals](#) category:*

*Click to view products by [TE Connectivity](#) manufacturer:*

Other Similar products are found below :

[HT-13-10](#) [71M-250-32-NB](#) [01-2065-1-0216](#) [00581P0075](#) [M10-10RX](#) [M10BCK](#) [60205-1](#) [604200-1](#) [60598-1-CUT-TAPE](#) [60617-1-C](#) [60873-1](#) [M14-516R/SK](#) [M14-6RSX](#) [M18-10FLX](#) [M18-8FBX](#) [M18-8R/LX](#) [M18BCK](#) [61314-6-C](#) [61-S](#) [61-SN-A](#) [62-NBM-A](#) [63-S](#) [640179-1](#) [640917-2-CUT-TAPE](#) [6501550002](#) [66107-2-C](#) [696683-1](#) [696834-1](#) [696861-1](#) [696931-1](#) [696999-1](#) [M8-516RK](#) [M86700006](#) [MA250DMFMX-A](#) [701-2007](#) [701-2307](#) [701-7761-03](#) [70F-110-32-PB](#) [718-N-A](#) [71M-187-20-NBL](#) [71M-250-32-NBL](#) [72F-187-20-NBL](#) [72M-250-32-NBL](#) [7310](#) [73F-250-32](#) [73F-250-32-NBL](#) [73F-250-32-NL](#) [F14-10C](#) [F-1M](#) [751-250](#)