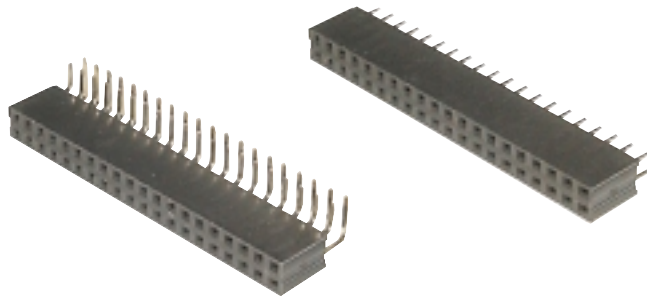


Buchsenleisten, Raster 2.54, Doppelreihig Female Header, Pitch 2.54, Double Row


Isolierkörper

Polyester, UL 94V-0

Kontakte

Phosphor Bronze

Strombelastbarkeit

3A

Isolationswiderstand

min 5000 MΩ

Kontaktwiderstand

max. 20 mΩ

Spannungsfestigkeit

500 V AC

Betriebstemperatur

-40°C bis +105°C

Insulator

Polyester, UL 94V-0

Contacts

Phosphor bronze

Current rating

3A

Insulation resistance

min 5000 MΩ

Contact resistance

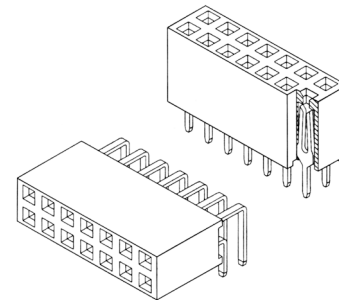
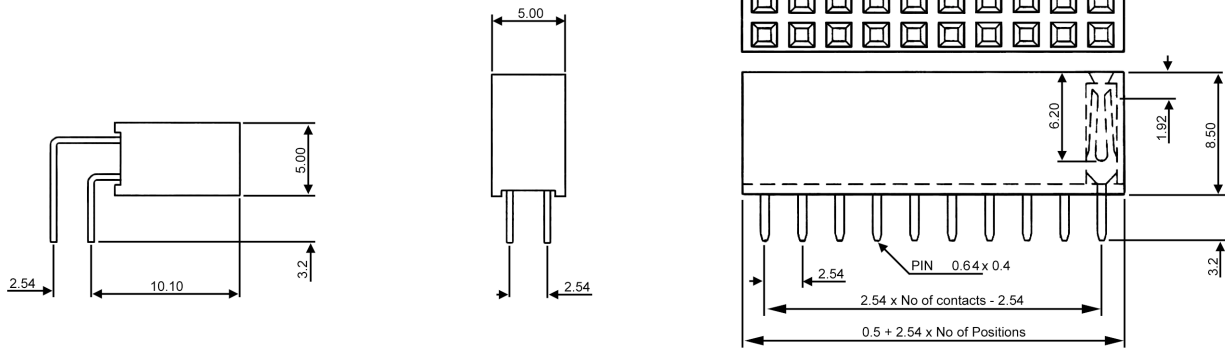
max. 20 mΩ

Tensile strength

500 V AC

Operating temperature

-40°C bis +105°C


 Bestellcode: **A** - **BL254** - **D** - **x** - **x** - **x** - **D**
 Ordercode :

 Bitte „x“ durch die unten geeignete Option ersetzen
 Please replace „x“ with appropriate option listed below

1. 2. 3.

1.

Ausführung

 G -gerade
 A -abgewinkelt

Version

 G -straight
 A -right angled

2.

Oberfläche

 G -flash vergoldet *
 Z -verzinkt
 S -selektiv

Contact plating

 G -gold flash *
 Z -tinned
 S -selective

3.

Polzahl

04 - 80

Number of contacts

04 - 80

* Standard

X-ON Electronics

Largest Supplier of Electrical and Electronic Components

Click to view similar products for [Headers & Wire Housings](#) category:

Click to view products by [Assmann](#) manufacturer:

Other Similar products are found below :

[95000-104TRLF](#) [10135584-644402LF](#) [DF62W-EP2022PCA](#) [95000-106TRLF](#) [DF62W-2022SCA](#) [DF62W-EP2022PC](#) [2203348](#) [DF62W-2022SC](#) [1084018](#) [1029039](#) [1084017](#) [802-10-012-10-002000](#) [1112640](#) [1112639](#) [891-007-9SS-BST1T](#) [000-34000](#) [0008550134](#) [0009482033](#) [0009507031](#) [57102-F02-18ULF](#) [57102-S06-03LF](#) [57202-S52-04LF](#) [PCN6-15S-2.5E](#) [0039019024](#) [58102-G61-06LF](#) [582553-1](#) [0009485154](#) [0009508121](#) [0022285053](#) [0050291907](#) [018731A](#) [LY20-4P-DT1-P1E-BR](#) [02.125.8002.8](#) [60101931](#) [60598-1 \(Cut Strip\)](#) [M1625-3R/100](#) [61062-3](#) [61082-181009](#) [CSU011177004](#) [636-1427](#) [638009-1](#) [641938-9](#) [641991-4](#) [644168-1](#) [644827-2](#) [647662-1](#) [65039-019ELF](#) [65692-001LF](#) [65781-018](#) [65781-047](#)