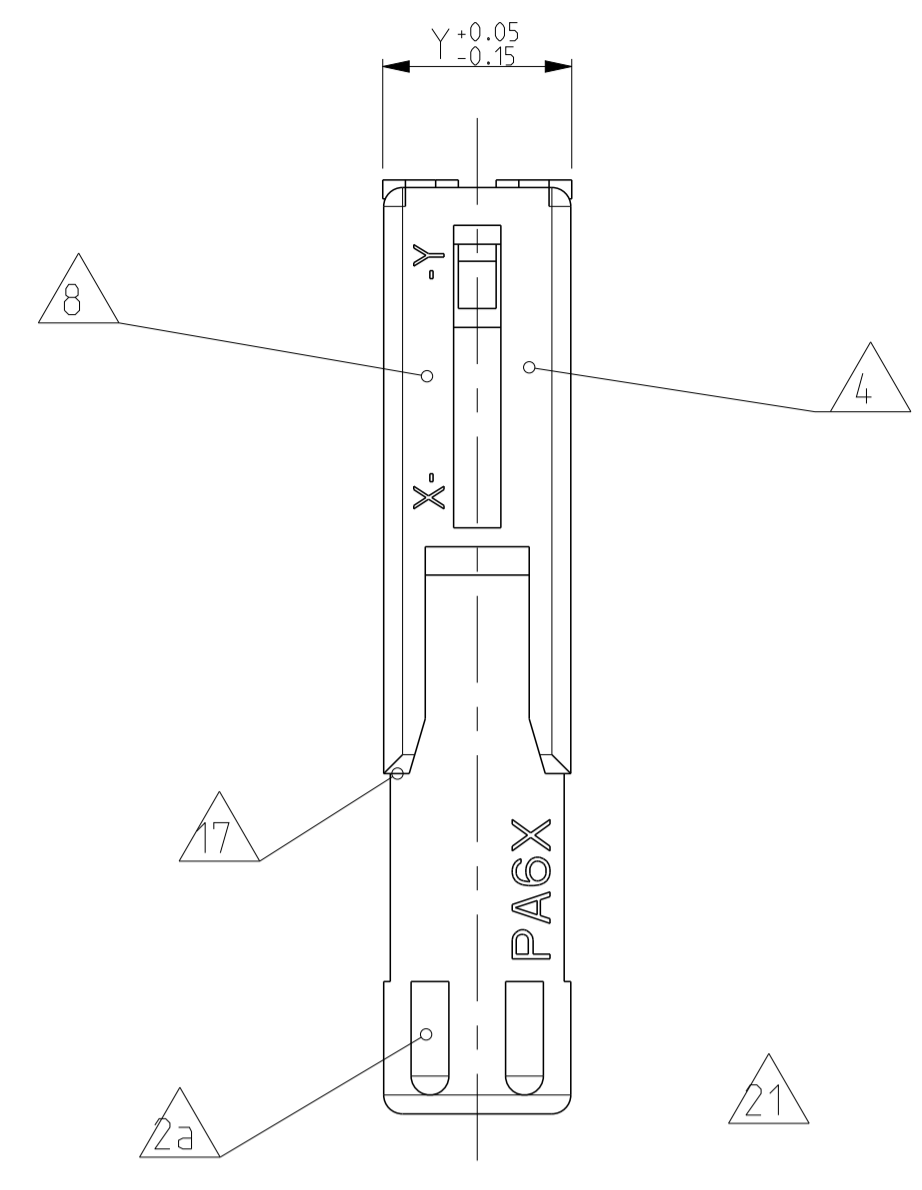
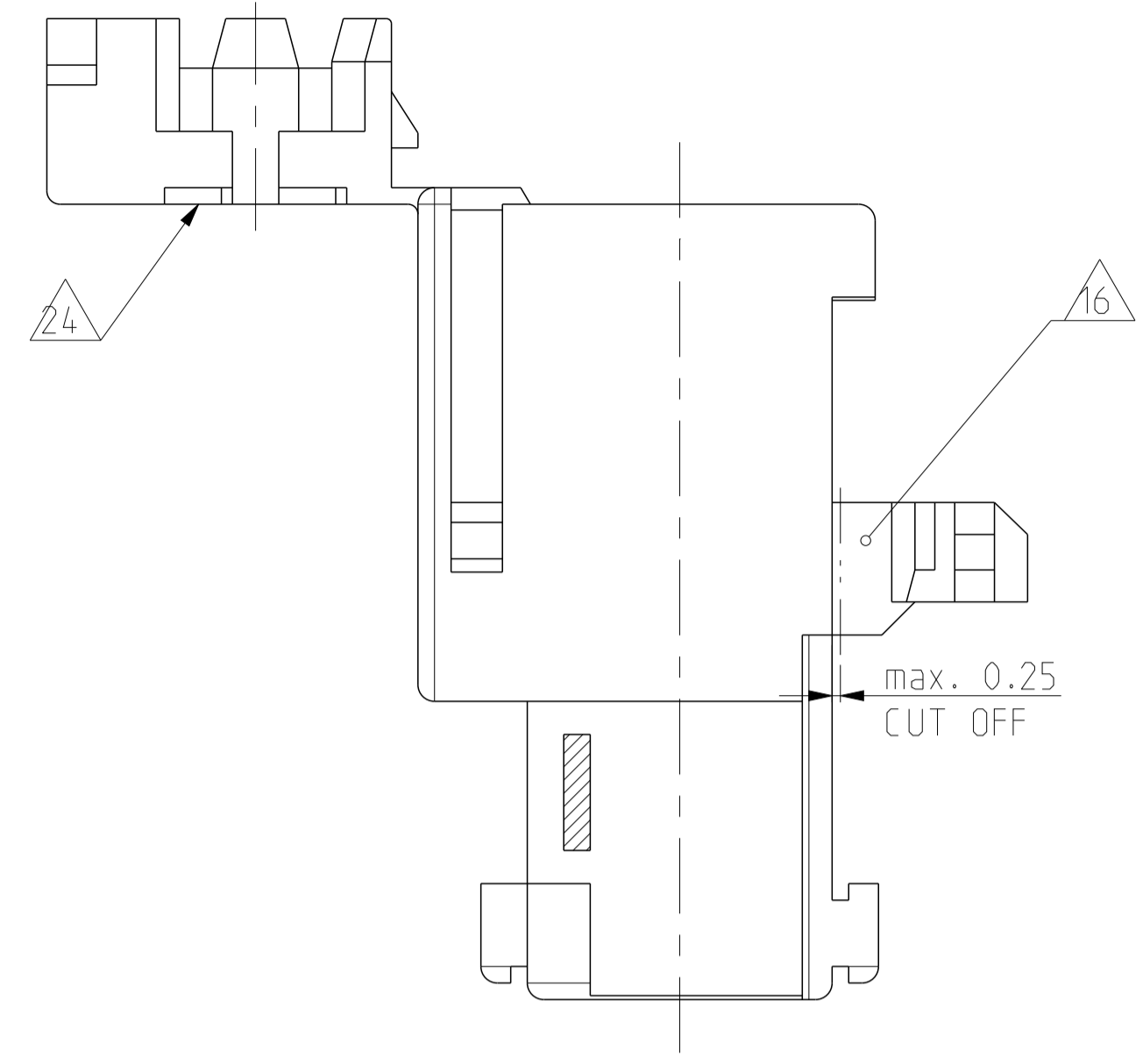
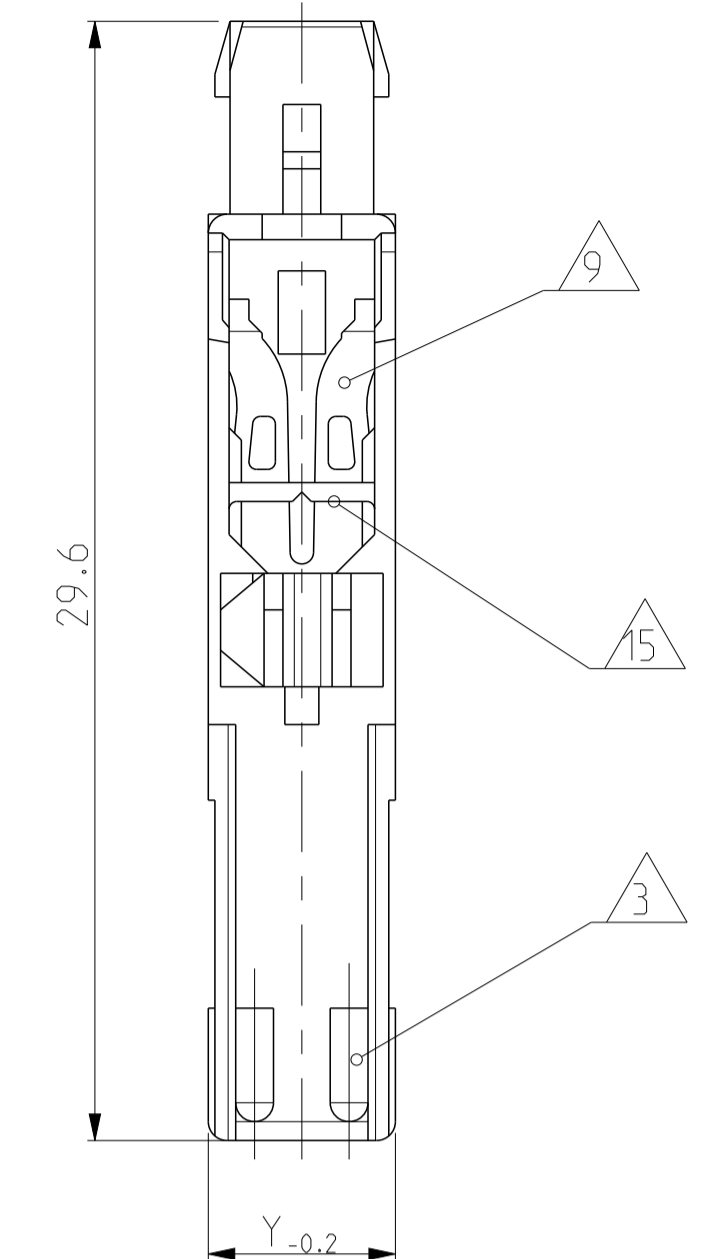
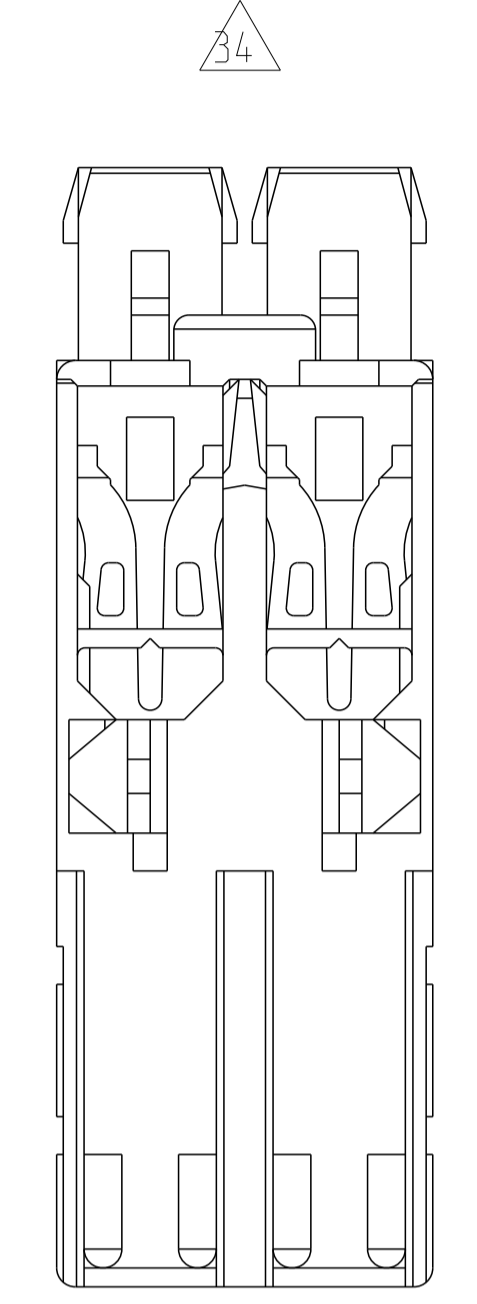
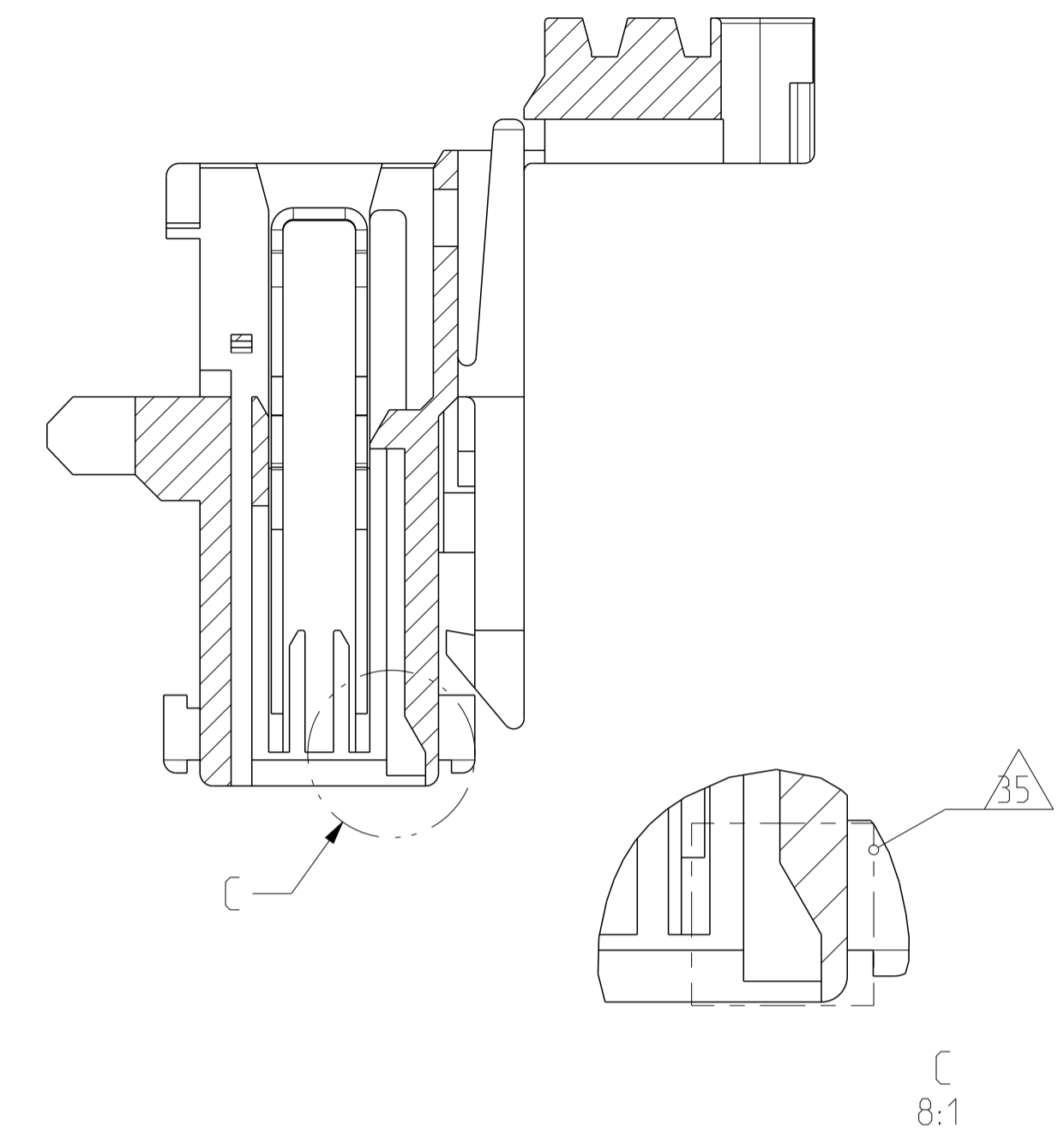




LOC	DIST	P	LTN	REVISIONS	DATE	DWN	APVD
A1	-	-	-	ÄNDERUNGEN	-	-	-
PRODUCT NO.:				DESCRIPTION	DATE	DWN	APVD
SEE SHEET 1				BESCHREIBUNG	-	-	-
				BESCHREIBUNG	-	-	-
				BESCHREIBUNG	-	-	-
				BESCHREIBUNG	-	-	-



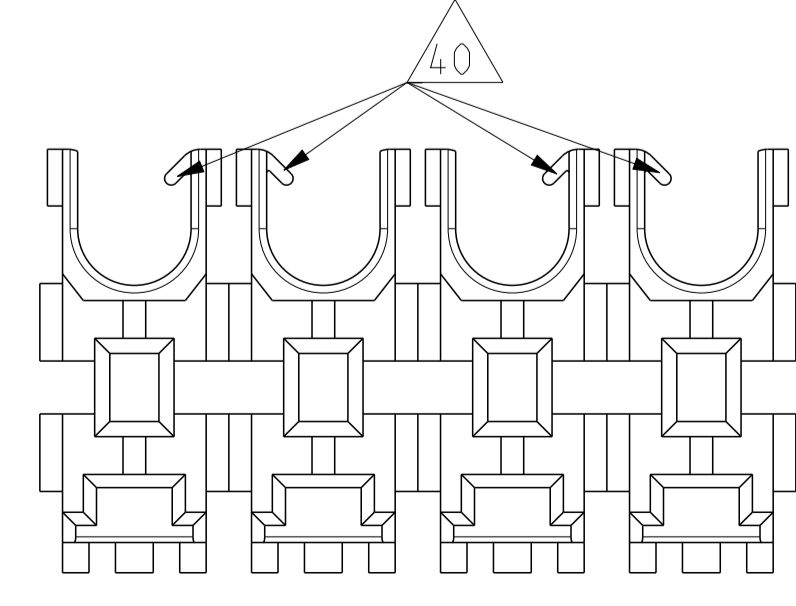
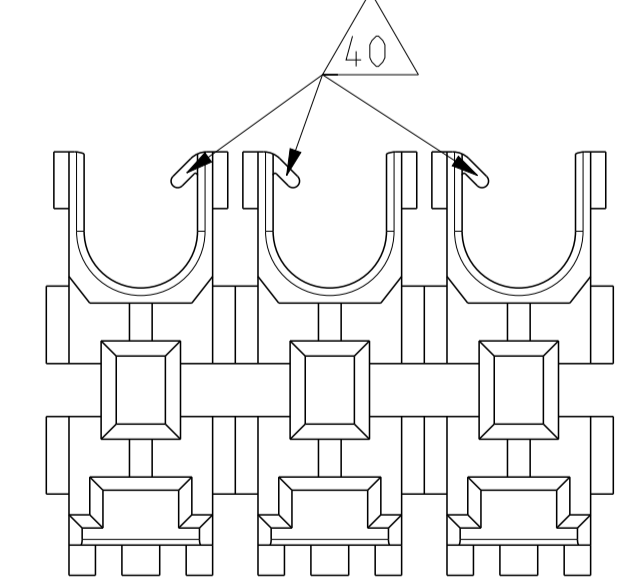
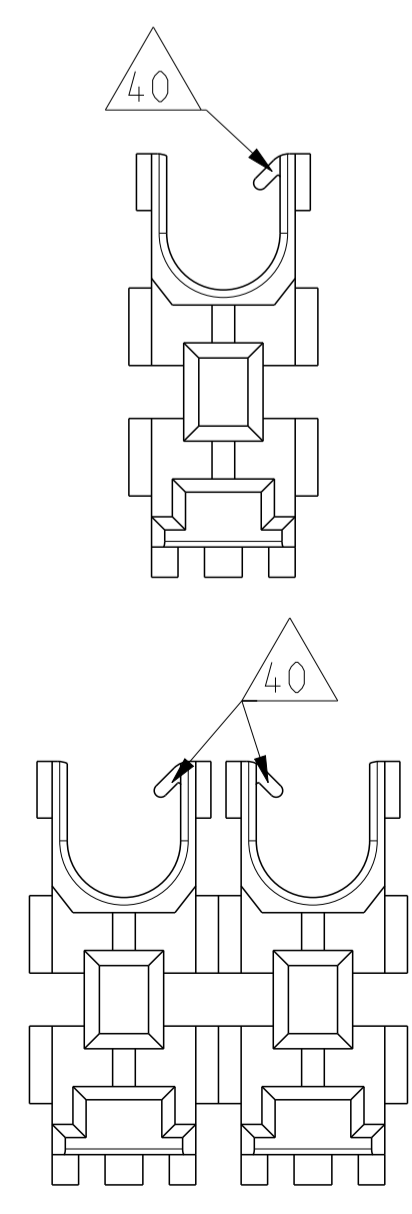
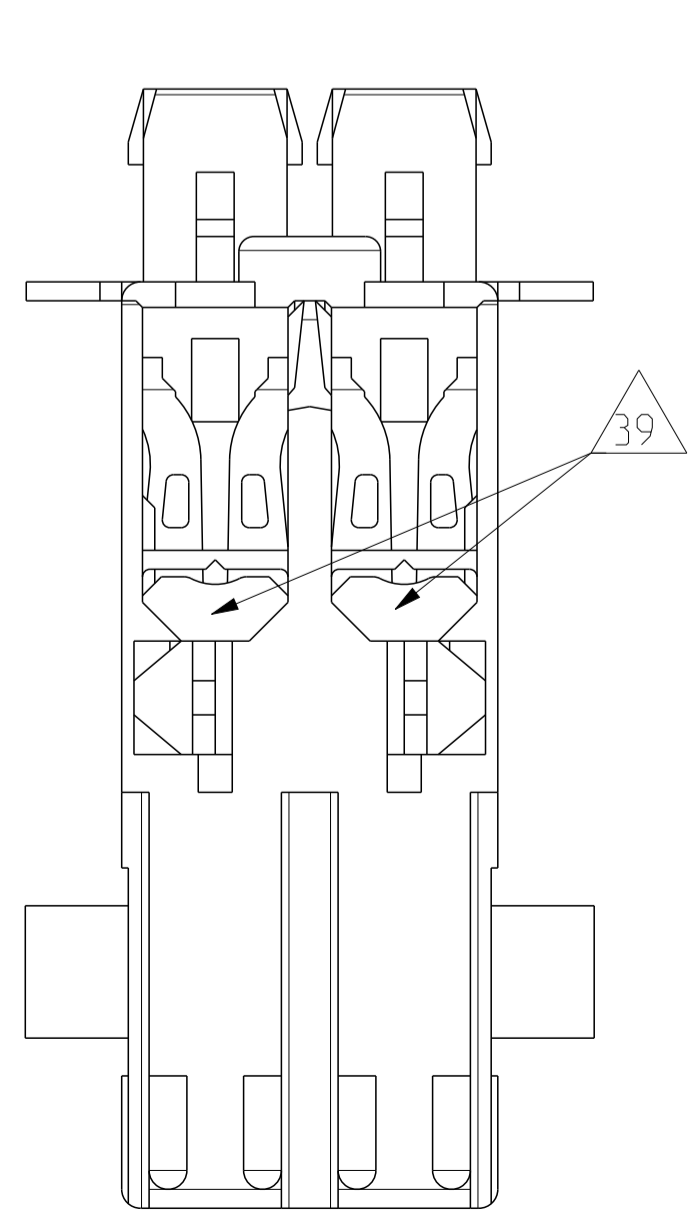
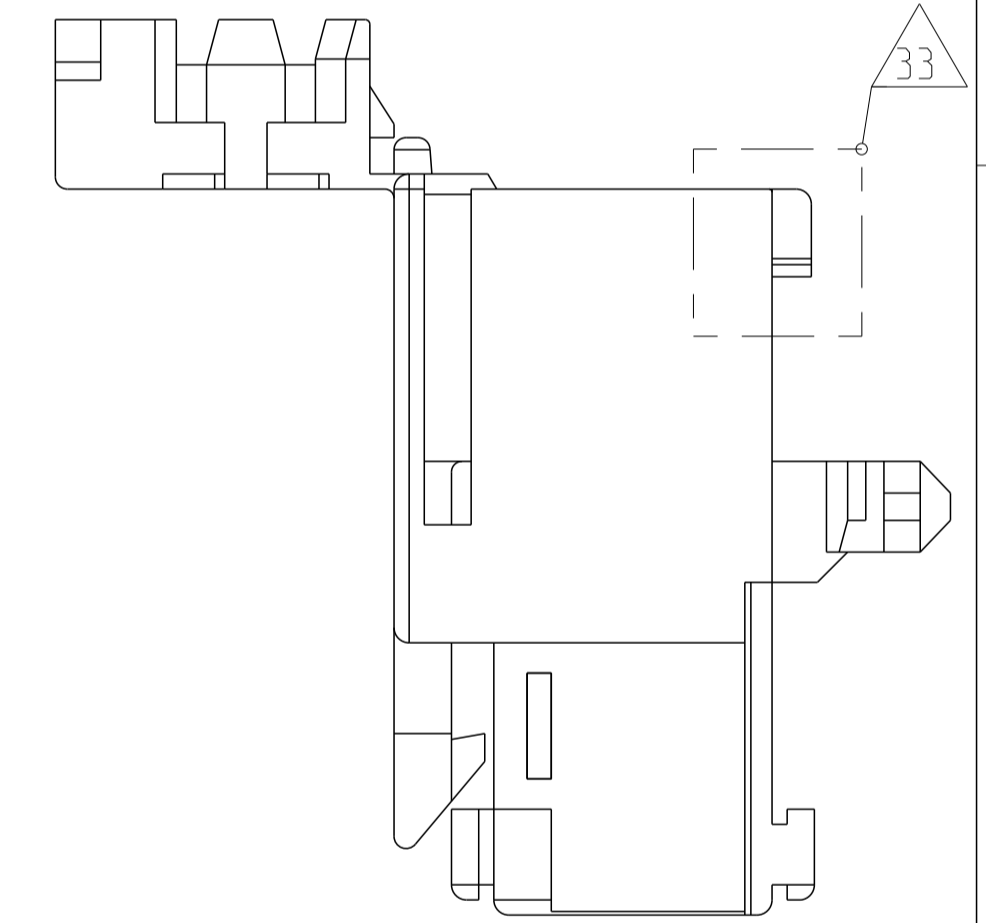
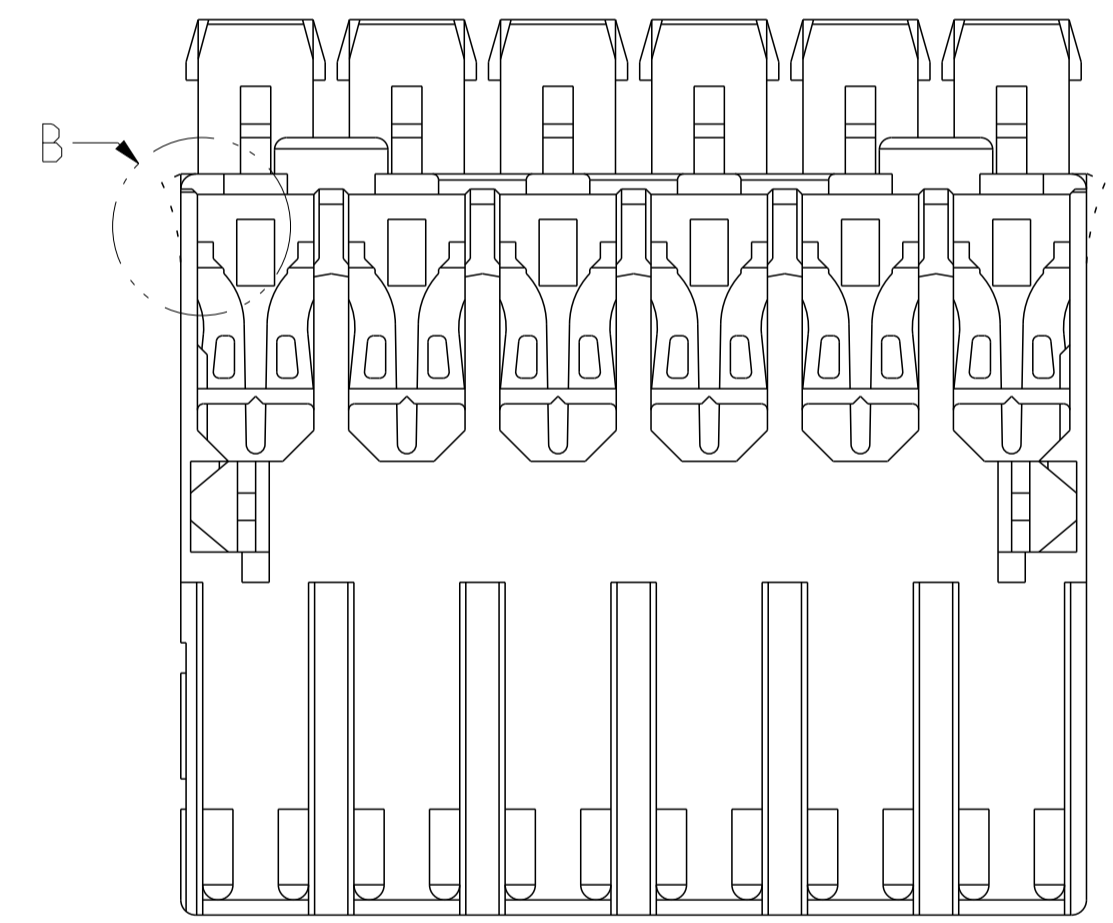
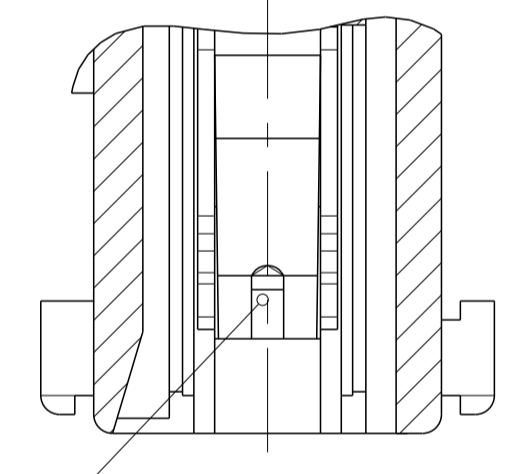
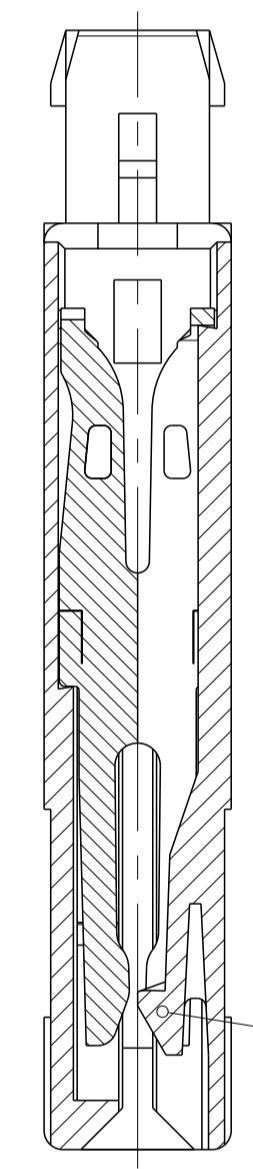
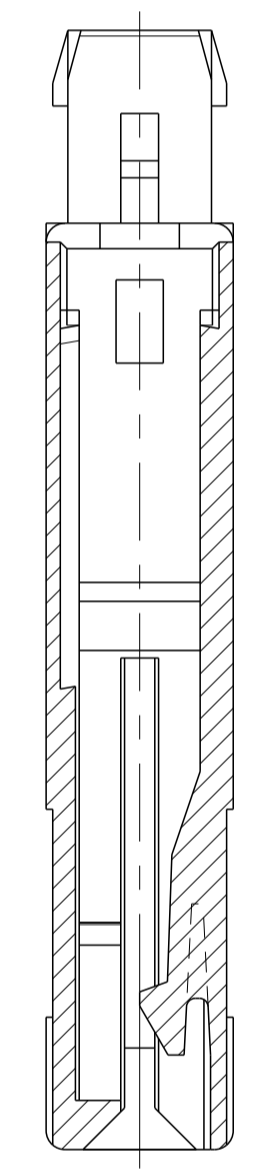
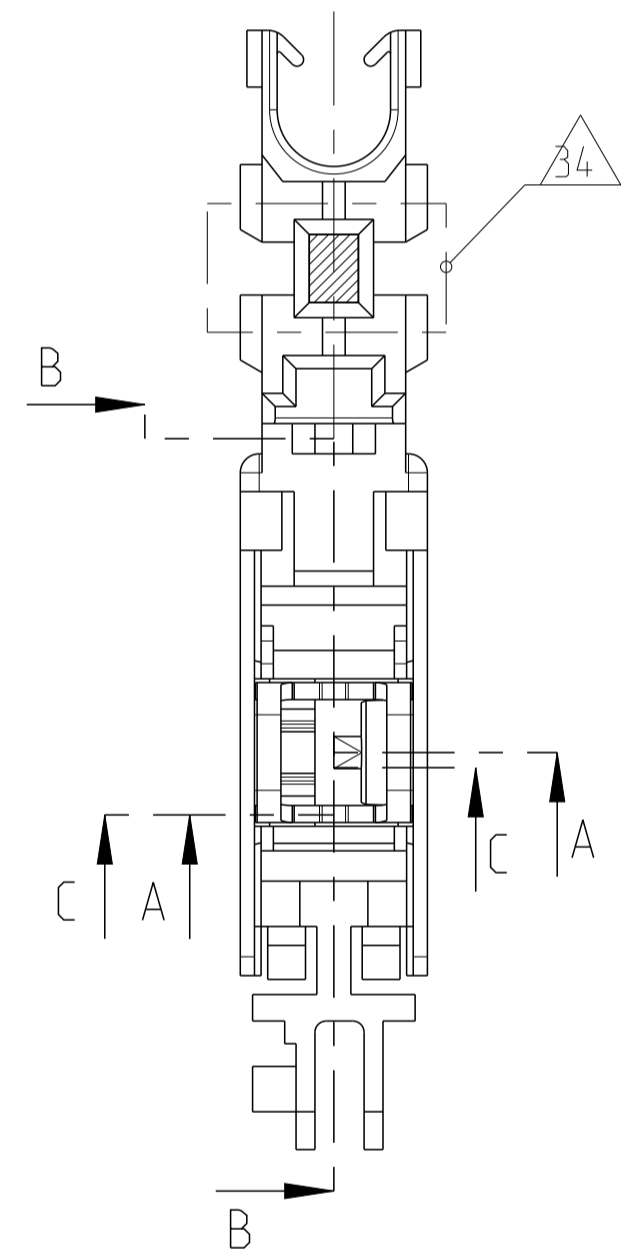
ALTERNATE GEOMETRY IN HOUSING CAVITY  $\triangle 35$



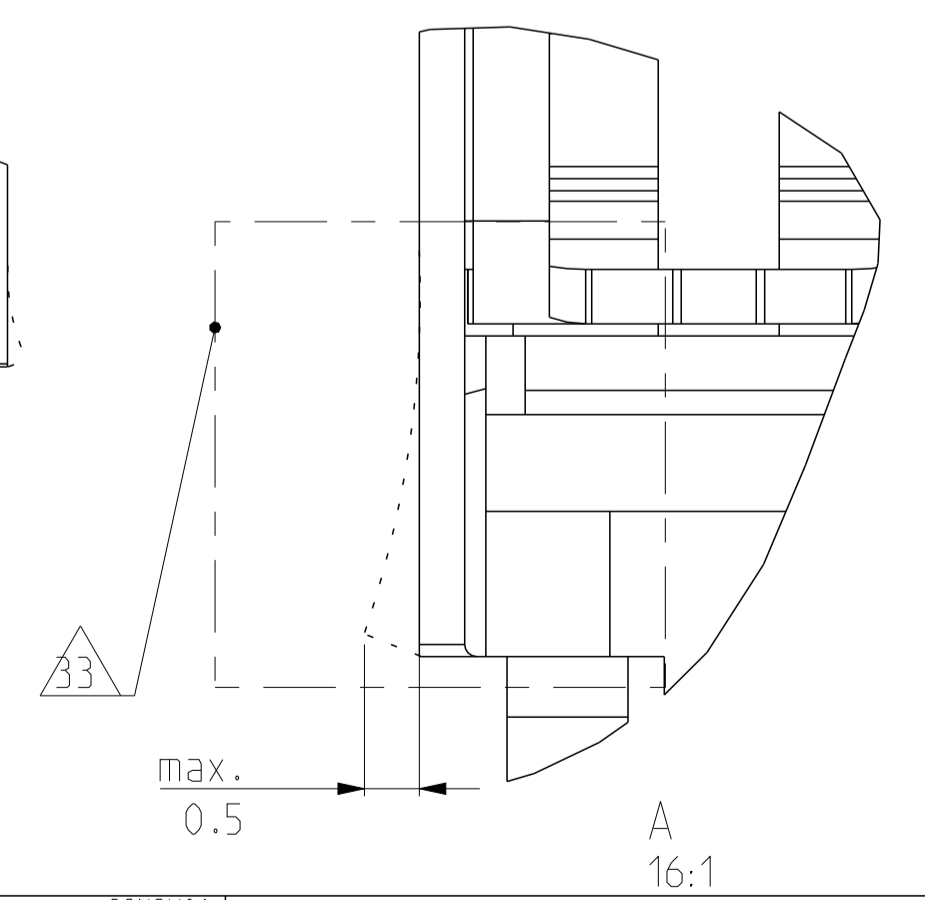
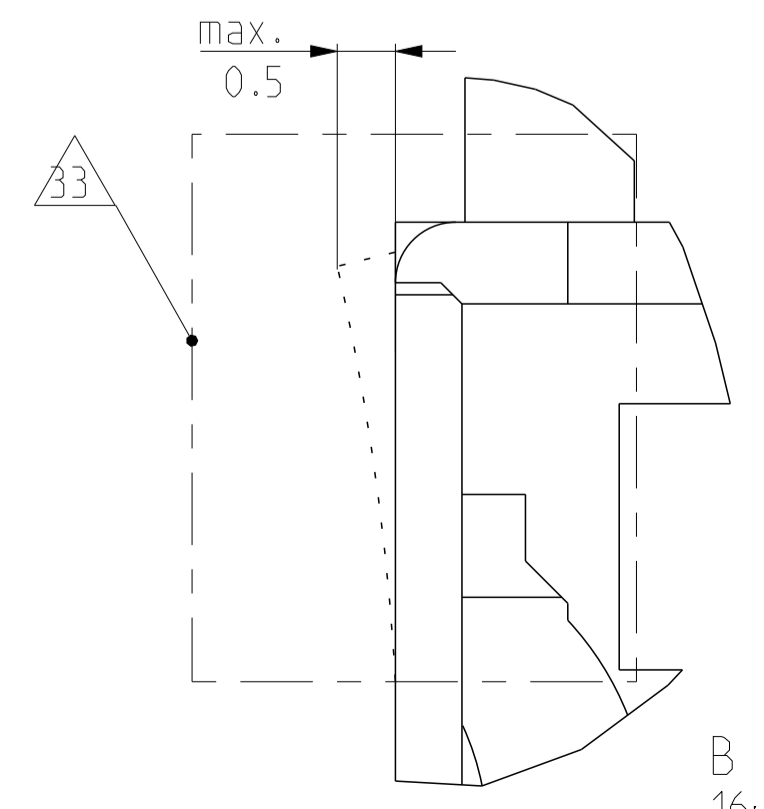
SECTION A-A  
Schnitt

SECTION C-C  
Schnitt

SECTION B-B  
Schnitt



NOTES & TABLES, SEE SHEET 1  
 Notizen & Tabellen, siehe Blatt 1



THIS DRAWING IS A CONTROLLED DOCUMENT. <small>DEUTSCH: DIESES ZEICHNUNGSDOKUMENT WIRD DURCH AMP KONTROLLIERT VERWALTET. ANFORDERN AN DIE TECHNISCHE KORREKTUR SIND ÜBERWACHT. DIE AKTUELLESTAND ANZEIGENDEN VERFAHREN GEHT AMP ANPASS.</small>		DWN M. Ottenloch	Z8NOV01	TE Connectivity
<small>DIMENSIONS: MASSENHEITEN: mm</small> 0 PLC $\pm 0.2$ 1 PLC $\pm$ 2 PLC $\pm$ 3 PLC $\pm$ 4 PLC $\pm$ ANGLE/SLOPE: $\pm 30^\circ$ FINISH/SCHLEIFLÄCHE/FARBE: -		CHK G. Bartosch	Z8NOV01	
<small>TOLERANCES UNLESS OTHERWISE SPECIFIED: ALL DIMENSIONS</small> PRODUCT SPEC: 1-9pos. AMP multifitting Mark II ASSEMBLY PITCH 5mm TAB VERSION PRODUCT SPEC: 108-10652 APPLICATION SPEC: 114-10200 VERARBEITUNGSSPEZ: - WEIGHT GEWICHT: -		APVD In. Klenner	Z8NOV01	NAME
MATERIAL: $\triangle 9$ $\triangle 27$ $\triangle 38$		SIZE: A1 CAGE CODE: 00779 DRAWING NO.: 1534072 SCALE: 4:1 SHEET: 2 OF VON: 2 REV: K8		RESTRICTED TO NUR FÜR

## X-ON Electronics

Largest Supplier of Electrical and Electronic Components

*Click to view similar products for [Headers & Wire Housings](#) category:*

*Click to view products by [TE Connectivity](#) manufacturer:*

Other Similar products are found below :

[95000-104TRLF](#) [10135584-644402LF](#) [DF62W-EP2022PCA](#) [95000-106TRLF](#) [DF62W-2022SCA](#) [DF62W-EP2022PC](#) [2203348](#) [DF62W-2022SC](#) [1084018](#) [1029039](#) [1084017](#) [802-10-012-10-002000](#) [1112640](#) [1112639](#) [000-34000](#) [0009482033](#) [0009507031](#) [57102-S06-03LF](#) [57202-S52-04LF](#) [PCN6-15S-2.5E](#) [0039019024](#) [58102-G61-06LF](#) [582553-1](#) [0009485154](#) [0009508121](#) [0022285053](#) [0050291907](#) [018731A](#) [LY20-4P-DT1-P1E-BR](#) [02.125.8002.8](#) [60101931](#) [60598-1 \(Cut Strip\)](#) [M1625-3R/100](#) [61062-3](#) [61082-181009](#) [636-1427](#) [638009-1](#) [641938-9](#) [641991-4](#) [644168-1](#) [647662-1](#) [65039-019ELF](#) [65817-002LF](#) [65817-015LF](#) [65863-015LF](#) [66207-023LF](#) [67016-026LF](#) [67046-001LF](#) [67095-007LF](#) [67230-005LF](#)