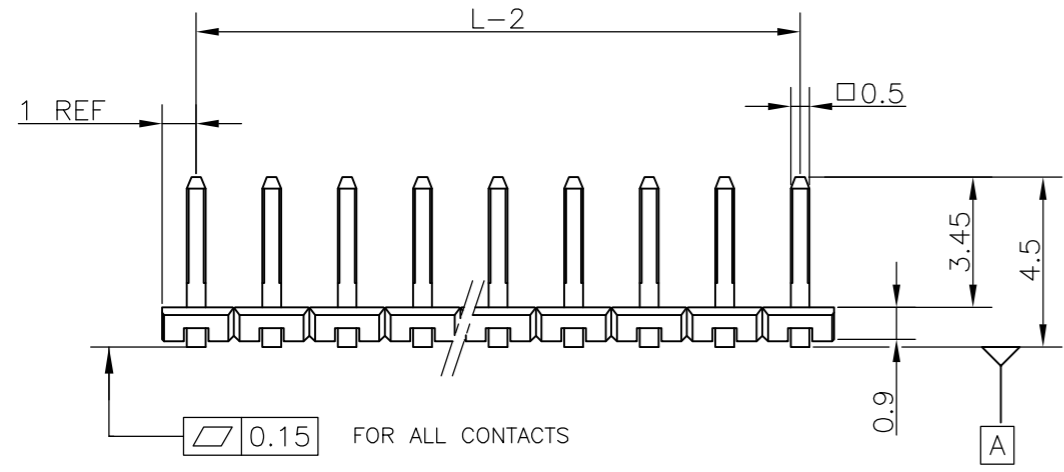


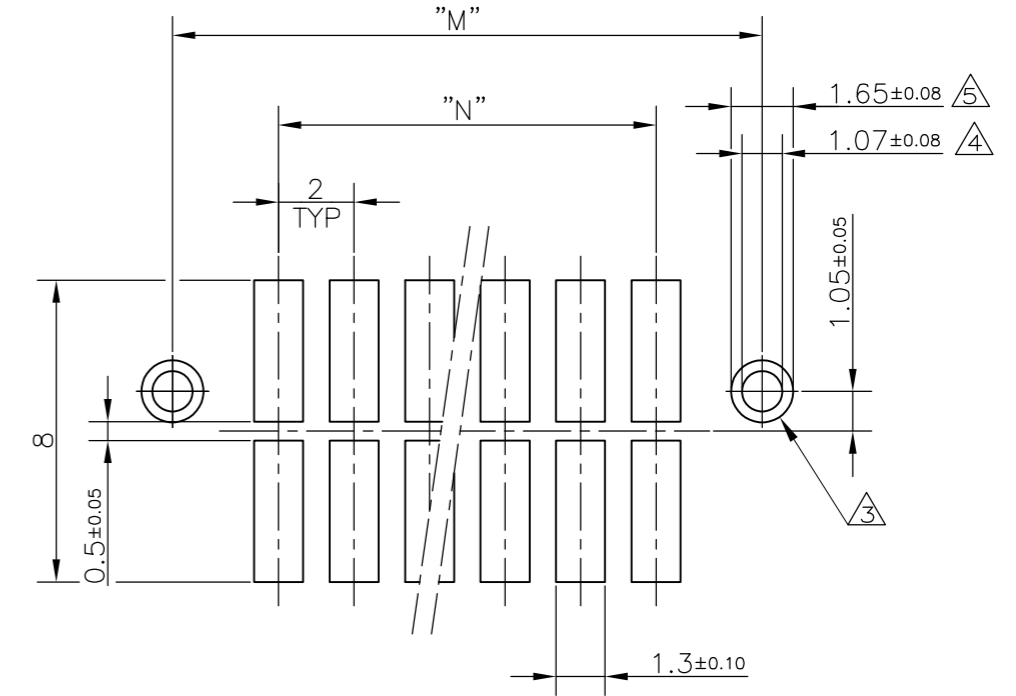
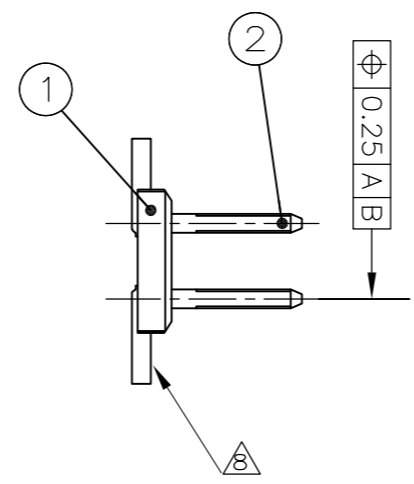
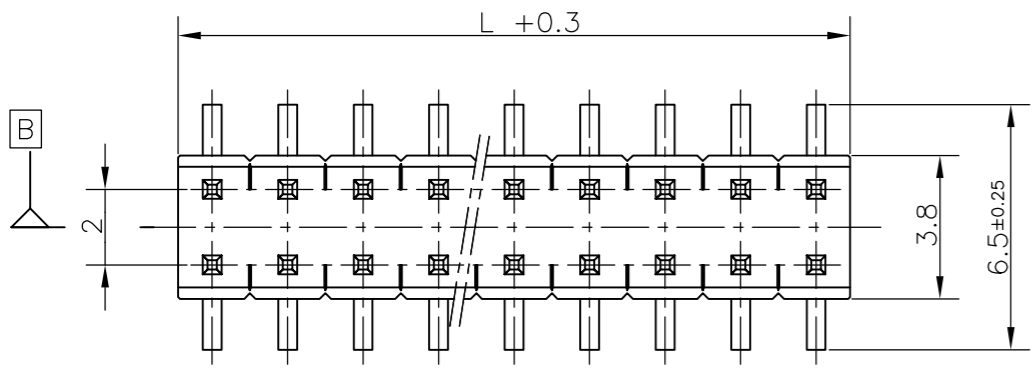
THIS DRAWING IS UNPUBLISHED.  
 VERTRAULICHE UNVERÖFFENTLICHTE ZEICHNUNG  
 © COPYRIGHT - By -  
 RELEASED FOR PUBLICATION  
 FREI FUER VERÖFFENTLICHUNG  
 ALL RIGHTS RESERVED.  
 ALLE RECHTE VORBEHALTEN

LOC	DIST	REVISIONS					
		P	LTR	DESCRIPTION	DATE	DWN	APVD
A1	-		D	NOTE 8 ADDED	28MAR2015	CR	PS

EMPFHOLENES LEITERPLATTEN-LAYOUT



GEGENSTECKER:  
 MATING PART:  $\triangle 6$



BEMERKUNGEN:

- $\triangle 1$  STECKBEREICH: MIN. 0.8 $\mu$ m Au ÜBER 1.27 $\mu$ m Ni  
 LÖTBEREICH: 2.5-4.0 $\mu$ m Sn ÜBER 1.27 $\mu$ m Ni
- 2. VERPACKUNG DER STIFTLLEISTEN SIEHE ZEICHN. 966 926
- $\triangle 3$  BOHRUNG FÜR SHROUD-BEFESTIGUNG
- $\triangle 4$  GEBOHRTES LOCH:  $\varnothing$ 1.18  
 PLATTIERUNG: Sn ÜBER MIN. 0.025 Cu
- $\triangle 5$  LÖTAUGE AUF DER PLATINENUNTERSEITE:  $\varnothing$ 1.65 MIN
- $\triangle 6$  PN 176 135 ODER  
 PN 964 976 MIT PN 969 047 / 969 129
- $\triangle 7$  OBSOLETE PARTS: OBSOLETE CIS STREAMLINING PER D.RENAUD/D.SINISI
- $\triangle 8$  GOLD FLASH IS PERMITTED ON THE SURFACE SHOWN(TOP SURFACE OF SOLDER TAIL)

POS PER ROW	L	M±0.05	N	PART NO
2	4.0	7.6	2	966926-2
3	6.0	9.6	4	966926-3
4	8.0	11.6	6	966926-4
5	10.0	13.6	8	966926-5
6	12.0	15.6	10	966926-6
7	14.0	17.6	12	966926-7
8	16.0	19.6	14	966926-8
9	18.0	21.6	16	966926-9
10	20.0	23.6	18	1-966926-0
11	22.0	25.6	20	1-966926-1
12	24.0	27.6	22	1-966926-2
13	26.0			
14	28.0			
15	30.0			
16	32.0			

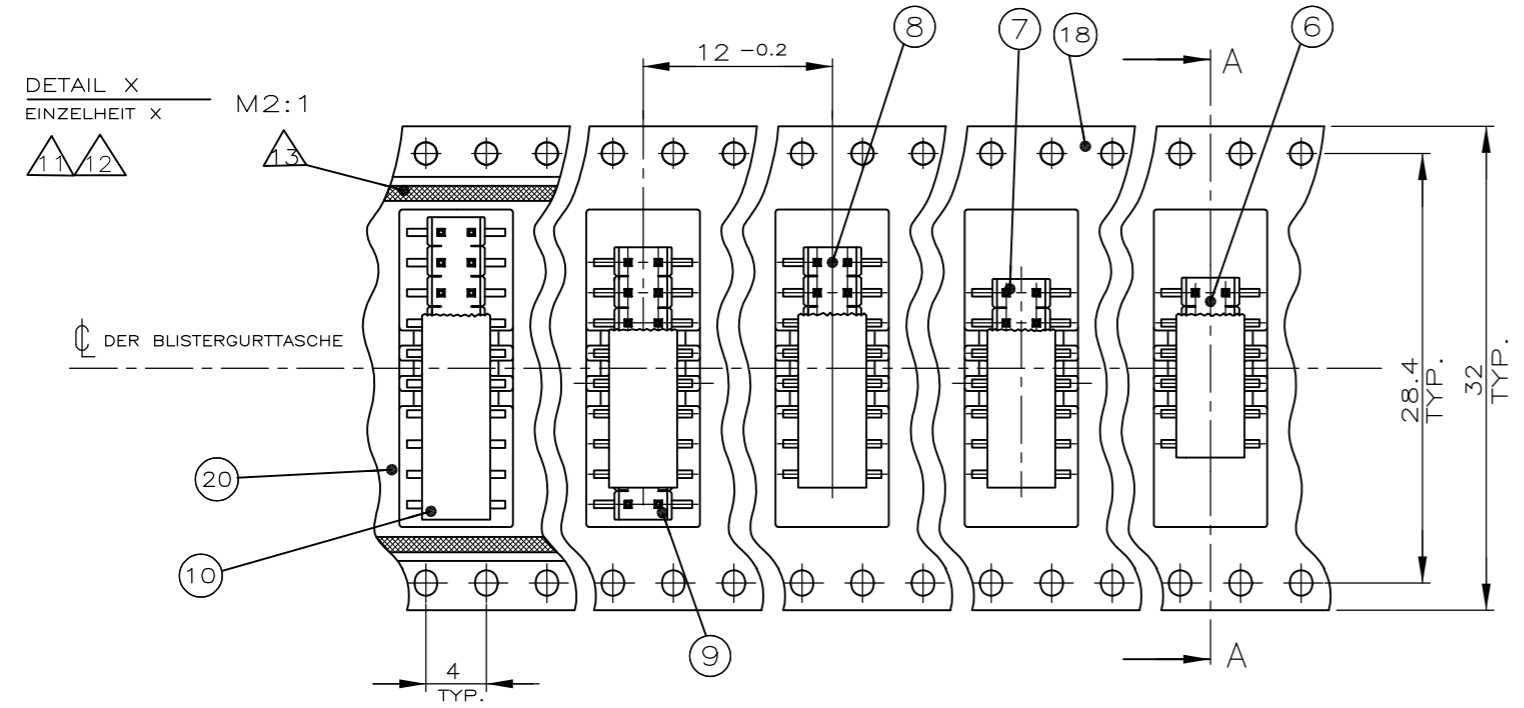
OBSOLETE  $\triangle 7$   
 OBSOLETE  $\triangle 7$

$\triangle 1$	CuZn	STIFTKONTAKT	2
SCHWARZ	LCP	AMPMODU STIFTGEHÄUSE	1
OBERFLÄCHE FRABE	WERKSTOFF	BENENNUNG EINZELTEIL	POS

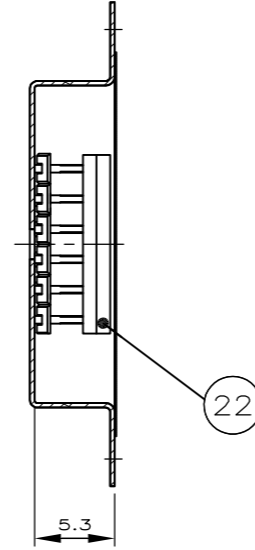
THIS DRAWING IS A CONTROLLED DOCUMENT. DIESE ZEICHNUNG IST EIN KONTROLLIERTES DOKUMENT.		DWN 11-APR-96 A.HOFFMANN	<b>STE</b> TE Connectivity	
DIMENSIONS: MASSE/HEITEN: mm		CHK 11-APR-96 M.SCHAARSCHMIDT		
TOLERANCES UNLESS OTHERWISE SPECIFIED: ALLGEMEINTOLERANZEN		APVD 11-APR-96 G. FELDMEIER	NAME	
0 PLC ± - TOLERIERUNG 1 PLC ± - DIN ISO 8015 2 PLC ± - ALLGEMEINTOLERANZEN 3 PLC ± - DIN ISO 2768-mk 4 PLC ± - ANGLES/WINKEL ± -		PRODUCT SPEC 108-18544	AMPMODU STIFTLLEISTE 2mm, SMD IN BLISTERGURT VERPACKT AMPMODU 2mm, SMD, PACKED IN BLISTER BELT	
MATERIAL		APPLICATION SPEC VERARBEITUNGSSPEZ.	SIZE	RESTRICTED TO NUR FUER
FINISH/OBERFLAECHE/FARBE		WEIGHT GEWICHT	CAGE CODE A300779	DRAWING NO ZEICHNUNGS-NR. G-966926
CUSTOMER DRAWING/KUNDENZEICHNUNG			SCALE MASSTAB 5:1	SHEET BLATT 1 OF 3

THIS DRAWING IS UNPUBLISHED.  
 VERTRAULICHE UNVERÖFFENTLICHTE ZEICHNUNG  
 RELEASED FOR PUBLICATION  
 FREI FUER VERÖFFENTLICHUNG  
 ALL RIGHTS RESERVED.  
 ALLE RECHTE VORBEHALTEN

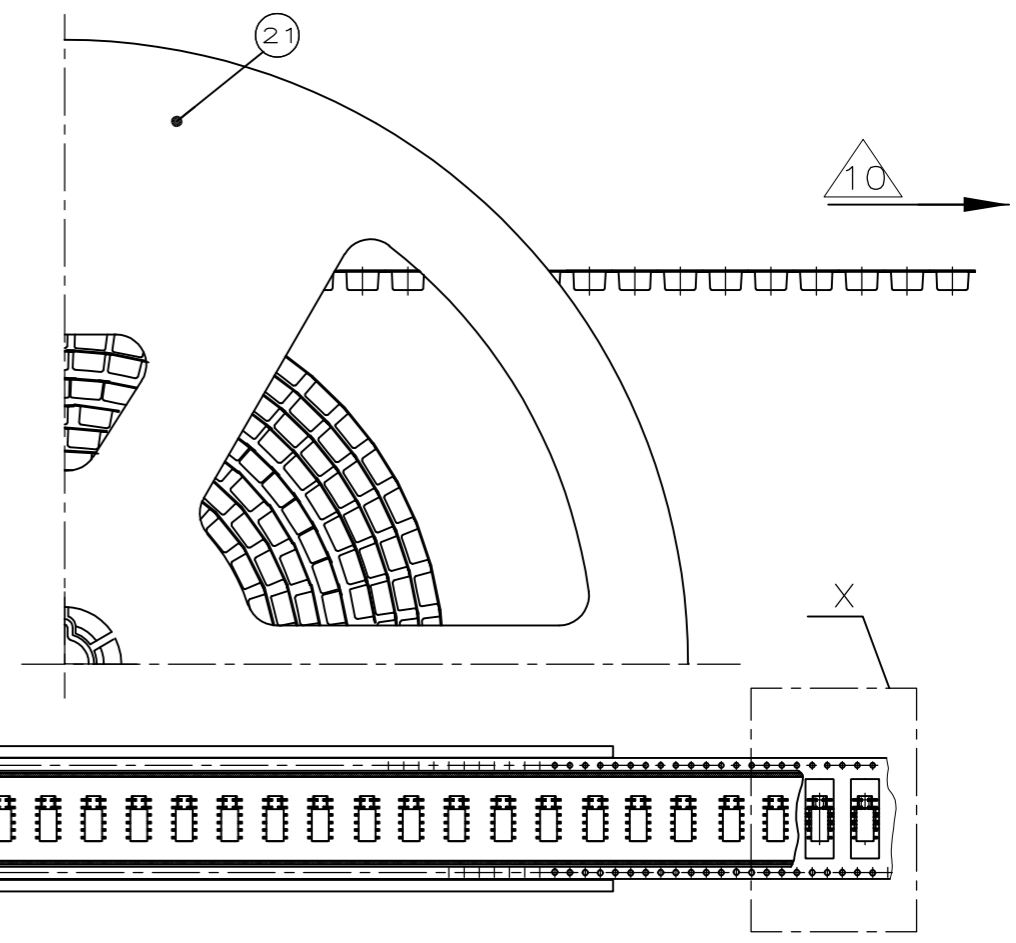
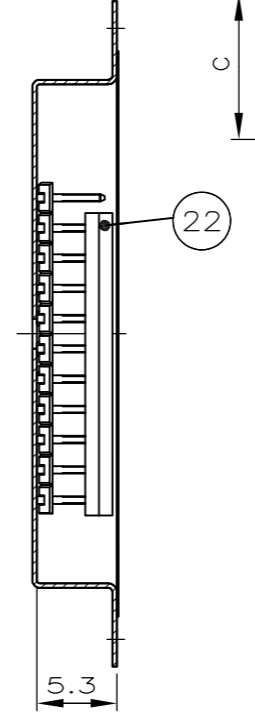
LOC	DIST	P	LTR	REVISIONS ÄNDERUNGEN	DATE	DWN	APVD
AI	-			DESCRIPTION BESCHREIBUNG			
				SEE SHEET 1			



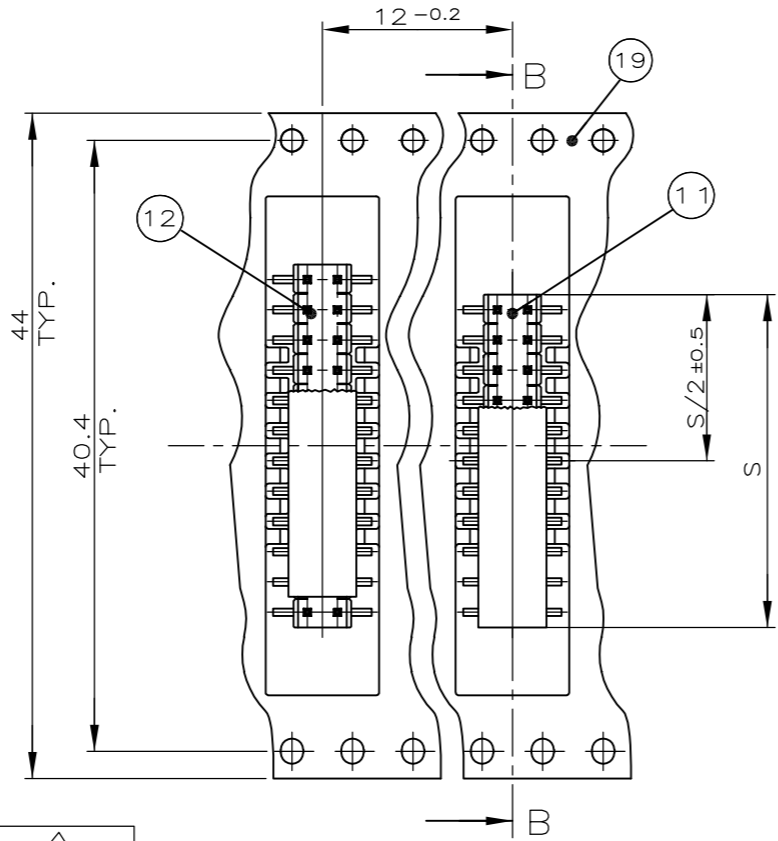
SECTION A-A  
SCHNITT A-A



SECTION B-B  
SCHNITT B-B



DETAIL X  
EINZELHEIT X M2:1



DER BLISTERGURTTASCHE

ABMESSUNGEN, MATERIALIEN UND OBERFLÄCHE /  
 FARBE DER STIFTLAISTEN SIEHE ZEICHNUNG 966916

POLZAHL	BESTELL-NR.	ITEM	SPULE Ø <sub>a</sub> /Ø <sub>k</sub> x C
2x2	966 926-2	②	Ø330/62x22.4
2x3	966 926-3	③	Ø330/62x22.4
2x4	966 926-4	④	Ø330/62x22.4
2x5	966 926-5	⑤	Ø330/62x22.4
2x6	966 926-6	⑥	Ø330/100x38.4
2x7	966 926-7	⑦	Ø330/100x38.4
2x8	966 926-8	⑧	Ø330/100x38.4
2x9	966 926-9	⑨	Ø330/100x38.4
2x10	1-966 926-0	⑩	Ø330/100x38.4
2x11	1-966 926-1	⑪	Ø330/100x50.4
2x12	1-966 926-2	⑫	Ø330/100x50.4
2x2	5-966 926-2	②	Ø330/62x22.4
2x13	-		
2x14	-		
2x15	-		
2x16	-		

⑦ OBSOLETE

⑪ OBSOLETE

POS.	BENENNUNG EINZELTEIL	WERKSTOFF	FARBE
⑫	PICK & PLACE ADAPTER, LARGE	PA	SCHWARZ
⑪	SPULE	PS	GRAU
⑩	ABDECKFOLIE	PS	GRAU
⑨	BLISTERGURT,ENTSPR.DIN IEC 286-3 (44mm)	PS	SCHWARZ
⑧	BLISTERGURT,ENTSPR.DIN IEC 286-3 (32mm)	PS	SCHWARZ
⑦	BLISTERGURT,ENTSPR.DIN IEC 286-3 (16mm)	PS	SCHWARZ
⑥	PICK & PLACE ADAPTER, SMALL	PA	SCHWARZ

THIS DRAWING IS A CONTROLLED DOCUMENT.  
 DIESE ZEICHNUNG IST EIN KONTROLLIERTES DOKUMENT.

DIMENSIONS:  
MASSENEHTEIN:  
mm

TOLERANCES UNLESS  
OTHERWISE SPECIFIED:  
ALLGEMEINTOLERANZEN

0 PLC	±	0.25
1 PLC	±	0.30
2 PLC	±	0.40
3 PLC	±	0.50
4 PLC	±	0.60
ANGLES / WINKEL	±	

MATERIAL

FINISH/OBERFLÄCHE/FARBE

DWN	11-APR-96
A.HOFFMANN	
CHK	11-APR-96
M.SCHAARSCHMIDT	
APVD	11-APR-96
G.FELDMEIER	
PRODUCT SPEC	108-18544
APPLICATION SPEC	
WEIGHT	-
GEWICHT	-

**STE** TE Connectivity

AMPMODU STIFTLAISTE 2mm, SMD  
 IN BLISTERGURT VERPACKT  
 AMPMODU 2mm, SMD, PACKED IN BLISTER BELT

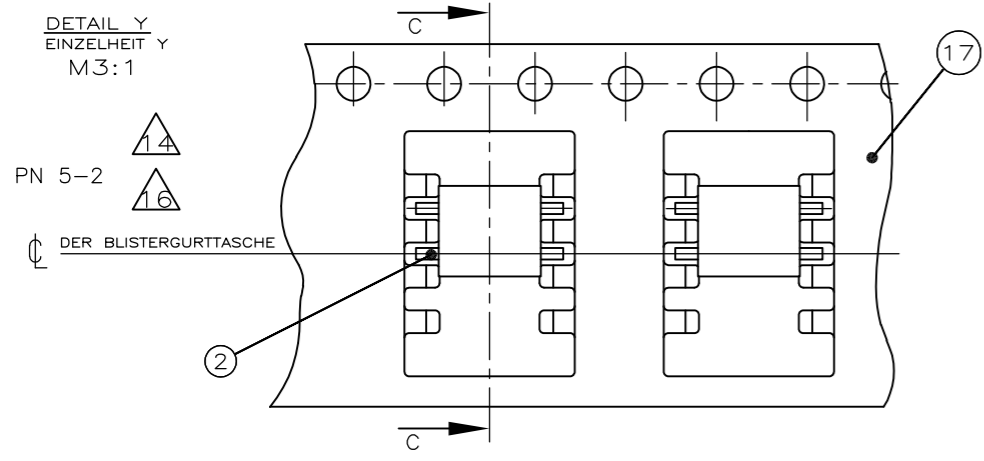
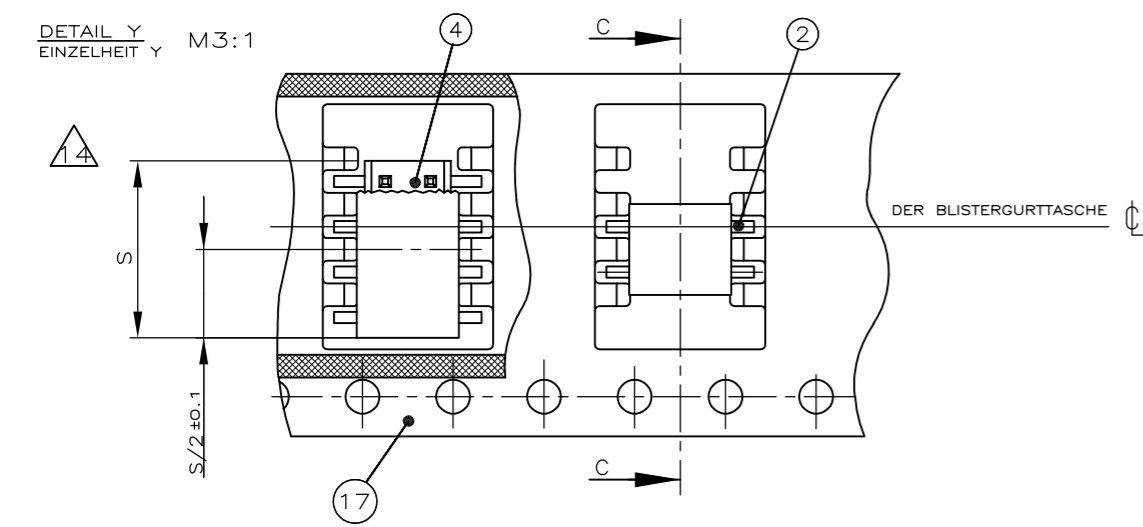
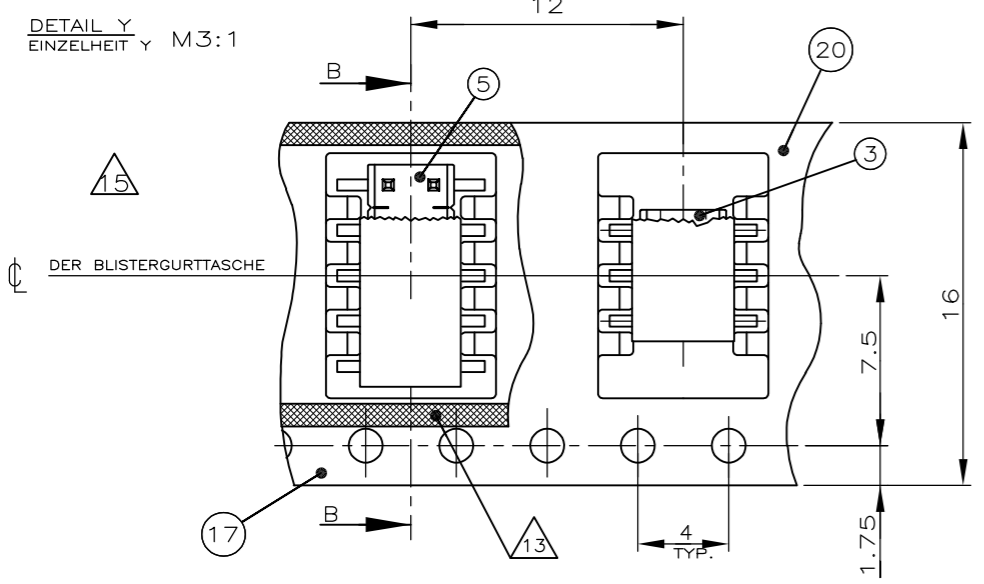
SIZE: A3 CAGE CODE: 00779 DRAWING NO: C-966926

RESTRICTED TO NUR FUER

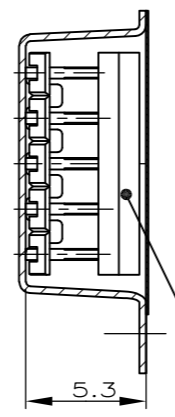
CUSTOMER DRAWING/KUNDENZEICHNUNG SCALE: 1:2 SHEET: 2 OF 3 REV: D

THIS DRAWING IS UNPUBLISHED.  
 VERTRAULICHE UNVERÖFFENTLICHTE ZEICHNUNG  
 RELEASED FOR PUBLICATION  
 FREI FUER VERÖFFENTLICHUNG  
 ALL RIGHTS RESERVED.  
 ALLE RECHTE VORBEHALTEN

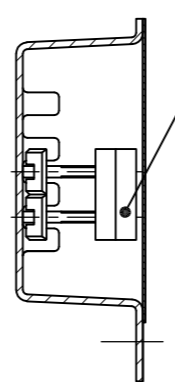
LOC A1	DIST -	P	LTR	REVISIONS ÄNDERUNGEN DESCRIPTION BESCHREIBUNG	DATE	DWN	APVD
				SEE SHEET 1	-	-	-



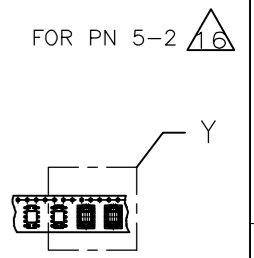
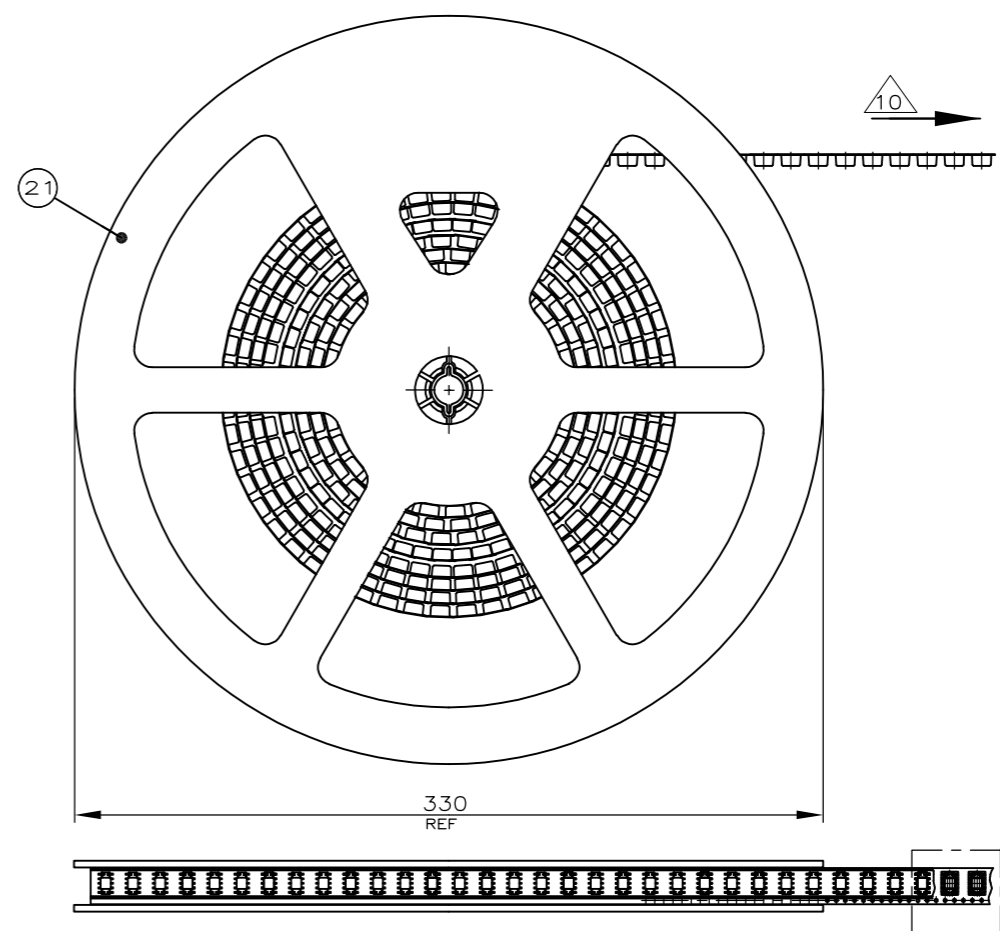
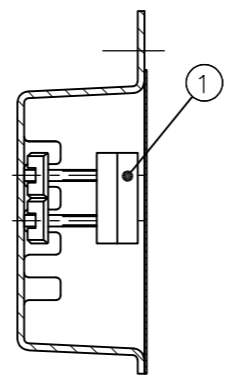
SECTION B-B  
 SCHNITT B-B



SECTION C-C  
 SCHNITT C-C



SECTION C-C  
 SCHNITT C-C



BEMERKUNGEN:

- 9 VERPACKUNGSEINHEIT=MINDESTBESTELLMENGE; 1000 STIFTLAISTEN PRO SPULE
- 10 ABWICKELRICHTUNG
- 11 STIFTLAISTEN MIT GERADER POLZAHL JE REIHE SIND MITTIG IN DER BLISTERGURTTASCHE POSITIONIERT.
- 12 STIFTLAISTEN MIT UNGERADER POLZAHL JE REIHE SIND VERSETZT ZUR MITTE DER BLISTERGURTTASCHE POSITIONIERT.
- 13 ABDECKFOLIE MIT BLISTERGURT VERSCHWEISST / VERKLEBT
- 14 STIFTLAISTEN MIT GERADER POLZAHL JE REIHE SIND VERSETZT ZUR MITTE DER BLISTERGURTTASCHE POSITIONIERT.
- 15 STIFTLAISTEN MIT UNGERADER POLZAHL JE REIHE SIND MITTIG IN DER BLISTERGURTTASCHE POSITIONIERT.
- 16 UMGEKEHRT GEWICKELT.

THIS DRAWING IS A CONTROLLED DOCUMENT. DIESE ZEICHNUNG IST EIN KONTROLLIERTES DOKUMENT.		DWN F.REICHARDT 18-MAY-98	TE Connectivity	
DIMENSIONS: MASSENEHTEIN: mm		CHK F.REICHARDT 18-MAY-98		
TOLERANCES UNLESS OTHERWISE SPECIFIED: ALLGEMEINTOLERANZEN		NAME		AMPMODU STIFTLAISTE 2mm, SMD, IN BLISTERGURT VERPACKT AMPMODU 2mm, SMD, PACKED IN BLISTER BELT
0 PLC ± - P.P. ISO 8015 1 PLC ± - P.P. ISO 2768 - MH - E 2 PLC ± - DM 16901 - 140 3 PLC ± - 4 PLC ± - ANGLES / WINKEL ± -		PRODUCT SPEC PRODUKTSPEZ. 108-18544		
MATERIAL SIEHE BLATT 2 VON 3		APPLICATION SPEC VERARBEITUNGSSPEZ. -		RESTRICTED TO NUR FUER -
FINISH/OBERFLAECHE/FARBE SIEHE BLATT 2 VON 3		WEIGHT GEWICHT -		SIZE A3
		CUSTOMER DRAWING/KUNDENZEICHNUNG		SCALE MASSTAB 1:3
		DRAWING NO ZEICHNUNGS-NR. C-966926		SHEET BLATT 3 OF 3
		REV D		

## X-ON Electronics

Largest Supplier of Electrical and Electronic Components

*Click to view similar products for [Headers & Wire Housings](#) category:*

*Click to view products by [TE Connectivity](#) manufacturer:*

Other Similar products are found below :

[95000-104TRLF](#) [10135584-644402LF](#) [DF62W-EP2022PCA](#) [95000-106TRLF](#) [DF62W-2022SCA](#) [DF62W-EP2022PC](#) [2203348](#) [DF62W-2022SC](#) [1084018](#) [1029039](#) [1084017](#) [802-10-012-10-002000](#) [1112640](#) [1112639](#) [000-34000](#) [0009482033](#) [0009507031](#) [57102-S06-03LF](#) [57202-S52-04LF](#) [PCN6-15S-2.5E](#) [0039019024](#) [58102-G61-06LF](#) [582553-1](#) [0009485154](#) [0009508121](#) [0022285053](#) [0050291907](#) [018731A](#) [LY20-4P-DT1-P1E-BR](#) [02.125.8002.8](#) [60101931](#) [60598-1 \(Cut Strip\)](#) [M1625-3R/100](#) [61062-3](#) [61082-181009](#) [636-1427](#) [638009-1](#) [641938-9](#) [641991-4](#) [644168-1](#) [647662-1](#) [65039-019ELF](#) [65817-002LF](#) [65817-015LF](#) [65863-015LF](#) [66207-023LF](#) [67016-026LF](#) [67046-001LF](#) [67095-007LF](#) [67230-005LF](#)