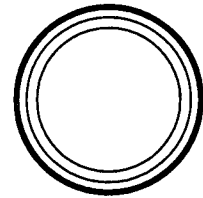
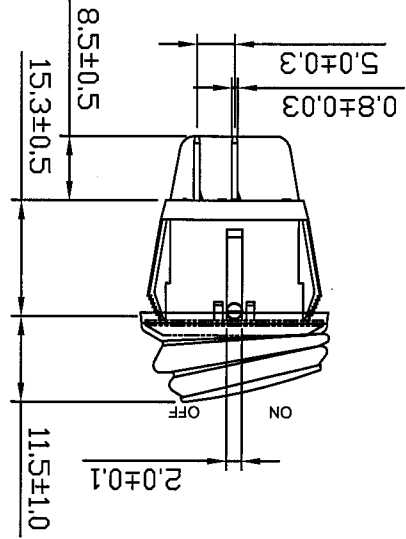
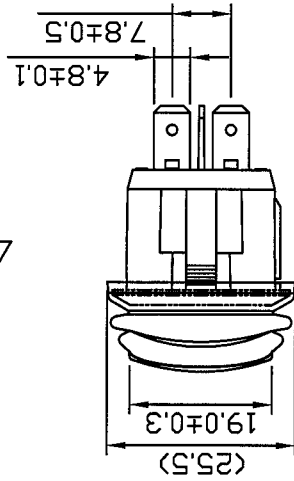
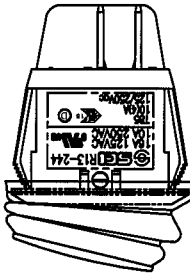
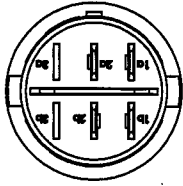
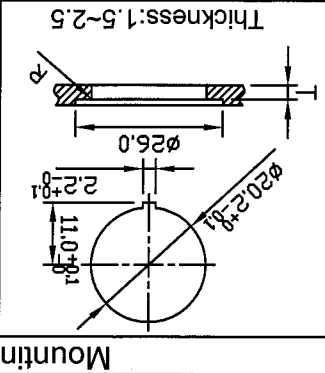
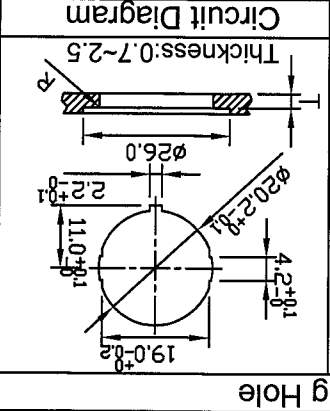
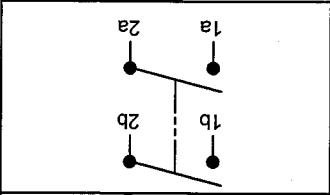


06/02/16	曹盈芳	06/27/07	曹盈芳	06/02/16	曹盈芳
Rev. 2	Model No. R13-244A8-02	SCI BOM NO 1823928	Customer No. 王伟山	Checked	Approved
Shin Chin Industrial Co., Ltd.		Unit mm		6/2/16	
Model Name ROCKER SWITCH		Description		Name	
NO		R13-244A8系列只通過UL, 本體取消ENEC, 增加T85, 重新出圖		Date	
				06/27/07	
				06/02/16	



Frame: Black, Nylon 66 (94-V2)  
 Actuator: Black, PC (94-V2)  
 Waterproof rubber: Black, Silicone  
 Hot stamping: None  
 Waterproof: IP65



Rating	16A 125VAC, 10A 250VAC	10(4)A 125/250Vac	50m ohm Max.	Contact Resistance
			DC 500V 100M ohm Min.	Insulation Resistance
			AC 1500V 1 minute	Dielectric Strength
			-25°C~85°C	Operation Temperature
			4P DPST ON-OFF	Switch Function

## X-ON Electronics

Largest Supplier of Electrical and Electronic Components

*Click to view similar products for [Rocker Switches](#) category:*

*Click to view products by [SCI](#) manufacturer:*

Other Similar products are found below :

[VKD2GHNB-00000-000](#) [VSD2GNNB-00000-000](#) [6-1571986-5](#) [6-1571986-9](#) [632422-4B-KD](#) [7036WWCDBX653+U622](#) [8055K52Z7V](#)  
[8138K20E6M50](#) [FMC18A2200002](#) [84206L](#) [84312LX](#) [PREDD4-07F-BB0FW](#) [PREDD5-07F-BB0GW](#) [PRFDD1-16F-BB000](#) [PRFDD3-16F-](#)  
[BB000](#) [1-1634201-0](#) [999-16702-001](#) [A101J2ZQ004](#) [A101J4ZQ004](#) [A101J51CB0004](#) [A107J51ZQ0004](#) [A201J1AQ004](#) [A201J1AV2Q004](#)  
[A201J3ZB004](#) [A201J50ZQ004](#) [A203J51ZQ0004](#) [A226L11YZQ](#) [A22L11A](#) [A435S1YZQ](#) [H8500XBBBBL-A](#) [H8653VBBG2577W](#)  
[HB130CHNWWNAAC](#) [1251.0303](#) [AE205J60V3B004](#) [RH110C2NBB](#) [1352.0107](#) [1363.0201](#) [AML25GBF2AA03GR](#) [1571099-3](#) [1571987-4](#)  
[1571987-5](#) [1571989-7](#) [B123J77V7B2](#) [B226J50W4Q22P](#) [B433J37ZQ22M](#) [160212E](#) [1801.1164](#) [1831.1102](#) [1833.3402](#) [1837.1118](#)