

Heavy Duty Terminal Blocks

0987 RZ Series - Deadfront Type

600 Volts AC/DC (UL/CSA)



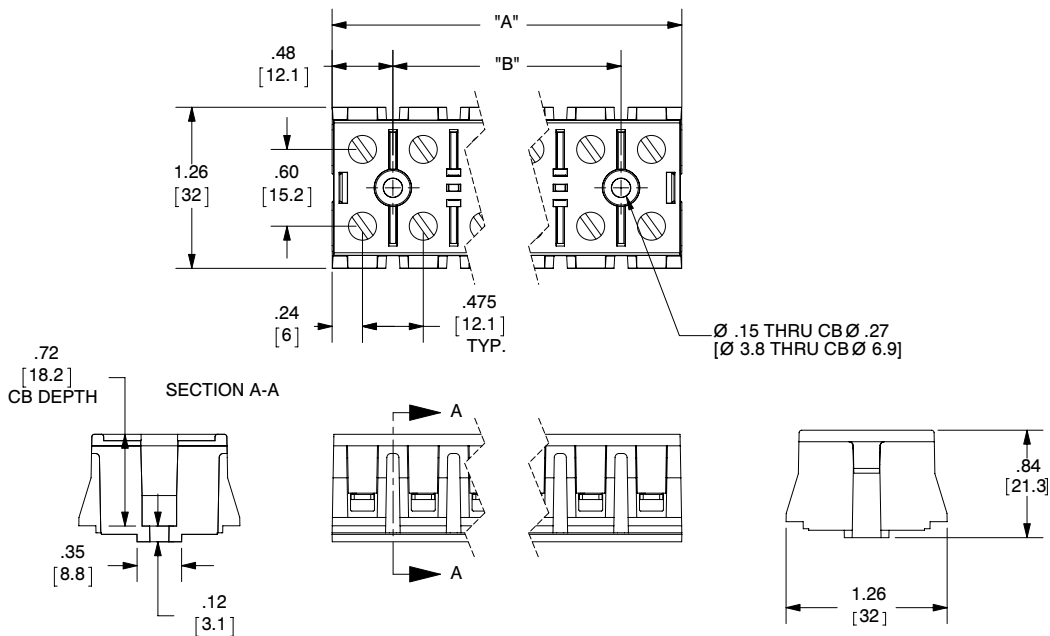
0987 RZ TC 07

Specifications:

- Base, Thermoplastic, 125°C, Flammability - UL 94 V-O
- Connector, Copper Alloy, Nickel Plated (TC Tubular Clamp)
- Current Rating up to **50 Amps**
- Wire Range
 - (1) #8 - #24 sol/str
 - (2) 12 str
 - (2) 14 str
 - (1) 12 str and (1) 14 str
- .475" Centerline Spacing
- IP20 Touchproof Protection
- UL Recognized File No. XCFR2.E47811
- CSA Certified File No. LR19766
- **CE** - 1000 Volts
- RoHS Compliant

Catalog #	# of poles	Dimensions	
		A	B
0987 RZ TC 02	2	0.95	N/A
0987 RZ TC 03	3	1.43	0.48
0987 RZ TC 04	4	1.90	0.95
0987 RZ TC 05	5	2.38	1.43
0987 RZ TC 06	6	2.85	1.90
0987 RZ TC 07	7	3.33	2.38
0987 RZ TC 08	8	3.80	2.85
0987 RZ TC 09	9	4.28	3.33
0987 RZ TC 10	10	4.75	3.80
0987 RZ TC 11	11	5.23	4.28
0987 RZ TC 12	12	5.70	4.75

mm = dim X 25.4



For electronic drawings or 2D/3D CAD data, submit request at www.marathonsp.com/drawings.html

X-ON Electronics

Largest Supplier of Electrical and Electronic Components

Click to view similar products for [marathon manufacturer](#):

Other Similar products are found below :

[104](#) [599-GP-2004-10](#) [600-2004-3-SP](#) [600-GP-20](#) [600TS-10](#) [601-GP-2102-02](#) [601-GP-3/4ST-12](#) [601-GPYSY-03](#) [601-JJ-06](#) [602-GPYSY-22](#)
[603-2302-04](#) [603-JJ-04](#) [603-JJ-07](#) [604-JJ-06](#) [605-GP-03SLB](#) [605-JJ-02](#) [651-XPR-13](#) [670-3/4ST-9](#) [670A-GP-3000-18](#) [670A-GP-3000-25](#)
[670A-GP-3000-27](#) [670A-GP-3/4ST-10](#) [670-GP-19](#) [CW205-01C](#) [671-RZ-25](#) [672-GPY-05](#) [672-RZ-24](#) [699-GP-2102-08](#) [699-GP-2120-12](#)
[6F30A3S](#) [6H38-TSKK-C](#) [6R30A3SP](#) [F600A1B](#) [F600A3B](#) [F60A1B](#) [799-6-KT28](#) [799-7-KT28](#) [FPB33588](#) [8TBJ02](#) [R30A1B](#) [RF400A3B](#)
[1321970](#) [1322970CH](#) [1320972](#) [1331955](#) [1332270](#) [1332554CH](#) [1333280CH](#) [1333575CH](#) [1353701](#)