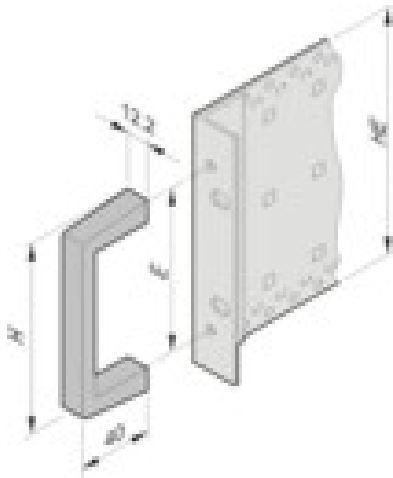
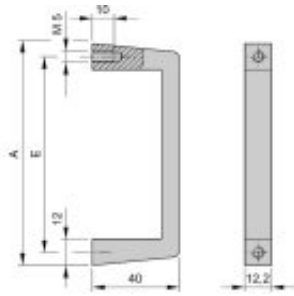


Front handle



Product illustrations are exemplary illustrations and can deviate from supplied products.

Part no.: 10501-005

Features:

- Load-carrying capacity
30 kg

Standard pack quantity 10



Technical information:

Description	A	E
Front handle 3 for 19" front panel	102 (mm)	88 mm

Delivery comprises: kit

Item	Qty	Description
1	1	Front handle, anodised aluminium extrusion

Accessories:

Part no.	Description	
21100-234	Pozidrive countersunk screw M5 × 12, zinc-plated, PU 100 pieces	
24560-182	countersunk head screw Torx countersunk screw M5 × 12, 4 pieces	
21100-788	Panhead pozidrive screw self-locking, M5 × 12, zinc-plated, PU 100 pieces	
24560-183	Torx countersunk screw M5 × 12, zinc-plated, 100 pieces	

X-ON Electronics

Largest Supplier of Electrical and Electronic Components

Click to view similar products for [schroff](#) manufacturer:

Other Similar products are found below :

[24566-125](#) [14575171](#) [14575271](#) [14576145](#) [14575265](#) [20117-156](#) [20817772](#) [20827088](#) [20846211](#) [20860229](#) [21100777](#) [23022602](#) [23130082](#)
[24571331](#) [24571586](#) [24572066](#) [24822075](#) [26230-374](#) [30817-001](#) [30825080](#) [20849021](#) [20860240](#) [23001021](#) [24560080](#) [24571303](#)
[24572054](#) [24572056](#) [30219-113](#) [20848-410](#) [20838-125](#) [20860-601](#) [20860-633](#) [10225-602](#) [10225-623](#) [10828058](#) [13100103](#) [28230-439-C](#)
[24563-457](#) [24563-444](#) [20848-601](#) [21101-853](#) [24563-134](#) [24564-431](#) [24827-107](#) [24563-142](#) [24563-157](#) [24563-442](#) [A265HC-5.80EH](#) [24561-331](#) [10225640](#)