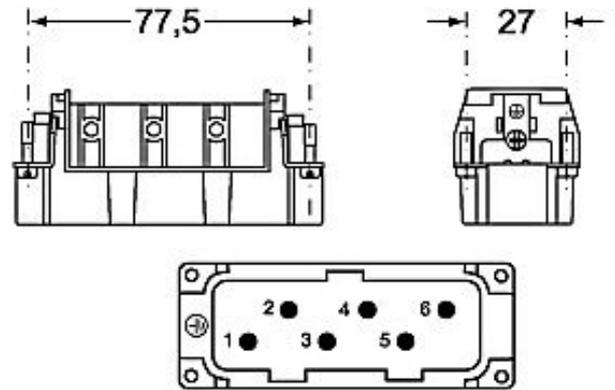
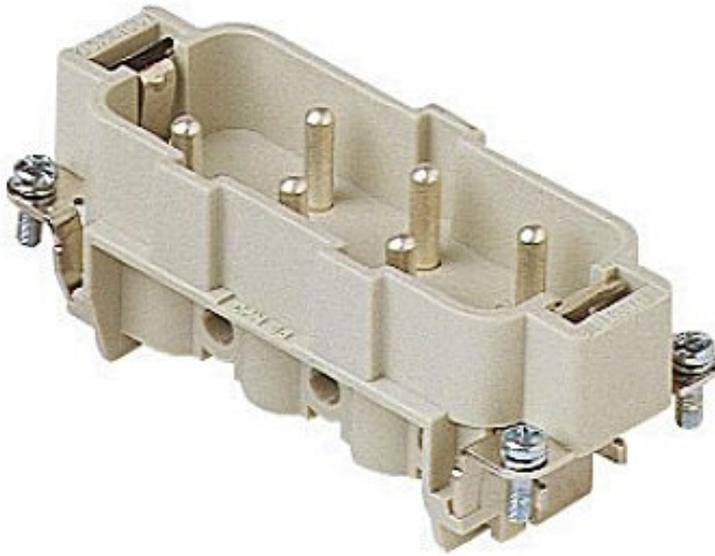


# Product Sheet



**Part Number:** CPM 06



<b>Family</b>	inserts
<b>Version</b>	screw terminal connections
<b>Series</b>	CP
<b>Product type</b>	with male contacts
<b>Model</b>	male insert
<b>Reference standard</b>	EN 61984 (2001-11)
<b>Contact type</b>	silver plated
<b>No. of poles</b>	6 poles + $\perp$
<b>Voltage (V)</b>	400V/690V
<b>Current (A)</b>	35A (A.C./D.C.)
<b>Wire section</b>	1,5mm <sup>2</sup> - 6mm <sup>2</sup>
<b>Awg size</b>	16 - 10
<b>Quality mark</b>	
<b>IP degree of protection</b>	IP20 degree of protection without enclosure; IP65, IP66, IP67, IP68 (EN 60529) and IP69K (DIN 40050 - 9) with enclosure
<b>Fixing centre distance</b>	size "77.27"

The information and the dimensions contained are not binding and may be changed without prior notice.  
The drawing's dimensions are in mm.

## X-ON Electronics

Largest Supplier of Electrical and Electronic Components

*Click to view similar products for [ilme](#) manufacturer:*

Other Similar products are found below :

[CSHF 10](#) [CZAP 25 L](#) [CDAF 16](#) [CDSHF 18](#) [CDSHF 42 N](#) [CHC 06 L](#) [CHI 06 LS](#) [CHO 16 L](#) [CK 03 CXAN](#) [CK 03 IAPS](#) [CK 03 VANS](#)  
[CKA 03 C](#) [CKAX 03 IA](#) [TAPC 06 L25](#) [CAOR 16.21](#) [CAV 10.21](#) [CDSHF 27 N](#) [CDSHM 27 N](#) [CDSHM 42 N](#) [CDSM 42](#) [CHI 16](#) [CHV 10](#)  
[CK 03 CAN](#) [CK 03 CN](#) [CK 03 VAS](#) [CKA 03 I](#) [CKA 03 IA](#) [CKAX 03 CX](#) [CNEM 24 T](#) [TAPC 10.25](#) [TAPH 16.32](#) [TAPW 06 L25](#)  
[PE3264SV](#) [PE1664SV](#) [CXM4/0](#) [CAV 06 LG21](#) [CHP 06 L](#) [COB 06 CMS](#) [CHP 48 LS](#) [PEW3265PV](#) [CQEM18](#) [CCPZTP](#) [CHV 06 L16](#)  
[CZIR 06 L](#) [TAPH 16.40](#) [CHP 06 LS2](#) [TAPC 24.32](#) [TAVH 10 G32](#) [THCH 06 LG](#) [THIW 10](#)