

CR1620

3V Lithium Battery
Swiss Made

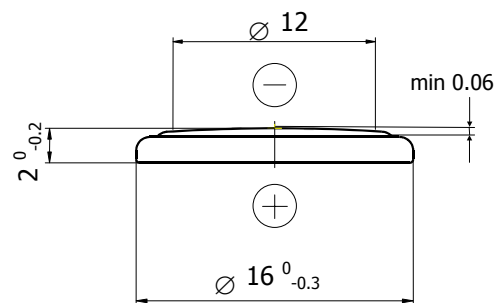
Technical Data Sheet

Specifications

Chemical System	Li / MnO ₂
Nominal Voltage	3 V
Rated Capacity	68 mAh
Standard Discharge Current	0,1 mA
Max. Cont. Discharge Current	1,0 mA
Average Weight	1,2 g
Temperature Range	-30 - +70 °C
Self Discharge at 23°C	< 1% / year

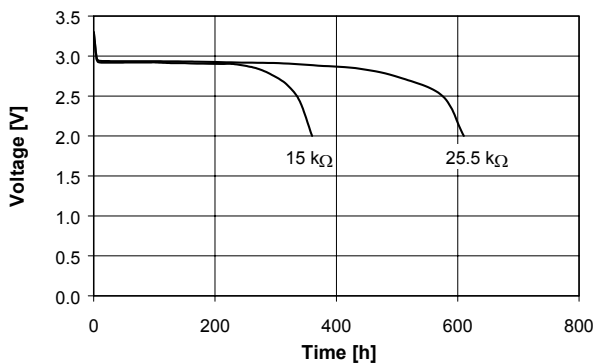
Dimensions

(According to IEC 60086)

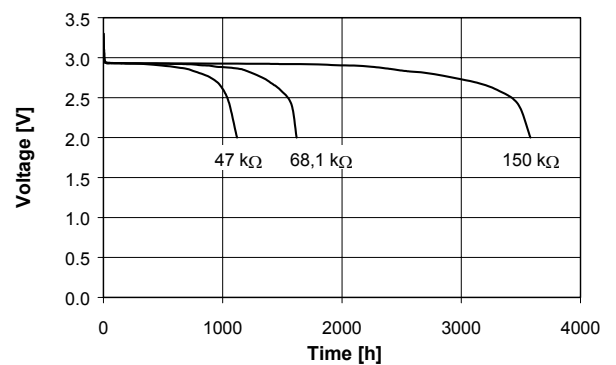


Performance

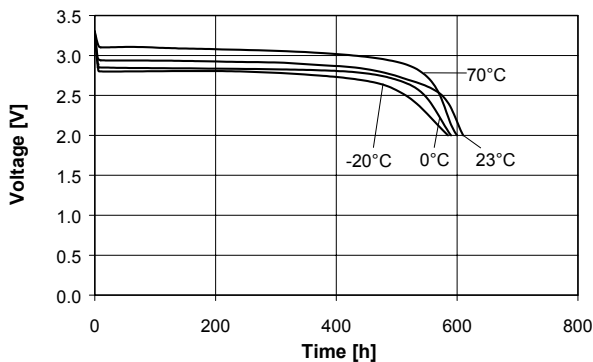
Discharge performance at 23°C



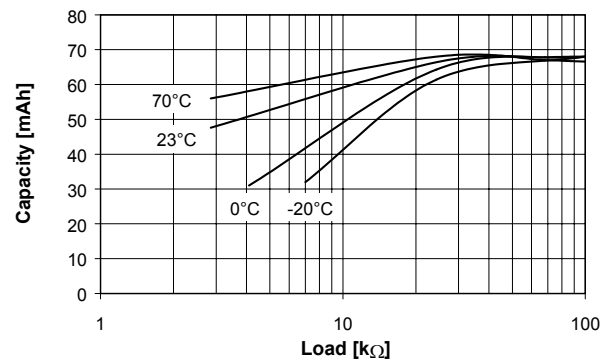
Discharge performance at 23°C



Temperature performance Load 25.5kΩ



Cell capacity at various loads



Rev. CR1620.04 10/01

X-ON Electronics

Largest Supplier of Electrical and Electronic Components

Click to view similar products for [renata](#) manufacturer:

Other Similar products are found below :

[095995R](#) [CR1225](#) [SMTU 2477N-1-LF](#) [SMTU 2430-1-LF](#) [SMTU1632-LF.TR](#) [SMTU1632-C.TR](#) [SMTU 2450N-1-LF](#) [CR2025 MFR.IB](#) [HU](#)
[2450N-1-LF](#) [HU2430-LF](#) [HU2450N-LF](#) [SMTU2450N-LF.TR](#) [SMTU2032-LF](#) [SMTU2450N-LF BULK](#) [HU357-LF](#) [CR1220 MFR.IB](#)
[NL5077-LF](#) [NH5077-LF](#) [SMTU2430-LF.TR](#) [CR2032 \(R\)](#) [SMTU 1225-1-LF](#) [SMTM1632](#) [SMTU2450N-LF](#) [SMTU357-LF](#)